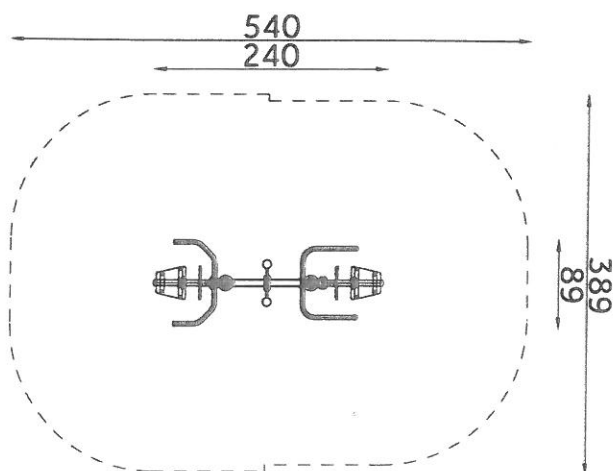
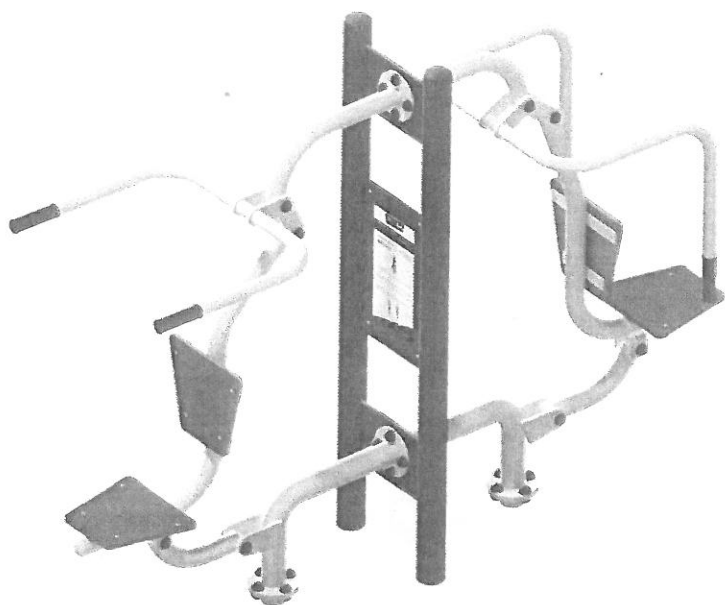


## 4. Twister+serfer+pylon



### DANE TECHNICZNE:

WYMIARY:	240 x 89 cm
WYSOKOŚĆ:	185 cm
WYSOKOŚĆ UPADKU:	45 cm
POWIERZCHNIA ZDERZENIA:	540 x 389 cm
KONSTRUKCJA:	Rury i profile stalowe o różnej średnicy, łożyska kulowe
ZABEZPIECZENIE KONSTRUKCJI:	Podkład cynkowy
WYKOŃCZENIE:	Lakier poliestrowy, HDPE anty-skid
FUNDAMENT:	Kotwa mocowana w fundamencie betonowym

### ELEMENTY SKŁADOWE:

#### KRZESŁO DO WYCISKANIA

- elementy ruchome z rur  $\phi$  42,3mm - 60,3mm
- przeguby wyposażone w łożyska zamknięte 2RS
- siedzisko i oparcie
- rączki z tworzywa

#### WYCIĄG GÓRNY

- konstrukcja wykonana z rur  $\phi$  42,3mm - 60,3mm
- przeguby wyposażone w łożyska zamknięte 2RS
- siedzisko i oparcie
- rączki z tworzywa

Kolor: RAL 7032 popiel / RAL 4005 fioletowy

Urządzenie przeznaczone dla młodzieży, osób dorosłych lub dla użytkowników powyżej 140cm wzrostu.

Urządzenie zgodne z normą: PN-EN 16630: 2015-06