

SPECYFIKACJA TECHNICZNA 1

WYKONANIA I ODBIORU ROBÓT BUDOWLANYCH ZWIĄZANYCH Z REKONSTRUKCJĄ PIWNIC POD CZĘŚCIĄ BUDYNKU Z PRZEZNACZENIEM NA POTRZEBY ISTNIEJĄCEGO MUZEUM DRUKARSTWA

CPV 45453000-7 Roboty remontowe i renowacyjne

CPV 45262700-8 Przebudowa budynków

CPV 45111000-9 Roboty w zakresie burzenia i roboty ziemne

CPV 45223200-8 Roboty konstrukcyjne

CPV 45262300-4 Betonowanie

CPV 45262520-2 Roboty murarskie

CPV 45421100-5 Instalowanie drzwi i okien i podobnych elementów

CPV 45410000 Tynkowanie

CPV 45430000 Pokrywanie podłóg

SPIS TREŚCI

1. WSTĘP.....	2
1.1. Przedmiot ST.....	2
1.2. Zakres stosowania ST.....	2
1.3. Zakres robót objętych ST.....	2
1.4. Określenia podstawowe.....	5
1.5. Ogólne wymagania dotyczące robót.....	6
2. MATERIAŁY.....	8
3. SPRZĘT.....	16
4. TRANSPORT.....	17
5. WYKONANIE ROBÓT.....	17
6. KONTROLA JAKOŚCI ROBÓT.....	31
7. OBMIAR ROBÓT.....	40
8. ODBIÓR ROBÓT.....	41
9. PODSTAWA PŁATNOŚCI.....	42
10. PRZEPISY ZWIĄZANE.....	43

I WSTĘP

1. 1 Przedmiot ST

Przedmiotem Specyfikacji Technicznej jest rekonstrukcja piwnic pod częścią budynku z przeznaczeniem na potrzeby istniejącego Muzeum Drukarstwa w oficynie Pałacu Pociejów w Lublinie przy ul. Królewska 17 / Żmigród 1 .

1. 2. Zakres stosowania ST

Zakres stosowania Specyfikacji Technicznej dotyczy przedmiotu wyszczególnionego w pkt. 1.1. i przyjętych rozwiązań w dokumentacji technicznej, pozwoleniu na budowę oraz obowiązujących przepisów i norm.

Odstępstwa od wymagań podanych w niniejszej specyfikacji mogą mieć miejsce tylko w przypadkach małych prostych robót i konstrukcji drugorzędnych o niewielkim znaczeniu, dla których istnieje pewność, że podstawowe wymagania będą spełnione przy zastosowaniu metod wykonania na podstawie doświadczenia i przy przestrzeganiu zasad sztuki budowlanej.

1.3.Zakres robót objętych ST

Dotyczy niżej wymienionych robót:

a/ wykucie istniejącej stolarki drzwiowej w pomieszczeniach parteru nr 2.03, 2.04, 2.05. 2.06, 2.07, 2.08, 2.09, 2.10, 2.11, 2.12.

b/ rozebranie istniejących posadzek ww. pomieszczeń,

c/ wieńce stalowe, usztywnienie przepony poziomej poprzez spawanie z belkami stropu. Na ścianie zewnętrznej tynk z osiatkowaniem szerokości 50cm w miejscu blach oporowych wieńca stalowego,
d/ wymiana stropu drewnianego na WPS na belkach stalowych, z obetonowaniem belek powyżej płyt ,

Wrocławska Płyta Stropowa to płyta betonowa zbrojona - zasuwana między dwuteownik 220 tworzy z nim strop. Podczas montażu i zalewania stropu nie wymaga szalowania oraz stempli. Ze względu na wagę od 40 do 70 kg montaż może być ręczny - bez użycia jakiegokolwiek sprzętu.

e/ podbicie istniejących ścian fundamentowych i wykonanie izolacji obejmuje:

- Rekonstrukcję pomieszczenia w piwnicy wg dokumentacji. Odspojenie gruntu łopatami i narzędziami ręcznymi. Wydobycie ziemi na pobocze wykopu ze wszystkimi koniecznymi przerzutami pionowymi i poziomymi. Sprawdzenie wymiarów wykopu. Wyrównanie dna wykopu. Załadowanie odspojonej ziemi na środki transportowe. Zmiany stanowisk pracy. Przewóz ziemi samochodami, wyładunek w miejscu wbudowania. Nakłady rzeczowe dla robót ziemnych z transportem kołowym po drogach o nawierzchni utwardzonej uwzględniają oczyszczenie dróg i ulic z ziemi wynoszonej na protektorach kół. Wykopy powinny być wykonane bez naruszenia naturalnej struktury gruntu dna wykopu, przy czym do projektowanego poziomu.

Ściany fundamentowe nie posiadają izolacji poziomych i pionowych. Podbicie ław przy szachcie windy wykonywać odcinkami szerokości około 100cm. Można prowadzić roboty jednocześnie w kilku odcinkach, z tym jednak zastrzeżeniem, że ogólna powierzchnia fundamentów będących w naprawie nie powinna przekraczać 10-15% powierzchni wszystkich fundamentów. Po całkowitym ukończeniu jednego lub kilku wykonanych odcinków podbija się z kolei następne po osiągnięciu przez beton 50% 28 dniowej wytrzymałości, z jednoczesnym wykonaniu izolacji poziomej

Izolację poziomą przeciwwilgociową ścian w poziomie posadzki wykonać metodą iniekcji ciśnieniowej.

Po zakończeniu wykopu pod szacht windy i odbiorze przez inspektora nadzoru należy wykonać podkład betonowy B10 grubości 10cm., następnie płytę fundamentową grubości 25cm z B20 oraz ściany żelbetowe B20 gr. 20cm do poziomu stropu parteru i zwieńczenie płytą stropową..

Na ścianach fundamentowych pomieszczenia piwnicy wykonać tynk cementowy kat. I, a następnie izolację pionową tj. zagruntować emulsją bitumiczną Ceresit CP41 powierzchnię betonowa i ceglaną otynkowaną i wykonać izolację pionową z masy CP48 .

Zasypanie wykopów fundamentowych po wykonaniu podbicia i izolacji ręcznie warstwami o grubości 15cm. Współczynnik zagęszczenia gruntu I_s (zgodnie z BN-77/8931-12) nie powinien być niższy niż 0,90.

Osuszenie ścian osuszaczami kondensacyjnymi.

Ściany wewnętrzne powyżej poziomu posadzki oczyścić szczotkami stalowymi oraz wykuć spoiny na głębokość 2cm. Odgrzybić preparatem grzybobójczym ściany dwukrotnie np. Ceresit CT99, następnie wypełnić spoiny tynkiem renowacyjnym podkładowym np. Ceresit CR61. Na tak przygotowane ściany wykonać zabieg neutralizacji soli w murze roztworem wodnym preparatu np. Esco Fluat Schomburg

f/ Wykonanie nadproży drzwiowych zgodnie z PT jak poniżej:

- wykonać wnęki w ścianach pod wykonanie poduszek betonowych nadproża stalowego,
- poduszki betonowe z B15 pod oparcie konstrukcji stalowej nadproży,
- podstemplować strop w miejscu wykonania nadproża,
- osadzenie nadproży stalowych drzwiowych (zgodnie z rysunkami konstrukcyjnymi) składających się z dwóch dwuteowników opartych na poduszkach betonowych połączonych ściągami wg poniższej technologii.:

- wykuć bruzdę z jednej strony do osadzenia belki stalowej. Bruzdę wykuwać o jak najmniejszych wymiarach umożliwiającym osadzenie belki i późniejsze uzupełnienie pustych miejsc zaprawą betonową. Wykonać ją o jak najmniejszej głębokości do 12cm.
- osadzić belkę stalową na poduszkach betonowych,
- zaklinować belkę do istniejącej ściany i w miejscu oparcia na murze za pomocą klinów stalowych (np. wykonanych z płaskownika) oraz wypełnić puste miejsca pomiędzy belką a ścianą zaprawą cementową 1:3.
- po związaniu zaprawy wykonać operacje opisane powyżej dla drugiej belki.
- przewiercić otwory w murze i belce (w jednej belce otwory można wywiercić przed montażem) do przełożenia śrub M12.
- przełożyć śruby i skrócić.
- otwory (rozbiórki murów) poniżej projektowanych nadproży wykonywać po zakończeniu wszystkich czynności przewidzianych przy wykonywaniu nadproży i uzyskaniu przez materiały użyte do tych robót wymaganej wytrzymałości.
- przestrzeń pomiędzy belkami wypełnić cegłą lub zabetonować, belki osiatkować i otynkować

Wszystkie zmiany, uzupełnienia i odstępstwa od projektu dokonywane w toku robót muszą być uzgodnione z autorem projektu konstrukcji.

Projekt konstrukcji należy rozpatrywać łącznie z projektem architektury i projektami branżowymi. W przypadku stwierdzenia jakichkolwiek niezgodności pomiędzy projektami należy się skonsultować z projektantami odpowiednich branż.

Kierownik budowy jest zobowiązany do potwierdzenia wykonania robót zgodnie z projektem lub uzgodnionymi zmianami.

Wszelkie prace należy prowadzić pod nadzorem osób uprawnionych oraz zgodnie z dokumentacją techniczną i sztuką budowlaną obowiązującymi normami, wymogami technicznymi oraz „Warunkami technicznymi wykonania i odbioru robót budowlano-montażowych”: Tom I „Budownictwo ogólne”.

g). Podłoża i posadzka pomieszczeń piwnicy.

- podkład na podłożu gruntowym z piasku grubości 30cm,
- podkład betonowy z chudego betonu grubości 20cm.
- izolację z folii PCV gr. 0,2mm
- izolacja cieplna z płyt styropianowych frezowanych grubości 10cm,
- posadzka z zaprawy cementowej M15 wykonana Miksokretem gr. 50 mm
- zbrojenie posadzki siatką stalową 15x15cm fi 3mm

h/. Ścianki działowe z cegły pełnej grubości 1/2c na zaprawie cementowo wapiennej zgodnie z PT

i/. Tynki cementowo wapienne kat. III z osiatkowaniem wykonać na stropie i wieńcach stalowych oraz nadprożach drzwiowych..

j/ Stolarka drzwiowa zgodnie z zestawieniem do pomieszczeń metalowa z kratką wentylacyjną o powierzchni 0,022m², zamkiem, klamką w kolorze grafitowym. Do szachtu jw. lecz płytowe pełne

Nakłady robocizny obejmują czynności podstawowe podane w wyszczególnieniu robót w przyjętych założeniach katalogów nakładów rzeczowych przedstawionych w przedmiarze robót oraz czynności pomocnicze takie jak:

- przygotowanie stanowiska roboczego,
- utrzymanie w czystości i porządku stanowiska roboczego,
- wykonanie czynności związanych z likwidacją stanowiska roboczego,
- transportowanie w poziomie na potrzebną odległość i w pionie na potrzebną wysokość materiałów oraz elementów i wszelkiego drobnego sprzętu pomocniczego niezbędnego do wykonania robót remontowych,

- zniesienie lub opuszczenie oraz wyniesienie poza obręb budynku materiałów, elementów, osprzętu oraz gruzu uzyskanego z rozbieranych elementów i złożenie ich na wskazanym miejscu na placu budowy,
- ustawienie, przestawienie i usunięcie czasowych podpór, rozpór i rusztowań przenośnych umożliwiających wykonanie robót na wysokości do 4,0 m powyżej terenu lub stropu,
- układanie, segregowanie i sortowanie materiałów i wyrobów nowych lub rozebranych, na placu budowy lub w magazynie,
- obsługiwanie sprzętu,
- sprawdzenie prawidłowości wykonania robót,
- docinanie cegieł, innych elementów ceramicznych lub betonowych oraz drewnianych,
- usuwanie wad i usterek oraz naprawianie uszkodzeń powstałych w czasie wykonywania robót a zawinionych przez bezpośrednich wykonawców,
- oczyszczenie naprawionych, uzupełnionych lub wymienionych elementów,
- wykonanie niezbędnych zabezpieczeń bhp na stanowiskach roboczych oraz wywieszenie znaków informacyjno – ostrzegawczych,

W nakładach należy uwzględnić całość procesów technologicznych niezbędnych dla realizacji robót remontowych

1.4. Określenia podstawowe.

Ileokroć w ST jest mowa o:

- robotach budowlanych — należy przez to rozumieć budowę, a także prace polegające na przebudowie, montażu, remoncie lub rozbiórce obiektu budowlanego.
- terenie budowy — należy przez to rozumieć przestrzeń, w której prowadzone są roboty budowlane wraz z przestrzenią zajmowaną przez urządzenia zaplecza budowy.
- pozwoleniu na budowę — należy przez to rozumieć decyzję administracyjną zezwalającą na rozpoczęcie i prowadzenie budowy lub wykonywanie robót budowlanych innych niż budowa obiektu budowlanego.
- dokumentacji budowy — należy przez to rozumieć pozwolenie na budowę wraz z załączonym projektem budowlanym, dziennik budowy, protokoły odbiorów częściowych i końcowych, w miarę potrzeby, rysunki i opisy służące realizacji obiektu, operaty geodezyjne i książkę obmiarów, a w przypadku realizacji obiektów metodą montażu — także dziennik montażu.
- dokumentacji powykonawczej — należy przez to rozumieć dokumentację budowy z naniesionymi zmianami dokonanymi w toku wykonywania robót oraz geodezyjnymi pomiarami powykonawczymi.
- aprobacie technicznej — należy przez to rozumieć pozytywną ocenę techniczną wyrobu, stwierdzającą jego przydatność do stosowania w budownictwie.
- wyrobie budowlanym — należy przez to rozumieć wyrób w rozumieniu przepisów o ocenie zgodności, wytworzony w celu wbudowania, wmontowania, zainstalowania lub zastosowania w sposób trwały w obiekcie budowlanym, wprowadzany do obrotu jako wyrób pojedynczy lub jako zestaw wyborów do stosowania we wzajemnym połączeniu stanowiącym integralną całość użytkową.
- dzienniku budowy — należy przez to rozumieć dziennik wydany przez właściwy organ zgodnie z obowiązującymi przepisami, stanowiący urzędowy dokument przebiegu robót budowlanych oraz zdarzeń okoliczności zachodzących w czasie wykonywania robót.
- kierowniku budowy — osoba wyznaczona przez Wykonawcę robót, upoważniona do kierowania robotami i do występowania w jego imieniu w sprawach realizacji kontraktu, ponosząca ustawową odpowiedzialność za prowadzoną budowę.
- rejestrze obmiarów — należy przez to rozumieć — akceptowaną przez Inspektora nadzoru książkę z ponumerowanymi stronami, służącą do wpisywania przez Wykonawcę obmiaru dokonanych robót w formie wyliczeń, szkiców i ewentualnie dodatkowych załączników. Wpisy w rejestrze obmiarów podlegają potwierdzeniu przez Inspektora nadzoru budowlanego.
- materiałach — należy przez to rozumieć wszelkie materiały naturalne i wytwarzane jak również różne tworzywa i wyroby niezbędne do wykonania robót, zgodnie z dokumentacją projektową i specyfikacjami technicznymi zaakceptowane przez Inspektora nadzoru.
- poleceniu Inspektora nadzoru — należy przez to rozumieć wszelkie polecenia przekazane Wykonawcy przez Inspektora nadzoru w formie pisemnej dotyczące sposobu realizacji robót lub

innych spraw związanych z prowadzeniem budowy wykonanych, przechowywanych i badanych zgodnie z normą PN-B-06250

- Pręty stalowe wiotkie - pręty stalowe o przekroju kołowym żebrowane o średnicy do 40 mm.
- Zbrojenie niesprężające - zbrojenie konstrukcji betonowej nie wprowadzające do niej naprężeń w sposób czynny.
- głębokość wykopu – różnica rzędnej terenu i rzędnej dna robót ziemnych
- ukop – miejsce pozyskania gruntu do wykonania zasyпки lub nasypów, położony w obrębie obiektu kubaturowego
- dokop – miejsce pozyskania gruntu do wykonania zasyпки wykopu fundamentowego lub wykonania nasypu, położone poza placem budowy
- odkład – miejsce wbudowania lub składowania gruntów pozyskanych w czasie wykonywania wykopów, a nie wykorzystanych do budowy obiektu oraz innych prac związanych z tym obiektem
- wskaźnik zagęszczenia gruntu – wielkość charakteryzująca stan zagęszczenia gruntu
- beton zwykły – beton o gęstości powyżej $1,8t/m^3$ wykonany z cementu, wody, kruszywa mineralnego frakcjach piaskowych i grubszych oraz ewentualnych dodatków mineralnych domieszek chemicznych
- mieszanka betonowa – mieszanka wszystkich składników przed związaniem betonu
- zaczyn cementowy – mieszanka cementu i wody
- zaprawa – mieszanka cementu, wody, składników mineralnych i ewentualnych dodatków przechodzących przez sito kontrolne o boku oczka kwadratowego 2mm
- kasa betonu – symbol literowo-liczbowy klasyfikujący beton pod względem jego wytrzymałości na ściskani. Liczba po literze B oznacza wytrzymałość gwarantowaną MPa
- wytrzymałość gwarantowana betonu na ściskanie – wytrzymałość (zapewniona w 95% prawdopodobieństwa) uzyskania w wyniku badania na ściskanie kostek sześciennych o boku 150mm, wykonanych, przechowywanych i badanych zgodnie z normą
- podłoże – powierzchnia elementu konstrukcyjnego lub podkład, na który nakłada się wyprawę,
- podkład – warstwa ochronna lub wyrównująca nałożona na powierzchnię elementu budowlanego,
- wyprawa – stwardniała warstwa masy tynkarskiej nałożona na podłoże,
- masa tynkarska – masa otrzymana przez zarobienie wodą lub specjalną substancją suchej mieszanki tynkarskiej

1.5. Ogólne wymagania dotyczące robót

Wykonawca robót jest odpowiedzialny za jakość ich wykonania oraz za ich zgodność z dokumentacją projektową, ST i poleceniami Inspektora nadzoru.

1.5.1. Przekazanie terenu budowy

Zamawiający, w terminie określonym w dokumentach umowy przekazuje Wykonawcy teren budowy wraz ze wszystkimi wymaganymi uzgodnieniami prawnymi i administracyjnymi, podaje lokalizację i współrzędne punktów głównych obiektu oraz reperów, przekazuje dziennik budowy oraz dwa egzemplarze dokumentacji projektowej i komplet ST.

Na Wykonawcy spoczywa odpowiedzialność za utrzymanie czystości i zabezpieczenia miejsca realizacji robót przed ingerencją obsługi i pacjentów czynnego obiektu w okresie realizacji kontraktu do odbioru końcowego robót.

1.5.2. Zgodność robót z dokumentacją projektową i ST

Dokumentacja projektowa, ST oraz dodatkowe dokumenty przekazane Wykonawcy przez Inspektora nadzoru stanowią załączniki do umowy, a wymagania wyszczególnione w choćby jednym z nich są obowiązujące dla Wykonawcy tak, jakby zawarte były w całej dokumentacji. W przypadku rozbieżności w ustaleniach poszczególnych dokumentów obowiązuje kolejność ich ważności wymieniona w "Ogólnych warunkach umowy".

Wykonawca nie może wykorzystywać błędów lub opuszczeń w dokumentach kontraktowych, a o ich wykryciu winien natychmiast powiadomić Inspektora nadzoru, który dokona odpowiednich zmian i poprawek.

W przypadku stwierdzenia ewentualnych rozbieżności podane na rysunku wielkości liczbowe wymiarów są ważniejsze od odczytu ze skali rysunków.

Wszystkie wykonane roboty i dostarczone materiały mają być zgodne z dokumentacją projektową i ST.

Wielkości określone w dokumentacji projektowej i w ST będą uważane za wartości docelowe, od których dopuszczalne są odchylenia w ramach określonego przedziału tolerancji. Cechy materiałów i elementów budowli muszą być jednorodne i wykazywać zgodność z określonymi wymaganiami, a rozrzuty tych cech nie mogą przekraczać dopuszczalnego przedziału tolerancji.

W przypadku, gdy dostarczane materiały lub wykonane roboty nie będą zgodne z dokumentacją projektową lub ST i mają wpływ na niezadowalającą jakość elementu budowli, to takie materiały zostaną zastąpione innymi, a elementy budowli rozebrane i wykonane ponownie na koszt wykonawcy.

1.5.3. Zabezpieczenie terenu budowy

Wykonawca jest zobowiązany do zabezpieczenia terenu budowy w okresie trwania realizacji kontraktu aż do zakończenia i odbioru ostatecznego robót.

Wykonawca dostarczy, zainstaluje i będzie utrzymywać tymczasowe urządzenia zabezpieczające, np: ogrodzenia, poręcze, oświetlenie, sygnały i znaki ostrzegawcze, wszelkie inne środki niezbędne do ochrony robót, wygody użytkowników obiektów szpitala.

Koszt zabezpieczenia terenu budowy nie podlega odrębnej zapłacie i przyjmuje się, że jest włączony w cenę umowną.

1.5.4. Ochrona środowiska w czasie wykonywania robót

Wykonawca ma obowiązek znać i stosować w czasie prowadzenia robót wszelkie przepisy dotyczące ochrony środowiska naturalnego.

W okresie trwania budowy i wykonywania robót Wykonawca będzie:

- utrzymywać teren budowy i wykopy w stanie bez wody stojącej,
- podejmować wszelkie konieczne kroki mające na celu stosowanie się do przepisów i norm dotyczących ochrony środowiska na terenie i wokół terenu budowy oraz będzie unikać uszkodzeń lub uciążliwości dla osób lub własności społecznej, a wynikających ze skażenia, hałasu lub innych przyczyn powstałych w następstwie jego sposobu działania.

1.5.5. Ochrona przeciwpożarowa

Wykonawca będzie przestrzegać przepisy ochrony przeciwpożarowej.

Wykonawca będzie utrzymywać sprawny sprzęt przeciwpożarowy, wymagany odpowiednimi przepisami, na terenie realizacji robót i pomieszczeniach biurowych i socjalnych pracowników.

Materiały łatwopalne będą składowane w sposób zgodny z odpowiednimi przepisami i zabezpieczone przed dostępem osób trzecich.

Wykonawca będzie odpowiedzialny za wszelkie straty spowodowane pożarem wywołanym jako rezultat realizacji robót albo przez personel wykonawcy.

1.5.7. Ochrona własności publicznej i prywatnej

Wykonawca odpowiada za ochronę instalacji i urządzeń zlokalizowanych na powierzchni terenu i pod jego poziomem, takie jak rurociągi, kable itp. Wykonawca zapewni właściwe oznaczenie i zabezpieczenie przed uszkodzeniem tych instalacji i urządzeń w czasie trwania budowy.

O fakcie przypadkowego uszkodzenia tych instalacji Wykonawca bezzwłocznie powiadomi Inspektora nadzoru i zainteresowanych użytkowników oraz będzie z nimi współpracował, dostarczając wszelkiej pomocy potrzebnej przy dokonywaniu napraw. Wykonawca będzie odpowiadać za wszelkie spowodowane przez jego działania uszkodzenia instalacji.

1.5.8. Ograniczenie obciążeń osi pojazdów

Wykonawca stosować się będzie do ustawowych ograniczeń obciążenia na oś przy transporcie gruntu, materiałów i wyposażenia na i z terenu robót. Uzyska on wszelkie niezbędne zezwolenia od władz co do przewozu nietypowych wagowo ładunków i w sposób ciągły będzie o każdym takim przewozie powiadamiał Inspektora nadzoru. Pojazdy i ładunki powodujące nadmierne obciążenie osiowe nie będą dopuszczone na świeżo ukończony fragment budowy w obrębie terenu budowy i

wykonawca będzie odpowiadał za naprawę wszelkich robót w ten sposób uszkodzonych, zgodnie z poleceniami Inspektora nadzoru.

1.5.9. Bezpieczeństwo i higiena pracy

Podczas realizacji robót wykonawca będzie przestrzegać przepisów dotyczących bezpieczeństwa i higieny pracy.

W szczególności wykonawca ma obowiązek zadbać, aby personel nie wykonywał pracy w warunkach niebezpiecznych, szkodliwych dla zdrowia oraz nie spełniających odpowiednich wymagań sanitarnych.

Wykonawca zapewni i będzie utrzymywał wszelkie urządzenia zabezpieczające, socjalne oraz sprzęt i odpowiednią odzież dla ochrony życia i zdrowia osób zatrudnionych na budowie.

Uznaje się, że wszelkie koszty związane z wypełnieniem wymagań określonych powyżej nie podlegają odrębnej zapłacie i są uwzględnione w cenie umownej.

1.5.10. Ochrona i utrzymanie robót

Wykonawca będzie odpowiedzialny za ochronę robót i za wszelkie materiały i urządzenia używane do robót od daty rozpoczęcia do daty odbioru ostatecznego.

1.5.11. Stosowanie się do prawa i innych przepisów

Wykonawca zobowiązany jest znać wszelkie przepisy wydane przez organy administracji państwowej i samorządowej oraz władz Szpitala, które są w jakikolwiek sposób związane z robotami i będzie w pełni odpowiedzialny za przestrzeganie tych praw, przepisów i wytycznych podczas prowadzenia robót. Np. rozporządzenie Ministra Infrastruktury z dnia 6 lutego 2003 r. w sprawie bezpieczeństwa i higieny pracy podczas wykonywania robót budowlanych (Dz. U. z dn. 19.03.2003 r. Nr 47, poz. 401) oraz Ministra Pracy i Polityki Socjalnej z dnia 26 września 1997 r. w sprawie ogólnych przepisów bezpieczeństwa i higieny pracy (Dz. U. Nr 169 poz. 1650).

Wykonawca będzie przestrzegać praw patentowych i będzie w pełni odpowiedzialny za wypełnienie wszelkich wymagań prawnych odnośnie wykorzystania opatentowanych urządzeń lub metod i w sposób ciągły będzie informować Inspektora nadzoru o swoich działaniach, przedstawiając kopie zezwoleń i inne odnośne dokumenty.

2. MATERIAŁY

Stosowane materiały powinny mieć :

- oznakowanie znakiem CE co oznacza, że dokonano oceny ich zgodności ze zharmonizowaną normą europejską wprowadzoną do zbioru Polskich Norm, z europejską aprobatą techniczną lub krajową specyfikacją techniczną państwa członkowskiego Unii Europejskiej lub Europejskiego Obszaru Gospodarczego, uznaną przez Komisję Europejską za zgodną z wymaganiami podstawowymi, albo
- deklarację zgodności z uznanymi regułami sztuki budowlanej wydaną przez producenta, jeżeli dotyczy ona wyrobu umieszczonego w wykazie wyrobów mających niewielkie znaczenie dla zdrowia i bezpieczeństwa określonym przez Komisję Europejską, albo
- oznakowanie znakiem budowlanym, co oznacza że są to wyroby nie podlegające obowiązkowemu oznakowaniu CE, dla których dokonano oceny zgodności z Polską Normą lub aprobatą techniczną, bądź uznano za „regionalny wyrób budowlany”,
- okres przydatności do użycia podany na opakowaniu.

2.1.GRUNTY OGÓLNE WYMAGANIA

Wykonawca zapewni, aby tymczasowo składowane materiały, do czasu gdy będą one potrzebne do robót, były zabezpieczone przed zanieczyszczeniem, zachowały swoją jakość i właściwości do robót . Miejsca składowania materiałów będą zlokalizowane w obrębie terenu budowy miejscach uzgodnionych z Inspektorem nadzoru lub poza terenem budowy w miejscach zorganizowanych przez Wykonawcę.

Grunty uzyskane przy wykonywaniu wykopów powinny być przez Wykonawcę wykorzystane w maksymalnym stopniu do zasypki (piasek). Grunty i materiały nieprzydatne do budowy powinny być wywiezione przez Wykonawcę na odkład.

2.2 Składniki mieszanki betonowej

2.2.1. Cement - wymagania i badania

Cement pochodzący z każdej dostawy musi spełniać wymagania zawarte w normie PN-B-19701.

1. Do każdej partii dostarczonego cementu musi być dołączone świadectwo jakości (atest). Każda partia dostarczonego cementu przed jej użyciem do wytworzenia mieszanki betonowej musi uzyskać akceptację Inspektora nadzoru.

Zakazuje się pobierania cementu ze stacji przesypowych (silosów), jeżeli nie ma pewności, że dostarczany jest tam tylko jeden rodzaj cementu z tej samej cementowni.

Przed użyciem cementu do wykonania mieszanki betonowej cement powinien podlegać następującym badaniom:

- oznaczenie czasu wiązania i zmiany objętości wg norm PN-EN 196-1 ;1996, PN-EN 196-3;1996, PN-EN 196-6;1997,
- sprawdzenie zawartości grudek.

Wyniki wyżej wymienionych badań dla cementu portlandzkiego normalnie twardniejącego muszą spełniać następujące wymagania (przy oznaczaniu czasu wiązania w aparacie Vicata):

- początek wiązania - najwcześniej po upływie 60 minut,
- koniec wiązania - najpóźniej po upływie 10 godzin.

Przy oznaczaniu równomierności zmiany objętości:

- wg próby Le Chateliera - nie więcej niż 8 mm,
- wg próby na plackach - normalna.

Cementy portlandzkie normalnie i szybko twardniejące podlegają sprawdzeniu zawartości grudek (zbryleń), nie dających się rozgnieść w palcach i nie rozpadających się w wodzie. Nie dopuszcza się występowania w cemencie większej niż 20% ciężaru cementu ilości grudek niedających się rozgnieść w palcach i nierozpadających się w wodzie. Grudki należy usunąć poprzez przesianie przez sito o boku oczka kwadratowego 2 mm. W przypadku, gdy wymienione badania wykażą niezgodność z normami, cement nie może być użyty do wykonania betonu.

2.2.2. Kruszywo

Kruszywo do betonu powinno charakteryzować się stałością cech fizycznych i jednorodnością uziarnienia pozwalającą na wykonanie partii betonu o stałej jakości.

Poszczególne rodzaje i frakcje kruszywa muszą być na placu składowym oddzielnie składowane na umocnionym i czystym podłożu w sposób uniemożliwiający mieszanie się.

Kruszywa grube powinny wykazywać wytrzymałość badaną przez ściskanie w cylindrze zgodną z wymaganiami normy PN-B-06714.40.

W kruszywie grubym nie dopuszcza się grudek gliny.

W kruszywie grubszym zawartość podziarna nie powinna przekraczać 5%, a nadziarna 10%. Ziarna kruszywa nie powinny być większe niż:

- 1/3 najmniejszego wymiaru przekroju poprzecznego elementu,
- 3/4 odległości w świetle między prętami zbrojenia, leżącymi w jednej płaszczyźnie prostopadłej do kierunku betonowania.

Stosowanie grysów z innych skał dopuszcza się pod warunkiem, że zostały one zbadane w placówce badawczej wskazanej przez zamawiającego, a wyniki badań spełniają wymagania dotyczące grysów granitowych i bazaltowych.

Grysy powinny odpowiadać następującym wymaganiom:

- zawartość pyłów mineralnych - do 1 %,
- zawartość ziaren nieforemnych (to jest wydłużonych płaskich) - do 20%,
- wskaźnik rozkruszenia:
 - dla grysów granitowych - do 16%,
 - dla grysów bazaltowych i innych - do 8%,
- nasiąkliwość - do 1,2%,
- mrozoodporność według metody bezpośredniej - do 2%,

- mrozoodporność wg zmodyfikowanej metody bezpośredniej do 10%,
- reaktywność alkaliczna z cementem określona wg normy PN-B-06714.34 nie powinna wywoływać zwiększenia wymiarów liniowych ponad 0,1%,
- zawartość związków siarki - do 0,1%,
- zawartość zanieczyszczeń obcych - do 0,25%,
- zawartość zanieczyszczeń organicznych, nie dających barwy ciemniejszej od wzorcowej wg normy PN-B-06714.26.

Kruszywem drobnym powinny być piaski o uziarnieniu do 2 mm pochodzenia rzeczno lub kompozycja piasku rzeczno i kopalnianego uszlachetnionego.

Zawartość poszczególnych frakcji w stosie okruszowym piasku powinna się mieścić w granicach: -
 - do 0,25 mm - 14+19%,
 - do 0,50 mm - 33+48%,
 - do 1,00 mm - 53+76%.

Piasek powinien spełniać następujące wymagania:

- zawartość pyłów mineralnych - do 1,5%,
- reaktywność alkaliczna z cementem określona wg normy PN-B-06714.34 nie powinna wywoływać zwiększenia wymiarów liniowych ponad 0,1%,
- zawartość związków siarki - do 0,2%,
- zawartość zanieczyszczeń obcych - do 0,25%,
- zawartość zanieczyszczeń organicznych - nie dająca barwy ciemniejszej od wzorcowej wg normy PN-B-06714.26,
- w kruszywie drobnym nie dopuszcza się grudek gliny.

Piasek pochodzący z każdej dostawy musi być poddany badaniom niepełnym obejmującym:

- oznaczenie składu ziarnowego wg normy PN-B-06714.15,
- oznaczenie zawartości zanieczyszczeń obcych wg normy PN-B-06714.12,
- oznaczenie zawartości grudek gliny, które oznacza się podobnie, jak zawartość zanieczyszczeń obcych,
- oznaczenie zawartości pyłów mineralnych wg normy PN-B-06714.13.

Dostawca kruszywa jest zobowiązany do przekazania dla każdej partii kruszywa wyników jego pełnych badań wg normy PN-B-06712 oraz wyników badania specjalnego dotyczące reaktywności alkalicznej w terminach przewidzianych przez Inspektora nadzoru.

2.2.3. Woda zarobowa - wymagania i badania

Woda zarobowa do betonu powinna odpowiadać wymaganiom normy PN-B-32250.

Jeżeli wodę do betonu przewiduje się czerpać z wodociągów miejskich, to woda ta nie wymaga badania.

2.2.4. Domieszki i dodatki do betonu

Zaleca się stosowanie do mieszanek betonowych domieszek chemicznych o działaniu:

- napowietrzającym,
- uplastyczniającym,
- przyspieszającym lub opóźniającym wiązanie.

2.2.5. Beton

Beton do konstrukcji obiektów kubaturowych i inżynierskich musi spełniać następujące wymagania:

- nasiąkliwość - do 5%; badanie wg normy PN-B-06250,
- mrozoodporność - ubytek masy nie większy od 5%, spadek wytrzymałości na ściskanie nie większy niż 20% po 150 cyklach zamrażania i odmrażania (F150); badanie wg normy PN-B-06250,
- wodoszczelność - większa od 0,8MPa (W8),
- wskaźnik wodno-cementowy (w/c) - ma być mniejszy od 0,5.

Skład mieszanki betonowej powinien być ustalony zgodnie z normą PN-B-06250 tak, aby przy najmniejszej ilości wody zapewnić szczelne ułożenie mieszanki w wyniku zagęszczania przez wibrowanie. Skład mieszanki betonowej ustala laboratorium Wykonawcy lub wytwórni betonów i wymaga on zatwierdzenia przez Inspektora nadzoru.

Stosunek poszczególnych frakcji kruszywa grubego ustalany doświadczalnie powinien odpowiadać najmniejszej jamistości.

Zawartość piasku w stosie okruchowym powinna być jak najmniejsza i jednocześnie zapewnić niezbędną urabialność przy zagęszczeniu przez wibrowanie oraz nie powinna być większa niż 42% przy kruszywie grubym do 16 mm.

Optymalną zawartość piasku w mieszance betonowej ustala się następująco:

- z ustalonym składem kruszywa grubego wykonuje się kilka (3+5) mieszanek betonowych o ustalonym teoretycznie stosunku w/c i o wymaganej konsystencji zawierających różną, ale nie większą od dopuszczalnej, ilość piasku,
- za optymalną ilość piasku przyjmuje się taką, przy której mieszanka betonowa zagęszczona przez wibrowanie charakteryzuje się największą masą objętościową.

Wartość parametru A do wzoru Bolomey'a stosowanego do wyznaczenia wskaźnika w/c charakteryzującego mieszankę betonową należy określić doświadczalnie. Współczynnik ten wyznacza się na podstawie uzyskanych wytrzymałości betonu z mieszanek o różnych wartościach w/c (mniejszych i większych od wartości przewidywanej teoretycznie) wykonanych ze stosowanych materiałów.

Pomiaru konsystencji mieszanek K1 do K3 (wg normy PN-B-06250) trzeba dokonać aparatem Ve-Be.

Dla konsystencji plastycznej K3 dopuszcza się na budowie pomiar przy pomocy stożka opadowego. Stosowanie grysów z innych skał dopuszcza się pod warunkiem, że zostały one zbadane w placówce badawczej wskazanej przez zamawiającego, a wyniki badań spełniają wymagania dotyczące grysów granitowych i bazaltowych.

Grysy powinny odpowiadać następującym wymaganiom:

- zawartość pyłów mineralnych - do 1 %,
- zawartość ziaren nieforemnych (to jest wydłużonych płaskich) - do 20%,
- wskaźnik rozkruszenia:
 - dla grysów granitowych - do 16%,
 - dla grysów bazaltowych i innych - do 8%,
- nasiąkliwość - do 1,2%,
- mrozoodporność według metody bezpośredniej - do 2%,
- mrozoodporność wg zmodyfikowanej metody bezpośredniej do 10%,
- reaktywność alkaliczna z cementem określona wg normy PN-B-06714.34 nie powinna wywoływać zwiększenia wymiarów liniowych ponad 0,1%,
- zawartość związków siarki - do 0,1%,
- zawartość zanieczyszczeń obcych - do 0,25%,
- zawartość zanieczyszczeń organicznych, nie dających barwy ciemniejszej od wzorcowej wg normy PN-B-06714.26.

Kruszywem drobnym powinny być piaski o uziarnieniu do 2 mm pochodzenia rzeczno lub kompozycja piasku rzeczno i kopalnianego uszlachetnionego.

Zawartość poszczególnych frakcji w stosie okruchowym piasku powinna się mieścić w granicach: - do 0,25 mm - 14+19%,

- do 0,50 mm - 33+48%,

- do 1,00 mm - 53+76%.

Piasek powinien spełniać następujące wymagania:

- zawartość pyłów mineralnych - do 1,5%,
- reaktywność alkaliczna z cementem określona wg normy PN-B-06714.34 nie powinna wywoływać zwiększenia wymiarów liniowych ponad 0,1%,
- zawartość związków siarki - do 0,2%,
- zawartość zanieczyszczeń obcych - do 0,25%,
- zawartość zanieczyszczeń organicznych - nie dająca barwy ciemniejszej od wzorcowej wg normy PN-B-06714.26

- w kruszywie drobnym nie dopuszcza się grudek gliny.

Piasek pochodzący z każdej dostawy musi być poddany badaniom niepełnym obejmującym:

- oznaczenie składu ziarnowego wg normy PN-B-06714.15,

- oznaczenie zawartości zanieczyszczeń obcych wg normy PN-B-06714.12,

- oznaczenie zawartości grudek gliny, które oznacza się podobnie, jak zawartość zanieczyszczeń obcych,

- oznaczenie zawartości pyłów mineralnych wg normy PN-B-06714.13.

Dostawca kruszywa jest zobowiązany do przekazania dla każdej partii kruszywa wyników jego pełnych badań wg normy PN-B-06712 oraz wyników badania specjalnego dotyczące reaktywności alkalicznej w terminach przewidzianych przez Inspektora nadzoru.

W przypadku, gdy kontrola wykaże niezgodność cech danego kruszywa z wymaganiami normy PN-B-06712, użycie takiego kruszywa może nastąpić po jego uszlachetnieniu (np. przez płukanie lub dodanie odpowiednich frakcji kruszywa) i ponownym sprawdzeniu. Należy prowadzić bieżącą kontrolę wilgotności kruszywa wg normy PN-B-06714.18 dla korygowania receptury roboczej betonu.

2.3. STAL ZBROJENIOWA

2.3.1. Asortyment stali zbrojeniowej

Do zbrojenia konstrukcji żelbetowych prętami wiotkimi w obiektach budowlanych objętych zakresem kontraktu stosuje się stal klas i gatunków wg dokumentacji projektowej, wg normy PN-H-84023/6: AIIIN, gatunku RB500W/BSt500S-0.T.B. oraz stal klasy A1, gatunku St3SX-b.

2.3.2. Właściwości mechaniczne i technologiczne stali zbrojeniowej

Pręty okrągłe żebrowane ze stali gatunku RB500W/BSt500S-Q.T.B. (Aprobata Techniczna IBDiM Nr ATI 2001-04-1115) o następujących parametrach:

- średnica pręta w mm	8-32
- granica plastyczności Re (min) w MPa	500
- wytrzymałość na rozciąganie Rm (min) w MPa	550
- wytrzymałość charakterystyczna w MPa	490
- wytrzymałość obliczeniowa w MPa	375
- wydłużenie (min) w %	10
- zginanie do kąta 60°	brak pęknięć i rys w złączy

Pręty okrągłe żebrowane ze stali gatunku 18G2 wg normy PN-H-84023/06 o następujących parametrach:

-średnica pręta w mm	6-32
-granica plastyczności Re (min) w MPa	355
- wytrzymałość na rozciąganie Rm (min) w MPa	490
- wytrzymałość charakterystyczna w MPa	533
- wytrzymałość obliczeniowa w MPa	295
-wydłużenie (min) w %	20
-zginanie do kąta 60°	brak pęknięć i rys w złączy

Pręty okrągłe żebrowane ze stali parametrach:

- średnica pręta w mm	5,5-40
- granica plastyczności Re (min) w MPa	240
- wytrzymałość na rozciąganie Rm (min) w MPa	370
- wytrzymałość charakterystyczna w MPa	240
- wytrzymałość obliczeniowa w MPa	200
- wydłużenie (min) w %	24
- zginanie do kąta 180°	brak pęknięć i rys w złączy.

Pręty okrągłe gładkie ze stali gatunku StOS-b wg normy PN-H-84023 o następujących parametrach:

-średnica pręta w mm	5,5-40
-granica plastyczności Re (min) w MPa	220
- wytrzymałość na rozciąganie Rm (min) w MPa	310
- wydłużenie (min) w %	22
-zginanie do kąta 180°	brak pęknięć i rys w złączy.

Powierzchnia walcówki i prętów powinna być bez pęknięć, pęcherzy i naderwań.

Na powierzchni czołowej prętów niedopuszczone są jamy usadowe, rozwarstwienia, pęknięcia widoczne gołym okiem.

2.3.3. Wymagania przy odbiorze

Pręty stalowe do zbrojenia betonu powinny odpowiadać wymaganiom normy PN-H-93215.

Przeznaczona do odbioru na budowie partia prętów musi być zaopatrzona w atest, w którym mają być podane:

- nazwa wytwórcy,
- oznaczenie wyrobu wg normy PN-H-93215,
- numer wytopu lub numer partii,
- wszystkie wyniki przeprowadzonych badań oraz skład chemiczny według analizy wytopowej, - masa partii,
- rodzaj obróbki cieplnej.

Na przywieszkach metalowych przymocowanych do każdej wiązki prętów lub kręgu prętów (po dwie do każdej wiązki) muszą znajdować się następujące informacje:

- znak wytwórcy,
- średnica nominalna,
- znak stali,
- numer wytopu lub numer partii,
- znak obróbki cieplnej.

Drut montażowy

Do montażu prętów zbrojenia należy używać wyżarzonego drutu stalowego, tzw. wiązałkowego.

Podkładki dystansowe

Dopuszcza się stosowanie stabilizatorów i podkładek dystansowych z betonu i pcv. Podkładki dystansowe muszą być przymocowane do prętów .

2.4. Tynkowanie.

Zaprawy do wykonania tynków zwykłych powinny odpowiadać wymaganiom normy PN-90/B-14501 "Zaprawy budowlane zwykłe" lub aprobatom technicznym.

Woda

Do przygotowania zapraw i skrapiania podłoża stosować można wodę odpowiadającą wymaganiom normy PN-88/B-32250 "Materiały budowlane. Woda do betonów i zapraw". Bez badań laboratoryjnych można stosować wodociągową wodę pitną.

Niedozwolone jest użycie wód ściekowych, kanalizacyjnych, bagiennych oraz wód zawierających tłuszcze organiczne, oleje i muł.

Piasek

Piasek powinien spełniać wymagania normy PN-79/B-06711 "Kruszywa mineralne. Piaski do zapraw budowlanych", a w szczególności:

- nie zawierać domieszek organicznych,
- mieć frakcje różnych wymiarów, a mianowicie: piasek drobnoziarnisty 0,25-0,5 mm, piasek średnioziarnisty 0,5-1,0 mm, piasek gruboziarnisty 1,0-2,0 mm.

Do spodnich warstw tynku należy stosować piasek gruboziarnisty odmiany 1, do warstw wierzchnich średnioziarnisty odmiany 2.

Do gładzi piasek powinien być drobnoziarnisty i przechodzić całkowicie przez sito o prześwicie 0,5 mm.

Zaprawy budowlane cementowo-wapienne

- Marka i skład zaprawy powinny być zgodne z wymaganiami normy PN-90/B-14501 "Zaprawy budowlane zwykłe".

- Przygotowanie zapraw do robót tynkarskich powinno być wykonywane mechanicznie.

- Zaprawę należy przygotować w takiej ilości, aby mogła być wbudowana możliwie szybko po jej przygotowaniu, tj. w okresie ok. 3 godzin.

- Do zaprawy tynkarskiej należy stosować piasek rzeczny lub kopalniany.

- Do zaprawy cementowo-wapiennej należy stosować cement portlandzki według normy PN-B-19701 ;1997 "Cementy powszechnego użytku". Za zgodą Inspektora nadzoru można stosować cement z dodatkiem żużla lub popiołów lotnych 25 i 35 oraz cement hutniczy 25 pod warunkiem, że temperatura otoczenia w ciągu 7 dni od chwili wbudowania zaprawy nie będzie niższa niż +5°C

- Do zapraw cementowo-wapiennych należy stosować wapno suchogaszzone lub gaszone w postaci ciasta wapiennego otrzymanego z wapna niegaszonego, które powinno tworzyć jednolitą i jednobarwną masę, bez grudek niegaszonego wapna i zanieczyszczeń obcych. Skład objętościowych składników zapraw należy dobierać doświadczalnie, w zależności od wymaganej marki zaprawy oraz rodzaju cementu i wapna.

Wapno suchogaszzone (hydratyzowane) lub wapno gaszone na mokro (ciasto wapienne) przygotowywane z wapna palonego. Wapno gaszone na mokro powinno tworzyć jednolitą masę jednobarwną, bez zanieczyszczeń, tłustą i lepka w dotknięciu. Ciasto wapienne przeznaczone do zaprawy szlachetnej powinno być dołowane przez co najmniej 6 miesięcy przy gaszeniu ręcznym, a przez 3 miesiące przy gaszeniu mechanicznym.

Wyroby do robót tynkowych mogą być przyjęte na budowę, jeżeli spełniają następujące warunki:

-są zgodne z ich wyszczególnieniem i charakterystyką podaną w dokumentacji projektowej i specyfikacji technicznej.

-są właściwie oznakowane i opakowane,

-spełniają wymagane właściwości wskazane odpowiednimi dokumentami odniesienia,

-producent dostarczył dokumenty świadczące o dopuszczeniu do obrotu i powszechnego lub jednostkowego zastosowania, a w odniesieniu do fabrycznie przygotowanych mieszanek tynkarskich również karty katalogowe wyrobów lub firmowe wytyczne stosowania wyrobów.

Wszystkie wyroby pakowane w worki powinny być przechowywane i magazynowane zgodnie z instrukcją producenta oraz wymaganiami odpowiednich norm.

2.5. CEGŁA BUDOWLANA

Cegła pełna zwykła na znormalizowane wymiary 250x120x65mm. W zależności od wytrzymałości na ściskani oraz cech fizycznych rozróżnia się 5 klas cegieł: 20, 15, 10,7,5, 5.

W zakresie cech zewnętrznych cegła powinna odpowiadać następującym wymaganiom:

a) mieć kształt prostopadłościanu o płaskich powierzchniach i prostych krawędziach,

b) dopuszczalne odchyłki długości ± 7 mm, szerokości ± 5 mm, grubości ± 4 mm,

c) wady i uszkodzenia nie mogą przekraczać dla cegły kl. 15:

- skrzywienia powierzchni i krawędzi 4mm

-szczerby i uszkodzenia krawędzi i naroży o głębokości powyżej 6mm

d) pęknięcia przechodzące przez całą grubość cegły o długości powyżej 6mm najwyżej 25mm

Płyty styropianowe np. Styrohart EPS-P 200 grubości 10cm o następujących właściwościach:

-gęstość pozorna ≥ 20 kg/m³

-naprężenia ściskające przy 10% odkształceniu względnym ≥ 200 kPa

-wsp. przewodności cieplnej $\leq 0,034$ W/m²K

-nasiąkliwość wodą długotrwała 28 dni przy zanurzeniu całkowitym $< 0,5\%$ V/V

-absorpcja wody przy długotrwałej dyfuzji $\leq 5\%$ V/V

-odporność na zamrożenie, odmrażanie po 300 cyklach $\leq 10\%$

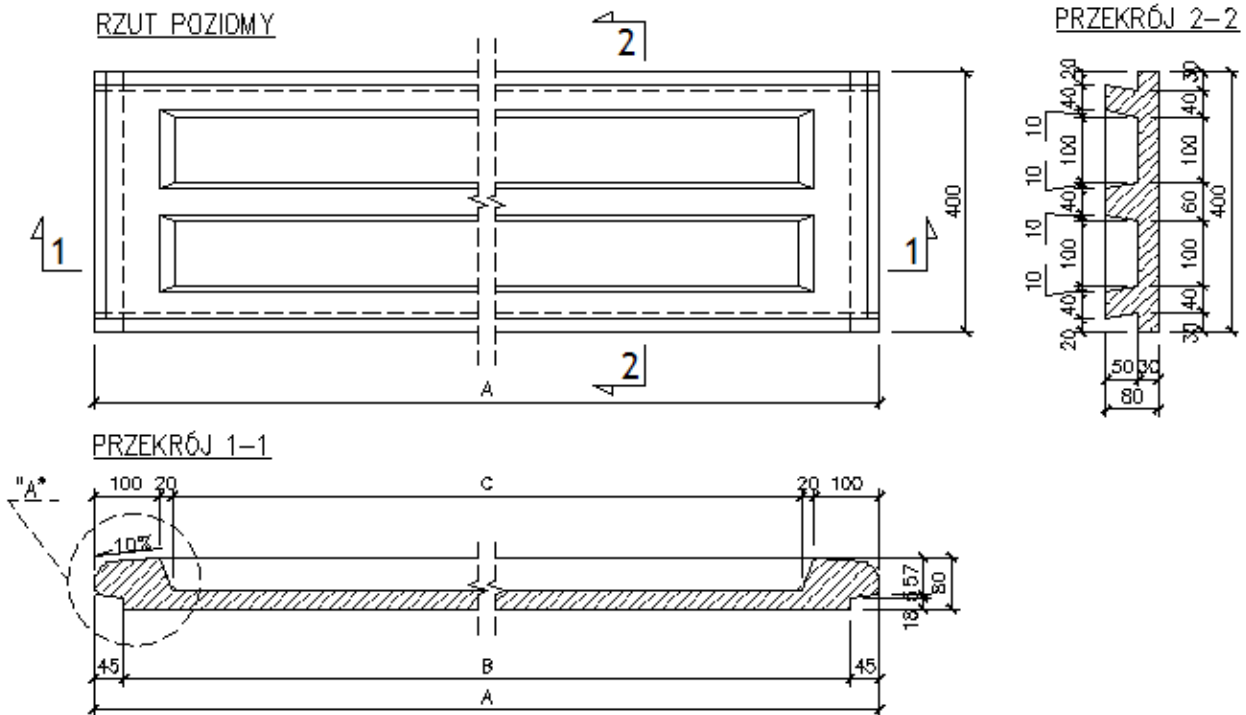
-reakcja na ogień – klasa E

-odporność chemiczna: odporny na starzenie, nie ulega biodegradacji w wilgotnym środowisku, nie zawiera substancji szkodliwych dla zdrowia.

2.6. STROPY WPS

STROP BELKOWY Z BELEK STALOWYCH I PŁYT ŻELBETOWYCH- jest podobny do stropu KLEINA. Zamiast wypełnienia ceramicznego stosuje się płyty żelbetowe prefabrykowane. Uzyskuje się przez to całkowitą eliminację drewna do deskowania, skrócenie czasu wykonanie stropu oraz obniżenie ciężaru własnego. Pola między belkami wypełnia się najczęściej płytami typu WPS, które mają kształt prostokąta, wzmocnienia wzdłużne i wgłębienia dla oparcia na stopce dolnej belki.

Wrocławska Płyta Stropowa to płyta betonowa zbrojona - zasuwana między dwuteownik tworzy z nim strop. Zastępuje strop Klaina eliminując jego wady. Obciążenie stropu WPS można projektować od obciążenia własnego np. stropodach do 2,6 kN na m². Idealna do remontu starych obiektów w tym zabytkowych (Zgoda Głównego Konserwatora Zabytków), praktycznie nie narusza struktury budynków. Podczas montażu i zalewania stropu nie wymaga szalowania oraz stempli. Ze względu na wagę od 40 do 70 kg montaż może być ręczny - bez użycia jakiegokolwiek sprzętu.



Izolacje przeciwwilgociowe

Przygotowanie wyrobów do wykonywania izolacji przeciwwilgociowych

Wyroby służące do wykonywania izolacji przeciwwilgociowych podłóg obejmują wyroby rolowe: papy lub folie z tworzyw sztucznych wraz z klejami do przyklejania izolacji do podłoża i preparatami uszczelniającymi oraz kompozyty żywiczne i polimerowo-żywiczne.

Rolki pap lub folii, masy żywiczne oraz kleje i preparaty uszczelniające bezpośrednio przed ich zastosowaniem do wykonania izolacji przeciwwilgociowej powinny mieć temperaturę równą lub zbliżoną do izolowanego podłoża.

Przygotowanie konkretnych wyrobów do stosowania powinno się odbywać zgodnie z wytycznymi ich stosowania dołączonymi do wyrobów przez producenta lub zamieszczonymi w projekcie.

Podstawowe czynności związane z przygotowaniem wyrobów izolacyjnych obejmują:

- rozwinięcie papy lub folii, dopasowanie jej do podłoża, przycięcie jej na odpowiednie arkusze, oczyszczenie arkuszy z kurzu, ewentualne nawinięcie arkuszy na rolki, np. z tektury,
- wymieszanie przed użyciem wyrobów polimerowo-cementowych, wyrobów z żywic syntetycznych, zarówno jedno- jak i dwuskładnikowych, płynnych klejów i preparatów uszczelniających, co powinno doprowadzić je do ujednorodnienia (osiągnięcia jednolitego wyglądu i koloru); mieszanie powinno się wykonywać mechanicznie przez co najmniej 3 min,
- rozcieńczenie płynnych wyrobów podanym w projekcie lub instrukcji rozcieńczalnikiem, o ile jest dopuszczone przez producenta, co powinno przygotować wyroby do prawidłowego stosowania, jeżeli uległy zagęszczeniu w trakcie magazynowania.

Wykonanie wymienionych czynności powinno być odnotowane w dzienniku budowy.

3. SPRZĘT

Roboty można wykonać przy użyciu dowolnego typu sprzętu zaakceptowanego przez Inspektora nadzoru. Dozatory muszą mieć aktualne świadectwo legalizacji. Mieszanie składników powinno się odbywać wyłącznie w betoniarkach o wymuszonym działaniu (zabrania się stosowania mieszanek wolnospadowych).

Do podawania mieszanek należy stosować pojemniki lub pompy przystosowane do podawania mieszanek plastycznych. Do zagęszczania mieszanki betonowej należy stosować wibratory z buławami o średnicy nie większej od 0,65 odległości między prętami zbrojenia leżącymi w płaszczyźnie poziomej, o częstotliwości 6000 drgań/min i łaty wibracyjne charakteryzujące się jednakowymi drganiami na całej długości.

Sprzęt używany przy przygotowaniu i montażu zbrojenia wiotkiego w konstrukcjach budowlanych powinien spełniać wymagania obowiązujące w budownictwie ogólnym. W szczególności wszystkie rodzaje sprzętu, jak: giętarki, prościarki, zgrzewarki, spawarki powinny być sprawne oraz posiadać fabryczną gwarancję i instrukcję obsługi. Sprzęt powinien spełniać wymagania BHP, jak przykładowo osłony zębatych i pasowych urządzeń mechanicznych. Miejsca lub elementy szczególnie niebezpieczne dla obsługi powinny być specjalnie oznaczone. Sprzęt ten powinien podlegać kontroli osoby odpowiedzialnej za BHP na budowie. Osoby obsługujące sprzęt powinny być odpowiednio przeszkolone.

Sprzęt do wykonywania tynków zwykłych i murów

Wykonawca przystępujący do wykonania tynków zwykłych i murów powinien wykazać się możliwością korzystania z następującego sprzętu:

- mieszarki do zapraw,
- agregatu tynkarskiego,
- betoniarki wolnospadowej,
- pompy do zapraw,
- przenośnych zbiorników na wodę.

-samochód skrzyniowy

Sprzęt do robót ziemnych

Wykonawca przystępujący do wykonania robót ziemnych powinien wykazać się możliwością korzystania z następującego sprzętu do:

- odsposajania i wydobywania gruntu (narzędzia mechaniczne, koparki, ładowarki, wiertarki mechaniczne,
- jednoczesnego wydobywania i przemieszczania gruntu (spycharki)
- transportu mas ziemnych (samochody wywrotki)
- sprzęt zagęszczający (ubijaki, płyty wibracyjne)

4. TRANSPORT

Wykonawca jest zobowiązany do stosowania jedynie takich środków transportu, które nie wpłyną niekorzystnie na jakość wykonywanych robót i właściwości przewożonych materiałów.

Wykonawca będzie usuwać na bieżąco, na własny koszt, wszelkie zanieczyszczenia spowodowane jego pojazdami na drogach publicznych oraz dojazdach do terenu budowy. Wybór środków transportowych powinien być dostosowany do kategorii gruntu, jego objętości, technologii odsposajania i załadunku oraz odległości transportu.

Transport mieszanki betonowej należy wykonywać przy pomocy mieszalników samochodowych (tzw. gruszek). Ilość "gruszek" należy dobrać tak, aby zapewnić wymaganą szybkość betonowania z uwzględnieniem odległości dowozu, czasu twardnienia betonu oraz koniecznej rezerwy w przypadku awarii samochodu. Podawanie i układanie mieszanki betonowej można wykonywać przy pomocy pompy do betonu lub innych środków zaakceptowanych przez Inspektora nadzoru.

Czas transportu i wbudowania mieszanki nie powinien być dłuższy niż:

- 90 min. - przy temperaturze +15°C,
- 70 min. - przy temperaturze +20°C,
- 30 min. - przy temperaturze +30°C..

Pręty do zbrojenia powinny być przewożone odpowiednimi środkami transportu, w sposób zapewniający uniknięcie trwałych odkształceń oraz zgodnie z przepisami BHP i ruchu drogowego. Transport cementu i wapna suchogaszzonego powinien odbywać się zgodnie z normą BN-88/6731-08. Cement i wapno suchogaszzone luzem należy przewozić cementowozem, natomiast cement i wapno suchogaszzone workowane można przewozić dowolnymi środkami transportu i w odpowiedni sposób zabezpieczone przed zawilgoceniem.

Wapno gaszone w postaci ciasta wapiennego można przewozić w skrzyniach lub pojemnikach stalowych. Kruszywa można przewozić dowolnymi środkami transportu w warunkach zabezpieczających je przed zanieczyszczeniem, zmieszaniem z innymi asortymentami kruszywa lub jego frakcjami i nadmiernym zawilgoceniem.

Transport materiałów do wykonania wykładzin i okładzin nie wymaga specjalnych środków i urządzeń. Zaleca się używać do transportu samochodów pokrytych plandekami lub zamkniętych. W czasie transportu należy zabezpieczyć przewożone materiały w sposób wykluczający ich uszkodzenie. Składowanie materiałów podłogowych na budowie musi być w pomieszczeniach zamkniętych, zabezpieczonych przed opadami i minusowymi temperaturami.

5. WYKONANIE ROBÓT

Wykonawca przedstawia Inspektorowi nadzoru do akceptacji projekt organizacji i harmonogram robót uwzględniający wszystkie warunki, w jakich będą wykonywane roboty budowlane.

Zagadnienia ogólne

Przed przystąpieniem do robót na budowie należy ustalić punkty pomiarowe, zgodnie z przyjętą osnową geodezyjną, stanowiące przestrzenny układ odniesienia pomiarów do określania usytuowania elementów konstrukcji zgodnie z PN-87/N-02251 i PN-74/N-02211.

Punkty pomiarowe powinny być zabezpieczone przed uszkodzeniem lub zniszczeniem.

Dokładność pomiarów odchyłek geometrycznych powinna wynosić ± 1 mm. Odchyłki poziome usytuowania podpór i elementów powinny być mierzone w stosunku do osi podłużnych i poprzecznych osnowy geodezyjnej, pokrywających się z osiami ścian lub słupów.

Odchyłki poziome na wysokości budynku powinny przyjmować wartości różnoimienne w stosunku do układu rzeczywistego. W przypadku stwierdzenia odchyłek o charakterze systematycznym należy podjąć działania korygujące.

Dopuszczalne odchyłki wymiarów budynku - L (szerokości lub długości budynku w metrach) na każdym poziomie nie powinny być większe niż:

± 20 mm przy długości budynku $L \sim 30$ m,

$\pm 0,25 (L + 50)$ mm przy długości budynku $30 \text{ m} < L < 250 \text{ m}$ i nie więcej niż 25 mm,

$\pm 0,10 (L + 500)$ mm przy długości budynku $250 \text{ m} < L < 500 \text{ m}$ i nie więcej niż 30 mm.

Fundamenty

Dopuszczalne odchylenia w usytuowaniu osi fundamentów powinny spełniać wymagania podane w WTWiORB "Konstrukcje z betonu" i "Konstrukcje murowe".

Dopuszczalne odchylenie usytuowania osi fundamentów w planie nie powinno być większe niż:

± 10 mm przy klasie tolerancji NI, ± 5 mm przy klasie tolerancji N2.

Dopuszczalne odchylenie usytuowania poziomu fundamentu na długości w stosunku do poziomu pozycyjnego nie powinno być większe niż:

$\pm 1/300$ długości fundamentu i nie więcej niż 20 mm przy klasie tolerancji NI, $\pm 1/400$ długości fundamentu i nie więcej niż 15 mm przy klasie tolerancji N2.

Ściany

Konstrukcja ścian powinna być zgodna z dokumentacją techniczną.

Połączenia elementów ściennych powinny być szczelne (w przypadku ścian zewnętrznych odporne na przenikanie wody deszczowej i wiatru).

Powierzchnie elementów ścian nietynkowanych powinny być gładkie, bez niezamierzonych wypukłości i wklęśnięć oraz rys i innych uszkodzeń. Powierzchnie wykończone nie powinny zawierać plam, smug oraz różnych niezamierzonych odcieni koloru. Powierzchnie ścian narażonych na wilgoć (np. w łazienkach i kuchniach) powinny być uodpornione na działanie pary wodnej i wody lub wykonane z materiałów odpornych na wilgoć.

Ściany działowe powinny być ustawione pionowo i zamocowane wzdłuż obwodu w sposób zapewniający ich nieprzesuwność.

Wykończenie ścian otynkowanych wewnętrznych oraz zewnętrznych od wewnątrz powinno być zgodne z dokumentacją techniczną oraz powinno odpowiadać wymaganiom WTWiORB "Tynki" i "Powłoki malarskie zewnętrzne i wewnętrzne".

Wykończenie od zewnątrz ścian budynku powinno być zgodne z dokumentacją techniczną oraz powinno odpowiadać wymaganiom WTWiORB "Tynki" i "Powłoki malarskie zewnętrzne i wewnętrzne".

Dopuszczalne odchylenie usytuowania ścian w planie w stosunku do punktu pozycyjnego (lub osi pozycyjnej) nie powinno być większe niż: ± 10 mm przy klasie tolerancji NI,

± 5 mm przy klasie tolerancji N2.

Dopuszczalne odchylenie usytuowania ścian w planie w stosunku do ścian sąsiednich nie powinno być większe niż: ± 15 mm przy klasie tolerancji NI, ± 10 mm przy klasie tolerancji N2.

Dopuszczalne odchylenie ściany od pionu pomiędzy poziomami przyległych kondygnacji o wysokości h nie powinno być większe niż:

$\pm 1/300$ wysokości kondygnacji przy klasie tolerancji NI, $\pm 1/400$ wysokości kondygnacji przy klasie tolerancji N2.

Dopuszczalne odchylenie od płaskiej powierzchni ścian (zwichrowania i skrzywienia) nie powinno być większe niż:

a) na odcinku 1 m

3 mm przy klasie tolerancji NI, 2 mm przy klasie tolerancji N2;

b) na odcinku całej ściany

10 mm przy klasie tolerancji NI, 5 mm przy klasie tolerancji N2.

Dopuszczalne odchylenia od kątów prostych nie powinny przekraczać 1 mm/m szerokości ściany przyległej do krawędzi pionowej.

Dopuszczalne odchylenia od pionu powierzchni i krawędzi ścian oraz słupów nie powinny być większe niż:

a) na odcinku 1 m

5 mm przy klasie tolerancji NI, 3 mm przy klasie tolerancji N2; b) na odcinku całej ściany
10 mm przy klasie tolerancji NI, 5 mm przy klasie tolerancji N2.

Dopuszczalne odchylenia od poziomu górnej powierzchni ścian nie powinny być większe niż:

a) na odcinku 1 m

2 mm przy klasie tolerancji NI, 1 mm przy klasie tolerancji N2; b) na odcinku całej ściany
20 mm przy klasie tolerancji NI, 10 mm przy klasie tolerancji N2.

Dopuszczalne odchylenia przecinających się powierzchni ścian od płaszczyzny przyjętej w projekcie nie powinny być większe niż:

a) na odcinku 1 m przy krawędzi

6 mm/m przy klasie tolerancji NI, 3 mm/m przy klasie tolerancji N2; b) na odcinku całej ściany
20 mm/m przy klasie tolerancji NI, 10 mm/m przy klasie tolerancji N2.

Dopuszczalne odchylenie ściany o długości L (w mm) powodujące jej skośność (odchylenie od obrysu) w płaszczyźnie nie powinno być większe niż:

$L/100 : S$ 20 mm przy klasie tolerancji NI, $L/200 : S$ 10 mm przy klasie tolerancji N2.

Dopuszczalne odchylenie linii krawędzi i powierzchni ściany na odcinku 1,0 m nie powinno być klasie tolerancji N2.

Dopuszczalne odchyłki wysokości ścian nie powinny być większe niż ± 20 mm. większe niż:

± 2 mm przy klasie tolerancji NI, ± 1 mm przy

Dopuszczalne odchylenia ścian działowych od płaszczyzny pionowej wynoszą: 2 mm/m i nie więcej niż 4,0 mm na wysokości pomieszczenia w przypadku ścian nietynkowanych,

5 mm/m i nie więcej niż 10,0 mm na wysokości pomieszczenia w przypadku ścian tynkowanych.

Dopuszczalne odchyłki grubości ścian nie powinny przekraczać ± 2 mm.

5.1. Zasady wykonania robót ziemnych

Kontury robót ziemnych pod fundamenty lub wykopy ulegające późniejszemu zasypaniu należy wyznaczyć przed przystąpieniem do wykonania robót ziemnych.

Przy wykonywaniu wykopów pod fundamenty budynku zasadnicze linie budynku i krawędzi wykopów powinny być wytyczone na ławach ciesielskich, umocowanych trwale poza obszarem wykonywanych robót ziemnych. Wytyczenie zasadnicze linii na ławach powinno być sprawdzone przez nadzór inwestora i potwierdzone wpisem do dziennika budowy.

Tyczenie obrysu wykopu powinno być wykonane z dokładnością do ± 5 cm dla wyznaczenia charakterystycznych punktów załamania.

Odchylenie osi wykopu od osi projektowanej nie powinno być większe niż ± 10 cm. Różnice w stosunku do projektowanych rzędnych robót ziemnych nie może przekraczać +1 cm i -3 cm.

Szerokość wykopu nie może różnić się od projektowanej o więcej niż ± 10 cm, a krawędzie wykopu nie powinny mieć wyraźnych załamań w planie.

Wykonawca powinien, powinien ile wymagają tego warunki terenowe, wykonać urządzenia, które zapewnią odprowadzenie wód gruntowych i opadowych poza obszar robót ziemnych, tak aby zabezpieczyć grunt przed przewilgoceniem i nawodnieniem. Wykonawca ma obowiązek takiego wykonania wykopów i nasypów, aby powierzchniom gruntu nadać w okresie realizacji robót spadki umożliwiające prawidłowe odwodnienie. W przypadku spowodowania nieprzydatności gruntu do posadowień, Wykonawca zastąpi go gruntami właściwymi na własny koszt, bez dodatkowych kosztów obciążających Zamawiającego.

5.2. Zalecenia ogólne betonowania

Rozpoczęcie robót betoniarskich może nastąpić na podstawie dostarczonego przez Wykonawcę szczegółowego programu i dokumentacji technologicznej (zaakceptowanej przez Inspektora nadzoru) obejmującej:

- wybór składników betonu,
- opracowanie receptur laboratoryjnych i roboczych,
- sposób wytwarzania mieszanki betonowej,
- sposób transportu mieszanki betonowej,

- kolejność i sposób betonowania,
- wskazanie przerw roboczych i sposobu łączenia betonu w tych przerwach,
- sposób pielęgnacji betonu,
- warunki rozformowania konstrukcji (deskowania),
- zestawienie koniecznych badań.

Przed przystąpieniem do betonowania powinna być stwierdzona przez Inspektora nadzoru prawidłowość wykonania wszystkich robót poprzedzających betonowanie, a w szczególności:

- prawidłowość wykonania deskowań, rusztowań, usztywnień pomostów itp.,
- prawidłowość wykonania zbrojenia,
- zgodność rzędnych z projektem,
- czystość deskowania oraz obecność wkładek dystansowych zapewniających wymaganą wielkość otuliny,
- przygotowanie powierzchni betonu uprzednio ułożonego w miejscu przerwy roboczej,
- prawidłowość wykonania wszystkich robót zanikających, między innymi wykonania przerw dylatacyjnych, warstw izolacyjnych, itp.,
- prawidłowość rozmieszczenia i niezmienność kształtu elementów wbudowanych w betonową konstrukcję (kanałów, wpustów, sączków, kotw, rur itp.),
- gotowość sprzętu i urządzeń do prowadzenia betonowania.

Roboty betoniarskie muszą być wykonane zgodnie z wymaganiami norm: PN-B-06250 i PN-B-06251.

Betonowanie można rozpocząć po uzyskaniu zezwolenia Inspektora nadzoru potwierdzonego wpisem do dziennika budowy.

Podawanie mieszanki betonowej.

Do podawania mieszanek betonowych należy stosować pojemniki o konstrukcji umożliwiającej łatwe ich opróżnianie lub pompy przystosowanej do podawania mieszanek plastycznych. Przy stosowaniu pomp wymaga się sprawdzenia ustalonej konsystencji mieszanki betonowej przy wylocie.

Mieszanki betonowej nie należy zrzucać z wysokości większej niż 0,75 m od powierzchni, na którą spada. W przypadku, gdy wysokość ta jest większa, należy mieszankę podawać za pomocą rynny zsypanej (do wysokości 3,0 m) lub leja zsypanej teleskopowej (do wysokości 8,0 m).

Przy wykonywaniu elementów konstrukcji monolitycznych należy przestrzegać wymogów dokumentacji technologicznej, która powinna uwzględniać następujące zalecenia:

- w fundamentach, ścianach i ramach mieszankę betonową należy układać bezpośrednio z pojemnika lub rurociągu pompy bądź też za pośrednictwem rynny warstwami o grubości do 40 cm, zagęszczając wibratorami wgłębnymi,
- przy wykonywaniu płyt mieszankę betonową należy układać bezpośrednio z pojemnika lub rurociągu pompy,
- przy betonowaniu oczepów, gzymsów, wsporników, zamków i stref przydylatacyjnych stosować wibratory wgłębne.

Przy zagęszczeniu mieszanki betonowej należy spełniać następujące warunki:

- wibratory wgłębne stosować o częstotliwości min. 6000 drgań na minutę, z buławami o średnicy nie większej niż 0,65 odległości między prętami zbrojenia leżącymi w płaszczyźnie poziomej,
- podczas zagęszczania wibratorami wgłębnymi nie wolno dotykać zbrojenia buławą wibratora,
- podczas zagęszczania wibratorami wgłębnymi należy zagłębiać buławę na głębokość 5-8 cm w warstwę poprzednią i przytrzymać buławę w jednym miejscu w czasie 20-30 s., po czym wyjmować powoli w stanie wibrującym,
- kolejne miejsca zagłębienia buławy powinny być od siebie oddalone o 1,4 R, gdzie R jest promieniem skutecznego działania wibratora; odległość ta zwykle wynosi 0,3-0,5 m,
- belki (ławy) wibracyjne powinny być stosowane do wyrównania powierzchni betonu płyt pomostów i charakteryzować się jednakowymi drganiami na całej długości;
- czas zagęszczania wibratorem powierzchniowym lub belką (łata) wibracyjną w jednym miejscu powinien wynosić od 30 do 60 s.,

-zasięg działania wibratorów przyczepnych wynosi zwykle od 20 do 50 cm w kierunku głębokości i od 1,0 do 1,5 m w kierunku długości elementu; rozstaw wibratorów należy ustalić doświadczalnie tak, aby nie powstawały martwe pola.

Przerwy w betonowaniu należy sytuować w miejscach uprzednio przewidzianych i uzgodnionych z Projektantem.

Ukształtowanie powierzchni betonu w przerwie roboczej powinno być uzgodnione w Projektantem, a w prostszych przypadkach można się kierować zasadą, że powinna ona być prostopadła do powierzchni elementu.

Powierzchnia betonu w miejscu przerywania betonowania powinna być starannie przygotowana do połączenia betonu stwardniałego ze świeżym przez usunięcie z powierzchni betonu stwardniałego, luźnych okruszków betonu oraz warstwy szkliva cementowego oraz zwilżenie wodą.

Powyższe zabiegi należy wykonać bezpośrednio przed rozpoczęciem betonowania.

W przypadku przerwy w układaniu betonu zagęszczanym przez wibrowanie wznowienie betonowania nie powinno się odbyć później niż w ciągu 3 godzin lub po całkowitym stwardnieniu betonu. Jeżeli temperatura powietrza jest wyższa niż 20°C, czas trwania przerwy nie powinien przekraczać 2 godzin.

Po wznowieniu betonowania należy unikać dotykania wibratorem deskowania, zbrojenia i poprzednio ułożonego betonu.

W przypadku, gdy betonowanie konstrukcji wykonywane jest także w nocy, konieczne jest wcześniejsze przygotowanie odpowiedniego oświetlenia, zapewniającego prawidłowe wykonawstwo robót i dostateczne warunki bezpieczeństwa pracy.

Pielęgnacja betonu

Bezpośrednio po zakończeniu betonowania zaleca się przykrycie powierzchni betonu lekkimi wodoszczelnymi osłonami zapobiegającymi odparowaniu wody z betonu i chroniącymi beton przed deszczem i nasłonecznieniem.

Przy temperaturze otoczenia wyższej niż +5°C należy nie później niż po 12 godz. od zakończenia betonowania rozpocząć pielęgnację wilgotnościową betonu i prowadzić ją co najmniej przez 7 dni (przez polewanie co najmniej 3 razy na dobę).

Przy temperaturze otoczenia + 15°C i wyższej beton należy polewać w ciągu pierwszych 3 dni co 3 godziny w dzień i co najmniej 1 raz w nocy, a w następnym dniu co najmniej 3 razy na dobę.

Woda stosowana do polewania betonu powinna spełniać wymagania normy PN-B-32250.

W czasie dojrzewania betonu elementy powinny być chronione przed uderzeniami i drganiami przynajmniej do chwili uzyskania przez niego wytrzymałości na ściskanie co najmniej 15 MPa.

Wykończenie powierzchni betonu

Dla powierzchni betonu obowiązują następujące wymagania:

-wszystkie betonowe powierzchnie muszą być gładkie i równe, bez zagłębień między ziarnami kruszywa, przełomami i wybrzuszeniami ponad powierzchnię,

-pęknięcia i rysy są niedopuszczalne,

-równość powierzchni ustroju nośnego przeznaczonej pod izolację powinna odpowiadać wymaganiom normy PN-B-1 0260; wypukłości i wgłębienia nie powinny być większe niż 2 mm.

Ostre krawędzie betonu po rozdeskowaniu powinny być oszlifowane. Jeżeli dokumentacja projektowa nie przewiduje specjalnego wykończenia powierzchni betonowych konstrukcji, to bezpośrednio po rozebraniu deskowań należy wszystkie wystające nierówności wyrównać za pomocą tarcz karborundowych i czystej wody.

Wyklucza się szpachlowanie konstrukcji po rozdeskowaniu.

Deskowania

Deskowania dla podstawowych elementów konstrukcji obiektu (ustroju nośnego, podpór) należy wykonać według projektu technologicznego deskowania, opracowanego na podstawie obliczeń statyczno-wytrzymałościowych.

Projekt opracuje Wykonawca w ramach ceny kontraktowej i uzgadnia z Projektantem.

Konstrukcja deskowań powinna być sprawdzana na siły wywołane parciem świeżej masy betonowej i uderzeniami przy jej wylewaniu z pojemników oraz powinna uwzględniać:

- szybkość betonowania,
- sposób zagęszczania,
- obciążenia pomostami roboczymi.

Konstrukcja deskowania powinna spełniać następujące warunki:

- zapewniać odpowiednią sztywność i niezmienność kształtu konstrukcji,
- zapewniać jednorodną powierzchnię betonu,
- zapewniać odpowiednią szczelność,
- zapewniać łatwy ich montaż i demontaż oraz wielokrotność użycia,
- wykazywać odporność na deformację pod wpływem warunków atmosferycznych.

Deskowania zaleca się wykonywać ze sklejki. W uzasadnionych przypadkach na część deskowań można użyć desek z drzew iglastych III lub IV klasy. Minimalna grubość desek wynosi 32 mm. Deski powinny być jednostronnie strugane i przygotowane do łączenia na wpust i pióro. Styki, gdzie nie można zastosować połączenia na pióro i wpust, należy uszczelnić taśmami z tworzyw sztucznych albo pianką. Należy zwrócić szczególną uwagę na uszczelnienie styków ścian z dnem deskowania oraz styków deskowań belek i poprzecznic.

Sfazowania należy wykonywać zgodnie z dokumentacją projektową.

Belki gzymsowe oraz gzymsy wykonywane razem z pokrywami okapowymi muszą być wykonywane w deskowaniu z zastosowaniem wykładzin.

Otwory w konstrukcji i osadzanie elementów typu odcinki rur, łączniki należy wykonać wg wymagań dokumentacji projektowej.

5.3. Roboty zbrojarskie

Przygotowanie zbrojenia

5.3.1. Przygotowanie, montaż i odbiór zbrojenia powinien odpowiadać wymaganiom normy PN 91/5-10042, a klasy i gatunki stali winny być zgodne z dokumentacją projektową.

5.3.2. Czyszczenie prętów

Pręty przed ich użyciem do zbrojenia konstrukcji należy oczyścić z zendry, luźnych płatków rdzy, kurzu i błota. Pręty zbrojenia zatłuszczone lub zabrudzone farbą olejną można opalać lampami benzynowymi lub czyścić preparatami rozpuszczającymi tłuszcze.

Stal narażoną na choćby chwilowe działanie słonej wody należy zmyć wodą słodką.

Stal pokrytą tłuszczącą się rdzą i zabłoconą oczyszcza się szczotkami drucianymi ręcznie lub mechanicznie bądź też przez piaskowanie. Po oczyszczeniu należy sprawdzić wymiary przekroju poprzecznego prętów.

Stal tylko zabrudzoną można zmyć strumieniem wody. Pręty oblodzone odmraża się strumieniem ciepłej wody.

Możliwe są również inne sposoby czyszczenia stali zbrojeniowej akceptowane przez Inspektora nadzoru.

5.3.3. Prostowanie prętów

Dopuszcza się prostowanie prętów za pomocą kluczy, młotków, ścianek. Dopuszczalna wielkość miejscowego odchylenia od linii prostej wynosi 4 mm.

5.3.4. Cięcie prętów zbrojeniowych

Cięcie prętów należy wykonywać przy maksymalnym wykorzystaniu materiału. Wskazane jest sporządzenie w tym celu planu cięcia. Cięcia przeprowadza się przy użyciu mechanicznych noży. Dopuszcza się również cięcie palnikiem acetylenowym.

5.3.5. Odgięcia prętów, haki

Minimalne średnice trzpieni używanych przy wykonywaniu haków zbrojenia podaje tabela Nr 23 normy PN-S-10042. Minimalna odległość od krzywizny pręta do miejsca, gdzie można na nim położyć spoinę, wynosi 10d dla stali A-III i A-II lub 5d dla stali A-I. Na zimno na budowie można wykonywać odgięcia prętów o średnicy $d \leq 12$ mm. Pręty o średnicy $d > 12$ mm powinny być odginane z kontrolowanym podgrzewaniem.

W miejscach zagięć i załamań elementów konstrukcji, w których zagięciu ulegają jednocześnie wszystkie pręty zbrojenia rozciąganego, należy stosować średnicę zagięcia równą co najmniej 20d. Wewnętrzna średnica odgięcia strzemion i prętów montażowych powinna spełniać warunki podane dla haków. Przy odbiorze haków i odgięć prętów należy zwrócić szczególną uwagę na ich zewnętrzną stronę. Niedopuszczalne są tam pęknięcia powstałe podczas wyginania.

5.3.6. Montaż zbrojenia

Układ zbrojenia w konstrukcji musi umożliwiać jego dokładne otoczenie przez jednorodny beton. Po ułożeniu zbrojenia w deskowaniu rozmieszczenie prętów względem siebie i względem deskowania nie może ulec zmianie. W konstrukcję można wbudować stal pokrytą co najwyżej nalotem niełuszczącej się rdzy.

Nie można wbudować stali zatłuszczonej smarami lub innymi środkami chemicznymi, zabrudzonej farbami, zabłoconej i oblodzonej, stali, która była wystawiona na działanie słonej wody.

Minimalna grubość otuliny zewnętrznej w świetle prętów i powierzchni przekroju elementu żelbetowego powinna wynosić co najmniej:

-0,07 m - dla zbrojenia głównego fundamentów i podpór masywnych, 0,055 m - dla strzemion fundamentów i podpór masywnych,

-0,05 m - dla prętów głównych lekkich podpór i pali,

-0,03 m - dla zbrojenia głównego ram, belek, pociągów, gzymsów,

-0,025 m - dla strzemion ram, belek, podciągów i zbrojenia płyt, gzymsów.

Układanie zbrojenia bezpośrednio na deskowaniu i podnoszenie na odpowiednią wysokość w trakcie betonowania jest niedopuszczalne.

Niedopuszczalne jest chodzenie po wykonanym szkielecie zbrojeniowym.

Montowanie zbrojenia

Pręty zbrojenia należy łączyć w sposób określony w dokumentacji projektowej.

Skrzyżowania prętów należy wiązać drutem wiązałkowym, zgrzewać lub łączyć tzw. słupkami dystansowymi. Drut wiązałkowy, wyżarzony o średnicy 1 mm, używa się do łączenia prętów o średnicy do 12 m, przy średnicach większych należy stosować drut o średnicy 1,5 mm.

W szkielecie zbrojenia belek i słupów należy łączyć wszystkie skrzyżowania prętów narożnych ze strzemionami, a pozostałych prętów - na przemian.

Odtworzenie izolacji poziomej – metoda ciśnieniowa

Przygotowanie powierzchni

Jeżeli wilgotność masowa w rdzeniu ściany, mierzona metodą CM jest powyżej 12%, ale nie przekracza 20%, to po oczyszczeniu powierzchni ściany, oczyszczeniu spoin i ponownym ich wypełnieniu, w wyznaczonym poziomie, pod kątem 0° - 30° do poziomu należy w ścianie wywiercić otwory skierowane ku dołowi, o średnicy 12-18 mm, w zależności od stosowanych końcówek iniekcyjnych (packerów) w odstępach co około 15 cm, w jednym lub dwu rzędach. Przy otworach wierconych ukośnie rekomenduje się, aby oś otworu przecinała przynajmniej dwie warstwy spoiny poziomej między ceglami. Głębokość otworu powinna być 5-8 cm mniejsza od grubości ściany mierzonej wzdłuż osi otworu. W przypadku ścian o grubości większej niż 100 cm, iniekcję należy wykonać dwustronnie. Natychmiast po wywierceniu, otwory należy oczyścić ze zwiercin przy użyciu odkurzacza przemysłowego dużej mocy.

Uszczelnienie

Po wywierceniu i oczyszczeniu otworów, należy w nich osadzić wybrane końcówki iniekcyjne, a następnie przez nie wprowadzić płyn do iniekcji [CO 81](#) za pomocą pompy ciśnieniowej (rekomenduje się pompy membranowe i tłokowe) pod ciśnieniem 0,2-0,7 MPa. Wielkość ciśnienia zależy od struktury muru i jego wytrzymałości. Proces iniekcji prowadzi się aż do ustania wnikania i gwałtownego wzrostu ciśnienia w układzie. Równolegle należy kontrolować zużycie wtłaczanego materiału (średnio 10-15 l/m²). W przypadku gwałtownego wnikania płynu w otwór, należy przerwać iniekcję, otwór wypełnić rozrzedzoną zaprawą tynku renowacyjnego [CR 61](#), odczekać kilka dni do stwardnienia zaprawy i ponownie wywiercić otwór, a następnie kontynuować proces iniekcji.

Zakończenie prac

Po ustaniu wchłaniania płynu w strukturę muru, otwór oczyścić z resztek płynu i wypełnić powłoką wodoszczelną [CR 65](#). Następnie należy wykonać izolację pionową ściany i/lub nałożyć tynk renowacyjny oraz połączyć z izolacją poziomą posadzki przez wyprowadzenie tej ostatniej na ścianę, około 10 cm powyżej linii otworów iniekcyjnych.

Uszczelnienie ścian o niskim zasoleniu

Rozwiązanie systemowe

Systemy zabezpieczeń budowli Ceresit pozwalają na wykonanie skutecznej izolacji przeciwwilgociowej lub przeciwwodnej w przypadku zawilgoconych i nisko zasolonych ścian piwnic, stykających się z gruntem.

Przygotowanie powierzchni

Powierzchnię ściany, na której ma być wykonywana izolacja pozioma należy odsłonić (odkopać), oczyścić z resztek gruntu, skuć ewentualne pozostałości starej izolacji i tynków, oczyścić spoiny między cegłami na głębokość do 2 cm, skuć skorodowane fragmenty cegły. Większe ubytki cegły uzupełnić przez przemurowanie ściany, mniejsze uzupełnić tynkiem renowacyjnym, podkładowym równoległe z wypełnianiem nim oczyszczonych spoin. Przy wypełnianiu spoin, wyprowadzić je na pełną spoinę. W trakcie prac przygotowawczych należy ocenić poziom zawilgocenia i zasolenia muru. W przypadku zawilgocenia powyżej 6% mierzono masowo, nie można zastosować do izolacji pionowej ścian żadnego materiału na bazie bitumicznej. Wówczas, albo można zastosować materiały izolacyjne na bazie cementu lub pozostawić ścianę odsłoniętą i czekać na jej naturalne wyschnięcie. Wysychanie naturalne może być wspomagane przez zastosowanie specjalnych urządzeń osuszających. W przypadku niskiego poziomu zasolenia, po uzupełnieniu spoin oraz ewentualnych ubytków i wyrównaniu całej powierzchni ściany do stanu muru „na pełną spoinę”, można przystąpić do wykonywania uszczelnienia.

Uszczelnienie

W przypadku zawilgoconej ściany z pełnymi spoinami, na jej powierzchnię nakłada się elastyczną, mineralną powłokę izolacyjną [Ceresit CR 166](#) o grubości od 2 do 3 mm (zużycie 2,4-3,6 kg/m²) w zależności od poziomu zagrożenia wilgocią lub wodą gruntową. W przypadku sztywnych ścian, bez widocznych zarysowań i w dobrym stanie technicznym, izolację [CR 166](#) można zastąpić mineralną powłoką uszczelniającą [Ceresit CR 65](#). W przypadku ścian o wilgotności masowej poniżej 6% można wykonać izolację elastyczną masą bitumiczną [Ceresit CP 43](#), [CP 44](#) lub [CP 48 XPRESS](#) po uprzednim zagruntowaniu podłoża (ściana cegła z pełnymi spoinami, tynk renowacyjny

podkładowy) emulsją bitumiczną [Ceresit CP 41](#). Zużycie [CP 43](#), CP 44 lub CP 48 XPRESS wynosi od 2,5 do 4,5 kg/m² w zależności od poziomu zagrożenia wilgocią lub wodą gruntową. W przypadku konieczności zastosowania podkładu z tynku renowacyjnego, należy odczekać z wykonaniem izolacji 7 dni od jego wykonania.

Warstwa ochronna

Po wykonaniu izolacji z [CP 43](#), [CP 44](#) lub [CP 48 XPRESS](#) odsłonięta ściana powinna być zasypana w ciągu 72 godzin. Przed zasypaniem izolacji, należy ochronić jej powierzchnię przed uszkodzeniem mechanicznym w trakcie zasypywania.

5.4. Roboty murowe z cegły ceramicznej

Przed przystąpieniem do robót murarskich należy odebrać roboty fundamentowe, sprawdzając zgodność ich wykonania z dokumentacją projektową i warunkami zawartymi w pkt. 5.2 Przed wznoszeniem murów należy sprawdzić wymiary oraz kąty skrzyżowań ław fundamentowych i wykonać izolację poziomą z folii PE 0,6mm.

Mury należy wykonać warstwami, z zachowaniem prawidłowego wiązania i o grubości spoin, do pionu i sznura, z zachowaniem zgodności z rysunkiem co do odsadzek, otworów itp.

Mury należy wznosić możliwie równomiernie na całej długości. Różnica poziomów poszczególnych części murów nie powinna przekraczać 4m. W miejscu połączeń murów wykonanych niejednocześnie należy stosować strzępia zazębione końcowe.

Cegła układana na zaprawie powinna czysta i wolna od kurzu. Wnęki i bruzdy instalacyjne należy wykonać jednocześnie ze wznoszeniem ścian. Ścianki grubości ½ c można wykonywać w temperaturze powyżej 0°C. Przy murowaniu cegłą suchą, zwłaszcza w okresie letnim, należy cegły przed ułożeniem w murze polewać lub moczyć.

Wykonywanie konstrukcji murowych o grubości 1c i grubszych dopuszcza się w temperaturze poniżej 0°C pod warunkiem zastosowania do zapraw środków umożliwiających wiązanie w okresie zimowym.

W murach należy przyjmować grubość normową spoin:

a/ 12mm w spoinach poziomych, przy czym grubość maksymalna nie może przekraczać 17mm, a minimalna 10mm

b/ 10mm w spoinach pionowych podłużnych i poprzecznych, przy czym grubość maksymalna nie może przekraczać 15mm a minimalna 5mm.

Liczba cegieł użytych w połówkach do murów nośnych nie może być większa niż 15% całkowitej liczby cegieł.

Dopuszczalne odchyłki murów:

a/ zwichrowania i skrzywienia powierzchni nie więcej niż 3mm/m i ogółem nie więcej niż 10mm na całej powierzchni ściany

b/ odchylenia krawędzi od linii prostej nie więcej niż 2mm/m i nie więcej niż jedno na długości łąty (2m)

c/ odchylenie powierzchni i krawędzi muru od kierunku pionowego nie więcej niż 3mm/m i ogółem nie więcej niż 6mm na wysokości jednej kondygnacji

d/ odchylenie od kierunku poziomego nie więcej niż 1mm/m i ogółem nie więcej niż 15mm na całej długości budynku

e/ odchylenie przecinających się płaszczyzn od kąta przewidzianego w projekcie nie więcej niż 3mm

Dopuszczalne odchyłki otworów:

a/ do 100cm na szerokości +6mm i -3mm, na wysokości +15mm i -10mm

b/ powyżej 100cm na szerokości +10mm i -5mm, na wysokości +15mm i -10mm

5.5. Warunki przystąpienia do robót tynkarskich

-Tynki należy wykonywać w temperaturze nie niższej niż +5°C pod warunkiem, że w ciągu doby nie nastąpi spadek poniżej 0oC.

-W niższych temperaturach można wykonywać tynki jedynie przy zastosowaniu odpowiednich środków zabezpieczających, zgodnie z "Wytycznymi wykonywania robót budowlano-montażowych w okresie obniżonych temperatur".

-Zaleca się chronić świeżo wykonane tynki zewnętrzne w ciągu pierwszych dwóch dni przed nasłonecznieniem dłuższym niż dwie godziny dziennie.

-W okresie wysokich temperatur świeżo wykonane tynki powinny być w czasie wiązania i twardnienia, tj. w ciągu 1 tygodnia, zwilżane wodą.

Przed przystąpieniem do wykonania robót tynkowych powinny być zakończone wszystkie roboty stanu surowego, roboty instalacyjne podtynkowe, zamurowane przekucia i bruzdy, osadzone ościeżnice drzwiowe i okienne.

5.5.1. Przygotowanie podłoża

Podłoża tynków zwykłych powinny odpowiadać wymaganiom normy PN-70/B-10100 p. 3.3.2.

Spoiny w murach ceglanych

- W ścianach przewidzianych do tynkowania nie należy wypełniać zaprawą spoin przy zewnętrznych licach na głębokości 5-10 mm.

- Bezpośrednio przed tynkowaniem podłoże należy oczyścić z kurzu szczotkami oraz usunąć plamy z rdzy i substancji tłustych. Plamy z substancji tłustych można usunąć 1 O-proc. roztworem szarego mydła lub wypełniając je lampą benzynową.

- Nadmiernie suchą powierzchnię podłoża należy zwilżyć wodą.

5.5.2. Wykonywanie tynków zwykłych

Przy wykonywaniu tynków zwykłych należy przestrzegać zasad podanych w normie PN-70/B-1 01 00 p. 3.3.1.

Sposoby wykonania tynków zwykłych jedno- i wielowarstwowych powinny być zgodne z danymi określonymi w tabl. 4 normy PN-70/B-1 01 00.

Grubości tynków zwykłych w zależności od ich kategorii oraz od rodzaju podłoża lub podkładu powinny być zgodne z normą PN-70/B-1 01 00.

Tynk kat. I wykonuje się jako jednowarstwowy grubości 10mm poprzez równomierne obrzucenie powierzchni ściany zaprawą i wyrównanie je kielnią.

Do wykonania tynków należy stosować zaprawy cementowo-wapienne: tynków nie narażonych na zawilgocenie - w proporcji 1:1:4, narażonych na zwilgocenie oraz w tynkach zewnętrznych - w proporcji 1:1 :2.

Tynk trójwarstwowy powinien składać się z obrzutki, narzutu i gładzi. Narzut tynków wewnętrznych należy wykonać według pasów i listew kierunkowych.

Gładź należy nanosić po związaniu warstwy narzutu, lecz przed jej stwardnieniem. Podczas zacierania warstwa gładzi powinna być mocno dociskana do warstwy narzutu.

Powierzchnie tynków powinny być gładkie, a także odznaczać się jednolitą barwą- bez smug i plam oraz prześwitów podłoża. Powierzchnie te nie powinny pylić.

Powierzchnie tynków powinny być tak wykonane, aby tworzyły regularne płaszczyzny pionowe lub poziome zgodnie z zaprojektowanym obrysem. Krawędzie przecinania się powierzchni otynkowanych powinny być prostoliniowe, a kąty dwuścienne utworzone przez te powierzchnie powinny być kątami prostymi lub powinny być zgodne z kątami przewidzianymi w dokumentacji projektowej.

Widoczne miejscowe nierówności lub wgłębienia na gładkiej powierzchni są niedopuszczalne.

Tynki na stykach z powierzchniami inaczej wykończonymi, przy ościeżnicach i podokiennikach, powinny być zabezpieczone przed pęknięciem i odpryskami przez odcięcie.

5.6. STROPY WPS

Do wykonania stropu na budowie można przystąpić po sprawdzeniu zgodności wykonania z dokumentacją techniczną. Belki stalowe dwuteowniki 240 na podporach należy układać w rozstawie 120cm na poduszkach betonowych 25x25x25cm.

Montaż stropów prefabrykowanych

5.6.1. Warunki przystąpienia do robót:

-zgodność belek stalowych, nośnych stropu z dokumentacją techniczną rozstawie zależnym od typu **plyt**

-najmniejsza długość oparcia belek stalowych na podporze powinna wynosić 11cm,- wypoziomowanie belek stalowych.

5.6.2. Układanie i podpieranie belek:

-przy rozpiętości stropu powyżej 6.0 m zaleca się montować belki stalowe **z** ujemną strzałką ugięcia do 2 cm

5.6.3.Montaż.

Układanie **plyt** należy prowadzić **z** pomostów roboczych umieszczonych na poziomie 60 cm poniżej dolnej powierzchni belek stalowych. Płyty należy układać w jednym kierunku, prostopadłym do belek. Powierzchnie czołowe **plyt** przylegające do wieńców, podciągów i belek powinny być zamknięte (podszalowane).

5.6.4. Betonowanie stropu.

Przed betonowaniem należy sprawdzić prawidłowość ułożenia belek stalowych i **plyt WPS** a także zbrojenie elementów monolitycznych stropu takich jak żebra, podciąg i wieńce.

Przed betonowaniem należy usunąć wszelkie zanieczyszczenia i wszystkie elementy obficie poleać wodą.

Betonowanie betonem B15 należy wykonywać na całej długości po obu stronach belek stalowych, łączenia **plyt**,

Poziomy transport betonu po stropie może się odbywać taczkami o pojemności najwyżej 0,075 m³.

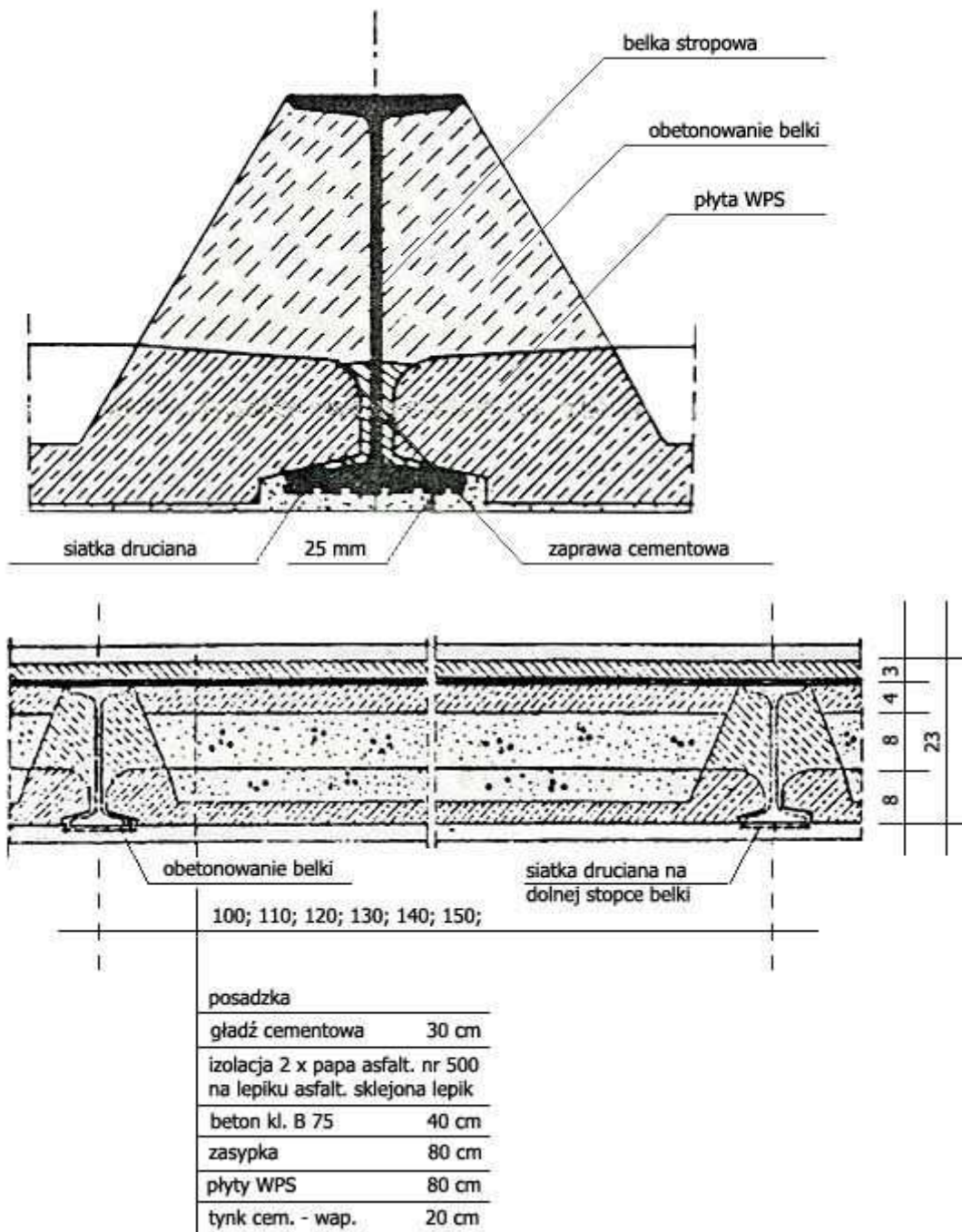
Zalecenia przy montażu stropów z płyt WPS na belkach stalowych :

Podstawą do wykonania montażu w obiekcie jest budowlany projekt techniczny – konstrukcyjny remontu, modernizacji lub nowo wznoszonego budynku. Powinien on obejmować następujące dane : rodzaj i grubość stropu, układ, rozstaw i numeracja belek, sposób oparcia na ścianach i ich kotwienie. Belki stalowe powinny być klasy AI – AII o wysokości dwuteowników minimum 140 mm.

Grubości stropów :

- 23 cm dla rozpiętości mniejszych od 4,60 m (belki o wysokości 140 – 200 mm)
- 29 cm dla rozpiętości mniejszych od 4,60 – 6,50 m (belki o wysokości 140 – 260 mm)
- 33 cm dla rozpiętości powyżej od 6,50 m (belki o wysokości 140 – 300 mm)

Układ, numeracja i wielkość belek stalowych stropu oraz typ płyt WPS powinny być zgodne z projektem konstrukcyjnym obiektu, dolne stopki belek stalowych powinny być umieszczone w jednym poziomie, przed ułożeniem płyt dolne stopki belek powinny być dokładnie owinięte siatką drucianą. Płyty stropowe WPS należy układać ściśle obok siebie, po ułożeniu płyt styki między skrajnymi podłużnymi żebrami płyty należy wypełnić betonem, a styki między płytami a środkami belek - rzadką zaprawą cementową, stalowe belki stropu należy obetonować. Do wykonania stropów z płyt WPS, niezależnie od wymagań stanów granicznych nośności i użytkowania, należy stosować belki stalowe (o przekroju dwuteowym lub ceowym) o takiej szerokości stopki, aby zapewnić oparcie płyt co najmniej na długości 4 cm



Przykładowy przekrój stropu WPS i szkic obetonowania stalowej belki stropowej.

5.7. MONTAŻ STOLARKI

Prawidłowy montaż stolarki budowlanej jest jednym z najważniejszych czynników wpływających na długotrwałe, bezproblemowe oraz przyjemne użytkowanie. Eliminuje dyskomfort przyszłego użytkownika związany z nieprawidłowym funkcjonowaniem. Montaż przeprowadzony niezgodnie z prawidłami sztuki budowlanej może prowadzić do wypaczenia elementów konstrukcyjnych .

Montaż stolarki drzwiowej - ościeżnicę należy umieścić w otworze , ustawić w pionie i poziomie a następnie zaklinować. Wolną przestrzeń między ścianą a ościeżnicą wypełnić pianką montażową. Do czasu związania pianki należy na wysokości zawiasów i zaczepu zamka zastosować rozpieraki , aby nie dopuścić do zdeformowania ościeży.

Gdy pianka montażowa stężeje , należy usunąć kliny i wypełnić luki pianką. Zamontować zawiasy dokręcając je kluczem imbusowym, zawiesić skrzydło drzwiowe, uzbroić w klamkę, szyldy i zamek z wkładką patentową.

W razie potrzeby dokonać regulacji po czym zaślepić otwory plastikowymi korkami w odpowiednim kolorze. Po sprawdzeniu działania drzwi usunąć w razie potrzeby wkładkę z tworzywa w zaczepie zamka i zamontować kieszeń zamka. Po zamontowaniu stolarki należy wykonać obróbki murarskie i tynkarskie ościeży w sposób zapewniający ciągłość i jednolitość faktury powierzchni ściany.

5.10. POSADZKI

Warunki wykonania i kontrola izolacji przeciwwilgociowych i parochronnych podłóg

Izolacje przeciwwilgociowe lub parochronne należy wykonywać jedynie na podłożach lub podkładach podłogowych, których prawidłowość wykonania została potwierdzona wpisem do dziennika budowy lub dołączonym protokołem odbioru podłoża lub podkładu.

Podłoża pod izolacje przeciwwilgociowe i parochronne powinny być trwałe, równe, bez wgłębień, wypukłości i pęknięć, czyste i odpylone, bez ostrych krawędzi.

Sposób wykonania izolacji przeciwwilgociowej lub parochronnej powinien być zgodny z opisem podanym w projekcie.

Podstawowe wymagania dotyczące wykonywania izolacji przeciwwilgociowych i parochronnych są następujące:

- izolacje powinny w sposób ciągły i szczelny zabezpieczać podłogę przed działaniem wody lub pary wodnej,
- izolacje powinny ściśle przylegać do chronionego podłoża, a ich powierzchnia powinna być równa, bez lokalnych wgłębień lub wybrzuszeń,
- izolacje przeciwwilgociowe powinny być umieszczane w konstrukcji podłogi od strony działania wody, a izolacje parochronne od strony działania pary wodnej.

Temperatura powietrza podczas wykonywania izolacji przeciwwilgociowych i parochronnych powinna wynosić:

- powyżej 5 oC w przypadku izolacji z wyrobów bitumicznych przy stosowaniu lepiku na gorąco oraz w przypadku izolacji z wyrobów polimerowo-cementowych,
- powyżej 10°C w przypadku izolacji z wyrobów bitumicznych rozpuszczalnikowych,
- od 15 oC do 25 oC w przypadku izolacji z wyrobów z żywic syntetycznych i folii z tworzyw sztucznych.

Wykonanie powyższych czynności powinno być odnotowane w dzienniku budowy.

Warunki wykonania i kontroli podkładów podłogowych

Podkłady cementowe lub z innych spoiw (PN-EN 13318 i PN-EN 13813) powinny być wykonane zgodnie z projektem. W projekcie powinno się podawać wymaganą wytrzymałość i grubość podkładu, sposób jego ułożenia (np. związany z podłożem lub niezwiązany, na izolacji cieplnej itp.) oraz układ szczelin i inne szczegóły (np. cokoły, odwodnienie itp.).

Podstawowe wymagania dotyczące wykonania podkładów cementowych, o ile projekt nie stanowi inaczej, są następujące:

- grubość podkładu związanego z podłożem nie powinna być mniejsza niż 25 mm,
- grubość podkładu na izolacji przeciwwilgociowej nie powinna być mniejsza niż 35 mm,
- grubość podkładu "pływającego" na izolacji przeciwdźwiękowej lub cieplnej z materiału ściśliwego (np. wełny mineralnej) nie powinna być mniejsza niż 40 mm, a w przypadku izolacji z wyrobów sztywnych (np. sztywnego styropianu) nie mniejsza niż 35 mm, pod posadzki z żywic 50mm
- w podkładzie powinny być wykonane zaprojektowane szczegóły, np. szczeliny dylatacyjne, przeciwskurczowe, cokoły, spadki,
- szczeliny dylatacyjne powinny być wykonane w miejscach dylatacji całego obiektu, przy fundamentach urządzeń, wzdłuż osi słupów konstrukcyjnych oraz w liniach odgraniczających posadzki o wyraźnie różniących się obciążeniach; szerokość szczelin dylatacyjnych powinna wynosić od 4 mm do 12 mm,
- szczeliny powinny być wypełnione odpowiednim materiałem wskazanym w projekcie,
- szczeliny przeciwskurczowe powinny być wykonane w odległościach nie przekraczających:
- 3 m w podkładach na otwartym powietrzu na podłożu gruntowym,

- 4 m w podkładach na podłożu gruntowym, lecz w pomieszczeniach zamkniętych,
 - 6 m w podkładach usytuowanych w pomieszczeniach z niewielkimi wahaniami temperatury,
 - 5,5 m w podkładach usytuowanych w pozostałych miejscach,
 - temperatura powietrza podczas wykonywania podkładów cementowych oraz w ciągu co najmniej 3 dni po wykonaniu podkładu powinna być wyższa niż 5 oC,
 - zaprawę cementową lub mieszankę betonową należy przygotować zgodnie z opisem zawartym w projekcie,
 - zaprawę cementową lub mieszankę betonową należy układać niezwłocznie po jej przygotowaniu, między listwami kierunkowymi o wysokości równej grubości podkładu, z zastosowaniem ręcznego lub mechanicznego zagęszczania powierzchni podkładu,
 - w świeżym pokładzie powinny być ukształtowane szczeliny przeciwskurczowe na głębokość od 1/3 do 1/2 grubości podkładu, w ciągu pierwszych 7 dni podkład powinien być pielęgnowany,
 - podkład powinien mieć powierzchnię równą, stanowiącą płaszczyznę poziomą, lub zgodną z zaprojektowanym spadkiem; powierzchnia podkładu sprawdzana 2-metrową łata przykładaną w dowolnym miejscu nie powinna wykazywać prześwitów większych niż 3 mm; odchylenie powierzchni podkładu od płaszczyzny poziomej lub pochylonej nie powinno przekraczać 2 mm/m i 5 mm na całej długości lub szerokości pomieszczenia.
- Wykonanie wymienionych czynności powinno być odnotowane w dzienniku budowy.

Posadzki z betonu i z zaprawy cementowej

Posadzki z betonu lub z zaprawy cementowej powinny być wykonywane zgodnie z projektem zawierającym dane o rodzaju betonu i jego klasie, wytrzymałości posadzki i jej grubości, ścieralności, technologii układania mieszanki betonowej itp.

Posadzkę z betonu lub z zaprawy cementowej należy wykonywać jedynie na podkładach, których prawidłowość wykonania została potwierdzona wpisem do dziennika budowy lub załączonym do dziennika budowy protokołem odbioru podkładu podłogowego.

Podstawowe wymagania dotyczące wykonania posadzek z betonu i z zaprawy cementowej są następujące:

- posadzka powinna być związana z podkładem podłogowym i powinna przylegać do podkładu całą powierzchnią,
 - w posadzkach powinny być wykonane szczeliny dylatacyjne i przeciwskurczowe w sposób analogiczny, jak w podkładzie podłogowym, oraz szczeliny izolacyjne oddzielające posadzkę wraz z całą konstrukcją podłogi od pionowych elementów obiektu lub dzielące fragmenty posadzki różniące się między sobą obciążeniami użytkowymi, wymiarami itp.
 - posadzka powinna mieć jednolitą barwę; powierzchnia posadzki powinna być zatarta według wymagań projektu; niedopuszczalne są pęknięcia,
 - powierzchnia posadzki powinna być równa; dopuszczalne odchylenie mierzone 2-metrową łata kontrolną nie powinno przekraczać 3 mm w przypadku posadzek wykonanych z zaprawy cementowej i 5 mm w przypadku posadzek wykonanych z betonu,
 - dopuszczalne odchylenie od poziomu lub od ustalonych spadków mierzone 2-metrową łata kontrolną nie powinno być większe niż ± 5 mm na całej długości lub szerokości posadzki i nie powinno powodować zaniku zaprojektowanego spadku,
 - grubość posadzki wykonanej z zaprawy cementowej powinna wynosić nie mniej niż 20 mm, a z betonu nie mniej niż 30 mm,
- w miejscach przylegania posadzki do ściany powinny być wykonane cokoły,
- posadzkę należy pielęgnować przez pierwsze 7 dni od daty wykonania, o ile projekt nie stanowi inaczej.

Wykonanie wymienionych czynności powinno być odnotowane w dzienniku budowy.

6. KONTROLA JAKOŚCI ROBÓT

6.1. ROBÓT ZIEMNYCH

Wykonawca jest odpowiedzialny za pełną kontrolę robót i jakości materiałów. Wykonawca zapewni odpowiedni system kontroli, włączając personel, sprzęt, zaopatrzenie i wszystkie urządzenia niezbędne do pobierania próbek i badań gruntów oraz robót. Wszystkie koszty związane z organizowaniem i prowadzeniem badań materiałów ponosi Wykonawca.

Inspektor nadzoru będzie mieć zapewnioną możliwość udziału w pobieraniu próbek. Na zlecenie inspektora nadzoru Wykonawca będzie przeprowadzał dodatkowe badania w przypadku wątpliwości o ich parametrach. Koszt tych dodatkowych badań pokrywa Wykonawca tylko w przypadku niewłaściwych wyników, w przeciwnym przypadku koszty te pokrywa Zamawiający.

Sprawdzając odwodnienie wykopu szczególną uwagę należy zwrócić na:

- właściwe ujęcie i odprowadzenie wód opadowych
- właściwe ujęcie i odprowadzenie wycieków wodnych.

Pomiary szerokości wykopu, szerokości dna, pochylenia skarp, równości powierzchni i równości skarp wykopu wykonać taśmą pomiarową, szablonem, łątą o długości 3m i niwelatorem w odstępach co 20m. Pomiar spadku podłużnego powierzchni wykopu dokonać niwelatorem.

Szerokość wykopu nie może różnić się od szerokości projektowanej o więcej niż ± 10 cm. Rzędne wykopu ziemnego nie mogą różnić się od rzędnych projektowanych o więcej niż -3cm lub +1cm.

Nierówności powierzchni dna wykopu mierzone łątą 3m nie mogą przekraczać 3cm.

Wszystkie roboty, które wykazują większe odchylenia od dopuszczalnych powinny być wykonane ponownie przez Wykonawcę.

6.2. KONSTRUKCJE ŻELBETOWE

Badania kontrolne betonu

Dla określenia wytrzymałości betonu wbudowanego w konstrukcję należy w trakcie betonowania pobierać próbki kontrolne w postaci kostek sześciennych o boku 15 cm w liczbie nie mniejszej niż:

- 1 próbka na 100 zarobów,
- 1 próbka na 50 m³ betonu,
- 3 próbki na dobę,
- 6 próbek na partię betonu.

Próbki pobiera się losowo po jednej, równomiernie w okresie betonowania, a następnie przechowuje się, przygotowuje i bada w okresie 28 dni zgodnie z normą PN-B-06250.

Jeżeli próbki pobrane i badane jak wyżej wykażą wytrzymałość niższą od przewidzianej dla danej klasy betonu, należy przeprowadzić badania próbek wyciętych z konstrukcji.

Jeżeli wyniki tych badań będą pozytywne, to beton należy uznać za odpowiadający wymaganej klasie betonu.

W przypadku niespełnienia warunków wytrzymałości betonu na ściskanie po 28 dniach dojrzewania, dopuszcza się w uzasadnionych przypadkach, za zgodą Inspektora nadzoru, spełnienie tego warunku w okresie późniejszym, lecz nie dłuższym niż 90 dni.

Dopuszcza się pobieranie dodatkowych próbek i badanie wytrzymałości betonu na ściskanie w okresie krótszym niż od 28 dni.

Dla określenia nasiąkliwości betonu należy pobrać przy stanowisku betonowania co najmniej jeden raz w okresie betonowania obiektu oraz każdorazowo przy zmianie składników betonu, sposobu układania i zagęszczania po 3 próbki o kształcie regularnym lub po 5 próbek o kształcie nieregularnym, zgodnie z normą PN-B-06250.

Próbki trzeba przechowywać w warunkach laboratoryjnych i badać w okresie 28 dni zgodnie z normą PN-B-06250.

Nasiąkliwość zaleca się również badać na próbkach wyciętych z konstrukcji.

Dla określenia mrozoodporności betonu należy pobrać przy stanowisku betonowania co najmniej jeden raz w okresie betonowania obiektu oraz każdorazowo przy zmianie składników i sposobu wykonywania betonu po 12 próbek regularnych o minimalnym wymiarze boku lub średnicy próbek 100 mm. Próbki należy przechowywać w warunkach laboratoryjnych i badać w okresie 90 dni zgodnie z normą PN-B-06250

Zaleca się badać mrozoodporność na próbkach wyciętych z konstrukcji.

Przy stosowaniu metody przyśpieszonej wg normy PN-B-06250 liczba próbek reprezentujących daną partię betonu może być zmniejszona do 6, a badanie należy przeprowadzić w okresie 28 dni.

Wymagany stopień wodoszczelności sprawdza się, pobierając co najmniej jeden raz w okresie betonowania obiektu oraz każdorazowo przy zmianie składników i sposobu wykonywania betonu po 6 próbek regularnych o grubości nie większej niż 160 mm i minimalnym wymiarze boku lub średnicy 100 mm.

Próbki przechowywać należy w warunkach laboratoryjnych i badać w okresie 28 dni wg normy PN-B06250.

Dopuszcza się badanie wodoszczelności na próbkach wyciętych z konstrukcji.

Na Wykonawcy spoczywa obowiązek zapewnienia wykonania badań laboratoryjnych (przez własne laboratoria lub inne uprawnione) przewidzianych normą PN-B-06250, a także gromadzenie, przechowywanie i okazywanie Inspektorowi nadzoru wszystkich wyników badań dotyczących jakości betonu i stosowanych materiałów.

Jeżeli beton poddany jest specjalnym zabiegom technologicznym, należy opracować plan kontroli jakości betonu dostosowany do wymagań technologii produkcji. W planie kontroli powinny być uwzględnione badania przewidziane aktualną normą i niniejszą ST oraz ewentualnie inne, konieczne do potwierdzenia prawidłowości zastosowanych zabiegów technologicznych.

Badania powinny obejmować:

- badanie składników betonu,
- badanie mieszanki betonowej,
- badanie betonu.

Tolerancja wykonania

Wymagania ogólne

Rozróżnia się tolerancje normalne klasy N1 i N2 oraz specjalne. Klasę tolerancji N2 zaleca się w przypadku wykonywania elementów szczególnie istotnych z punktu widzenia niezawodności konstrukcji o poważnych konsekwencjach jej zniszczenia oraz konstrukcji o charakterze monumentalnym.

Ustalenia projektowe powinny określać wszelkie wymagania dotyczące tolerancji specjalnych z podaniem:

- a) zmian wartości odchyłek dopuszczalnych podanych w niniejszym rozdziale,
- b) innych typów odchyłek, które powinny być dodatkowo kontrolowane, poza wartościami podanymi w normie, łącznie z określonymi parametrami i wartościami dopuszczalnymi,
- c) specjalnych tolerancji w odniesieniu do wszystkich lub szczególnych elementów konstrukcji.

Dokładność pomiarów odchyłek geometrycznych powinna być określona w ustaleniach projektowych. Odchylenia poziome usytuowania podpór i elementów powinny być mierzone w stosunku do osi podłużnych i poprzecznych osnowy geodezyjnej pokrywających się z osiami ścian lub słupów. Odchylenia poziome wzdłuż wysokości budynku powinny przyjmować wartości różnoimienne w stosunku do układu rzeczywistego. W przypadku stwierdzenia odchyłek o charakterze systematycznym należy podjąć działania korygujące.

System odniesienia

Przed przystąpieniem do robót na budowie należy ustalić punkty pomiarowe zgodne z przyjętą osnową geodezyjną stanowiące przestrzenny układ odniesienia do określania usytuowania elementów konstrukcji zgodnie z normami PN-87/N-02251 i PN-74/N-02211.

Punkty pomiarowe powinny być zabezpieczone przed uszkodzeniem lub zniszczeniem.

Fundamenty (ławy-stopy)

- Dopuszczalne odchylenie usytuowania osi fundamentów w planie nie powinno być większe niż:
± 10 mm przy klasie tolerancji N1,
± 5 mm przy klasie tolerancji N2.

- Dopuszczalne odchylenie usytuowania poziomu fundamentu w stosunku do poziomu pozycyjnego nie powinno być większe niż:
 ± 20 mm przy klasie tolerancji N1,
 ± 15 mm przy klasie tolerancji N2.

Słupy i ściany

- Dopuszczalne odchylenie usytuowania słupów i ścian w planie w stosunku do punktu pozycyjnego (lub osi pozycyjnej) nie powinno być większe niż:
 ± 10 mm przy klasie tolerancji N1,
 ± 5 mm przy klasie tolerancji N2.
- Dopuszczalne odchylenie wymiaru wolnej odległości usytuowania słupów i ścian w planie w stosunku do słupów i ścian sąsiednich nie powinno być większe niż:
 ± 15 mm przy klasie tolerancji N1,
 ± 10 mm przy klasie tolerancji N2.
- Dopuszczalne odchylenie wymiaru budynku L (szerokości lub długości w metrach) na każdym poziomie nie powinno być większe niż:
 ± 20 mm przy $L \leq 30$ m,
 $\pm 0,25 (L + 50)$ przy $30 \text{ m} < L < 250 \text{ m}$,
 $\pm 0,10 (L + 500)$ przy $L \geq 500 \text{ m}$.

Dopuszczalne odchylenie słupa lub ściany od pionu pomiędzy poziomami przyległych kondygnacji o wysokości h nie powinny być większe niż:
 $\pm h/300$ przy klasie tolerancji N1,
 $\pm h/400$ przy klasie tolerancji N2.

Dopuszczalne wygięcie słupa lub ściany pomiędzy poziomami przyległych kondygnacji nie powinno być większe niż:
 ± 10 mm lub $h/750$ przy klasie tolerancji N1, ± 5 mm lub $h/1000$ przy klasie tolerancji N2.

Dopuszczalne odchylenie usytuowania słupa lub ściany na poziomie dowolnej n-tej kondygnacji budynku na wysokości $\sum h$, w stosunku do osi pionowej od poziomu fundamentu nie powinna być większa niż:
 $\Sigma h / 300 \sqrt{n}$ przy klasie tolerancji N1,
 $\Sigma h / 400 \sqrt{n}$ przy klasie tolerancji N2.

Otwory i wkładki

Dopuszczalne odchylenia w usytuowaniu otworów i wkładek nie powinno być większe niż: ± 10 mm przy klasie tolerancji N1,
 ± 5 mm przy klasie tolerancji N2.

Kontrola jakości robót wykonania zbrojenia polega na sprawdzeniu zgodności z dokumentacją projektową oraz podanymi powyżej wymaganiami. Zbrojenie podlega odbiorowi przed betonowaniem.

Przy odbiorze stali dostarczonej na budowę należy przeprowadzić następujące badania:

- sprawdzenie zgodności przywieszek z zamówieniem,
- sprawdzenie stanu powierzchni wg normy PN-H-93215,
- sprawdzenie wymiarów wg normy PN-H-93215,
- sprawdzenie masy wg normy PN-H-93215,
- próba rozciągania wg normy PN-EN 10002-1 + AC1 :1998,
- próba zginania na zimno wg normy PN-H-04408.

Do badania należy pobrać minimum 3 próbki z każdego kręgu lub wiązki. Próbki należy pobrać z różnych miejsc kręgu.

Jakość prętów należy ocenić pozytywnie, jeżeli wszystkie badania odbiorcze dadzą wynik pozytywny. Dopuszczalne tolerancje wymiarów w zakresie cięcia, gięcia i rozmieszczenia zbrojenia podano poniżej.

Usytuowanie prętów:

- otulenie wkładek według projektu zwiększone maksymalnie 5 mm, nie przewiduje się zmniejszenia grubości otuliny,
- rozstaw prętów w świetle: 10 mm,
- odstęp od czoła elementu lub konstrukcji: ± 10 mm,
- długość pręta między odgięciami: ± 10 mm,
- miejscowe wykrzywienie: ± 5 mm.

Poprzeczki pod kable należy wykonać z dokładnością: ± 1 mm (wzajemne odległości mierzone w przekroju poprzecznym).

Niezależnie od tolerancji podanych powyżej obowiązują następujące wymagania:

- dopuszczalne odchylenie strzemion od linii prostopadłej do zbrojenia głównego nie powinno przekraczać 3%,
- liczba uszkodzonych skrzyżowań na jednym pręcie nie może przekraczać 25% ogólnej ich liczby na tym pręcie,
- różnica w rozstawie między prętami głównymi nie powinna przekraczać $\pm 0,5$ cm,
- różnice w rozstawie strzemion nie powinny przekraczać ± 2 cm.

Badania konstrukcji murowych

Sprawdzenie prawidłowości wiązania cegieł w murze, w stykach muru i narożnikach.

Sprawdzenie grubości spoin ich wypełnienia należy przeprowadzić przez oględziny zewnętrzne i pomiar z dokładnością do 1mm.

Sprawdzenie odchylenia powierzchni od płaszczyzny oraz sprawdzenie prostoliniowości krawędzi muru należy przeprowadzić przez przykładanie w dwóch prostopadłych do siebie kierunkach w dowolnym miejscu powierzchni muru oraz do krawędzi muru łąty kontrolne długości 2m, a następnie przez pomiar z dokładnością do 1mm wielkość prześwitu pomiędzy łątą a powierzchnią lub krawędzią muru.

Sprawdzenie pionowości powierzchni i krawędzi muru należy przeprowadzać pionem murarskim i przymiarem z podziałką milimetrową.

Sprawdzenie poziomu warstw cegieł należy przeprowadzić poziomicą murarską i łątą kontrolną lub poziomicą węzową albo niwelatorem.

Sprawdzenie kąta pomiędzy przecinającymi się powierzchniami muru należy przeprowadzić stalowym kątownikiem murarskim, łątą kontrolną i przymiarem z podziałką milimetrową.

Jeżeli powyższe badania dały wynik pozytywny, wykonane roboty murowe należy uznać za zgodne z normą. W przypadku gdy choćby jedno badanie dało wynik ujemny, wówczas całość odbieranych robót murowych albo tylko ich część należy uznać za niezgodną z wymaganiami normy. Odbierający roboty powinien odrzucić całość lub zakwestionowany element i polecić ponowne ich wykonanie w sposób prawidłowy i zgodny z normą oraz powtórne przedstawienie badań.

Badania stropów WPS

Sprawdzeniu podlega kontrola montażu stropu zgodnie z dokumentacją projektowa, oparcie belek, prawidłowość, zbrojenie wieńców, żebra rozdzielcze, zbrojenie wylewek stropowych. Dokonanie kontroli użytych materiałów i niezbędnych certyfikatów.

Badania przed przystąpieniem do robót tynkowych

Przed przystąpieniem do robót Wykonawca powinien wykonać badania cementu, wapna oraz kruszyw przeznaczonych do wykonania robót i przedstawić wyniki tych badań Inspektorowi nadzoru do akceptacji.

Badania te powinny obejmować wszystkie właściwości cementu, wapna, wody oraz kruszywa określone w niniejszej specyfikacji.

Badania w czasie robót

Częstotliwość oraz zakres badań zaprawy wytwarzanej na placu budowy, a w szczególności jej marki i konsystencji, powinny wynikać z normy PN-90/B-14501 "Zaprawy budowlane zwykłe".

Wyniki badań materiałów i zaprawy powinny być wpisywane do dziennika budowy i akceptowane przez inspektora nadzoru.

Badania w czasie odbioru robót

Badania tynków zwykłych powinny być przeprowadzane w sposób podany w normie PN-70/B-10100 p. 4.3. i powinny umożliwić ocenę wszystkich wymagań, a w szczególności:

zgodności z dokumentacją projektową i zmianami w dokumentacji powykonawczej, jakości zastosowanych materiałów i wyrobów,

prawidłowości przygotowania podłoża,

mrozoodporności tynków zewnętrznych,

przyczepności tynków do podłoża,

grubości tynku,

wyglądu powierzchni tynku,

prawidłowości wykonania powierzchni i krawędzi tynku,

wykończenie tynku na narożach, stykach i szczelinach dylatacyjnych.

Sprawdzenie prawidłowości ułożenia powłok bitumicznych należy przeprowadzić wzrokowo w czasie ich wykonywania, kontrolując stosowanie właściwych materiałów i liczbę ich warstw.

Zakres badań płyt gipsowo – kartonowych powinien być zgodny z PN-B-79405 „Wymagania dla płyt gipsowo – kartonowych”

Przy ocenie należy sprawdzić:

- równość powierzchni płyt,

- narożniki i krawędzie (czy nie ma uszkodzeń)

- wymiary płyt,

- wilgotność i nasiąkliwość,

- obciążenia na zginanie niszczące lub ugięcia płyt,

- czy ruszt do stropu jest mocowany dyblami (łącznikami) metalowymi

- czy elementy wentylacji i oświetlenia są mocowane do niezależnej konstrukcji (nie mogą spierać się na ruszcie sufitu)

Badania robót hydroizolacyjnych

Przed przystąpieniem do robót hydroizolacyjnych należy przeprowadzić badania materiałów, które będą wykorzystywane do wykonywania robót oraz kontrolę przygotowanego podłoża.

Badania materiałów

Materiały hydroizolacyjne użyte do wykonania izolacji przeciwwilgociowej lub wodochronnej powinny odpowiadać wymaganiom podanym w punkcie 2 niniejszej specyfikacji technicznej.

Bezpośrednio przed użyciem należy sprawdzić:

- w protokole przyjęcia materiałów na budowę; czy dostawca dostarczył dokumenty świadczące o dopuszczeniu do obrotu i powszechnego lub jednostkowego zastosowania wyrobów hydroizolacyjnych,

- stan opakowań (oryginalność opakowań i ich szczelność) oraz sposób przechowywania materiałów,

- terminy przydatności podane na opakowaniach.

Badania podłoża pod izolacje przeciwwilgociowe i wodochronne Kontrolą powinny być objęte w przypadku podłoża:

- betonowych - zgodność wykonywania z dokumentacją projektową i odpowiednimi szczegółowymi specyfikacjami technicznymi, w tym: wytrzymałość i równość podkładów, czystość powierzchni, wykonanie napraw i uzupełnień, dopuszczalna wilgotność i temperatura podłoża, zabezpieczenie antykorozyjne wystających elementów metalowych,

- murów z cegły, kamienia i bloczków betonowych - zgodność wykonania z dokumentacją projektową i odpowiednimi szczegółowymi specyfikacjami technicznymi, w tym: wytrzymałość, dokładność wykonania z uwzględnieniem wymagań szczegółowych specyfikacji technicznych, wypełnienie spoin, czystość powierzchni, wykonanie napraw i uzupełnień lub wymaganej przez producenta wyrobów hydroizolacyjnych warstwy z zaprawy cementowej, dopuszczalna

wilgotność i temperatura muru, zabezpieczenie antykorozyjne wystających elementów metalowych,

- gładzi i tynków cementowych - zgodność wykonania z dokumentacją projektową i szczegółowymi specyfikacjami technicznymi, w tym: sztywność podkładu, równość i wygląd powierzchni, czystość powierzchni, wykonanie napraw i uzupełnień, wilgotność i temperatura gładzi lub tynku, zabezpieczenie antykorozyjne wystających elementów metalowych.

Niezależnie od rodzaju podłoża kontroli ponadto podlegają:

- styki różnych płaszczyzn (krawędzie, naroża itp.) przygotowywanych do izolacji powierzchni (fasety i sfazowania), Wygląd powierzchni podłoża należy ocenić wizualnie, z odległości 0,5-1 m, w rozproszonym świetle dziennym lub sztucznym. Sprawdzenie powierzchni podłoża należy przeprowadzić za pomocą łąty o długości 2,0 m, przyłożonej w 3 dowolnie wybranych miejscach na każde 20 m² podłoża i przez pomiar jego odchylenia od łąty z dokładnością do 1 mm, na zgodność z wymaganiami podanymi w p-kcie 5.3 specyfikacji technicznej. Wypukłości i wgłębienia na powierzchni podkładu powinny być nie większe niż 2 mm. Pęknięcia na powierzchni o szerokości powyżej 2 mm powinny być wypełnione. Zapylenie powierzchni należy ocenić przez przetarcie powierzchni suchą, czystą ręką.

Sprawdzenie wytrzymałości podłoża na odrywanie powinno być wykonane zgodnie z wymaganiami szczegółowej specyfikacji technicznej.

Wilgotność i temperaturę podłoża należy ocenić przy użyciu odpowiednich przyrządów (wilgotnościomierz, termometr).

Sprawdzenie wielkości promienia zaokrąglenia lub wielkości skosów styków różnych płaszczyzn podłoży należy przeprowadzić za pomocą szablonu, na zgodność z wymaganiami podanymi w p-kcie 5.3.

Pozostałe badania należy przeprowadzić metodami opisanymi w odpowiednich szczegółowych specyfikacjach technicznych.

Wyniki badań powinny być porównane z wymaganiami podanymi w pkt. 5.3. szczegółowej specyfikacji technicznej, odnotowane w formie protokołu kontroli, wpisane do dziennika budowy i akceptowane przez inspektora nadzoru.

Badania w czasie robót

Badania w czasie robót polegają na sprawdzeniu zgodności wykonywanych robót hydroizolacyjnych z dokumentacją projektową, szczegółową specyfikacją techniczną i instrukcjami producentów wyrobów stosowanych do izolacji. W odniesieniu do izolacji wielowarstwowych badania te powinny być przeprowadzane przy wykonywaniu każdej warstwy.

Powinny one obejmować sprawdzenie:

- przestrzegania warunków prowadzenia prac hydroizolacyjnych podanych w p-kei e 5.4. niniejszej ST,
- poprawności zagruntowania podłoża oraz wykonania poszczególnych warstw w sposób zapewniający ich ciągłość i szczelność,
- poprawności obrobienia i uszczelnienia przerw roboczych i dylatacji konstrukcyjnych budynku,
- poprawności obrobienia przebieg i przejść przewodów, rur lub innych elementów budowlanych przez izolację,
- na bieżąco, w trakcie realizacji każdej warstwy, ilości zużywanych materiałów izolacyjnych,
- przestrzegania pozostałych wymagań dotyczących wykonania robót hydroizolacyjnych podanych w punkcie 5.5. szczegółowej specyfikacji technicznej, w tym: wymagań dotyczących stosowanych materiałów, ilości i grubości nanoszonych warstw, wielkości zakładów, dokładności sklejenia poszczególnych warstw itp.

Badania w czasie odbioru robót

Badania w czasie odbioru robót przeprowadza się celem oceny czy spełnione zostały wszystkie wymagania dotyczące wykonanych robót hydroizolacyjnych, w szczególności w zakresie:

- zgodności z dokumentacją projektową, ST i wprowadzonymi zmianami, które naniesiono w dokumentacji powykonawczej,
- jakości zastosowanych materiałów i wyrobów,
- prawidłowości przygotowania podłoży,
- prawidłowości wykonania izolacji przeciwwilgociowych i wodochronnych oraz warstw

ochronnych i dociskowych,

- sposobu wykonania i uszczelnienia przebić i przejść przez izolację, przerw roboczych, dylatacji i zakończeń krawędzi izolacji oraz obróbek blacharskich hydroizolacji.

Przy badaniach w czasie odbioru robót pomocne są wyniki badań dokonanych przed przystąpieniem do robót i w trakcie ich wykonywania. Badania izolacji powłokowych z mas przy ich odbiorze należy przeprowadzać po ich całkowitym wyschnięciu i utwardzeniu.

Badania techniczne należy przeprowadzać w temperaturze powietrza co najmniej +5°C i przy wilgotności względnej powietrza nie przekraczającej 65%.

Ocena jakości izolacji przeciwwilgociowych i wodochronnych obejmuje:

- sprawdzenie wyglądu zewnętrznego (równości, ciągłości, miejsc przebić i dylatacji oraz zakończeń krawędzi izolacji),
- sprawdzenie ilości warstw i ich grubości,
- sprawdzenie szczelności izolacji,
- sprawdzenie przyczepności lub przylegania izolacji do podłoża,
- sprawdzenie pozostałych wymagań określonych w pkt. 5.5. szczegółowej specyfikacji technicznej.

Badania odbiorowe należy przeprowadzić metodami określonymi w szczegółowej specyfikacji technicznej.

Sprawdzenie przylegania izolacji do podłoża można przeprowadzić wzrokowo i za pomocą młotka drewnianego przez lekkie opukiwanie warstwy izolacji w 3 dowolnie wybranych miejscach na każde 10-20 m² powierzchni zaizolowanej lub metodą niszczącą określoną w PN-92/B-01814.

Przy opukiwaniu młotkiem charakterystyczny głuchy dźwięk świadczy o nieprzyleganiu i niezwiązaniu izolacji z podłożem.

Sprawdzenia grubości powłok wykonywanych z mas hydroizolacyjnych można dokonać metodami nieniszczącymi w trakcie ich nakładania (20 punktów kontrolnych na obiekt lub 100 m² izolowanej powierzchni) lub niszczącymi (poprzez wycięcie próbek) po ich wyschnięciu, wykonując co najmniej 1 pomiar na 25 m² powłoki lecz nie mniej niż 5 na jednym obiekcie.

Odbiór robót stolarskich

Przy odbiorze powinny być sprawdzone następujące cechy:

- zgodność wykonania z dokumentacją techniczną,
- kompletność okuć,
- prawidłowość osadzenia i sprawność działania,
- dotrzymanie dopuszczalnych odchyłek w wymiarach, kątach i płaszczyznach,
- rodzaj zastosowanych materiałów,

Tynki

Według tej normy odchylenia wymiarowe wykonanego tynku powinny mieścić się w następujących granicach:

Kategoria tynku	Odchylenie powierzchni tynku od płaszczyzny i odchylenie krawędzi od linii prostej	Odchylenie powierzchni i krawędzi od kierunku		Odchylenie przecinających się płaszczyzn od kąta przewidzianego w dokumentacji
		pionowego	poziomego	
III	nie większe niż 3 mm i w liczbie nie większej niż 3 na całej długości łaty kontrolnej 2 m	nie większe niż 2 mm na 1 m i ogółem nie więcej niż 4 mm w pomieszczeniach do 3,5 m wysokości oraz nie więcej niż 6 mm w pomiesz-	nie większe niż 3 mm na 1 m i ogółem nie więcej niż 6 mm na całej powierzchni między przegrodami pionowymi (ściany, belki itp.)	nie większe niż 3 mm na 1 m

		<p>czeniach powyżej 3,5 m wysokości</p>	
--	--	---	--

Obowiązują także wymagania:

- odchylenia promieni krzywizny powierzchni faset, wnęk itp. od projektowanego promienia nie powinny być większe niż 7 mm,
- dopuszczalne odchylenia od pionu powierzchni i krawędzi zewnętrznych tynków nie powinny być większe niż 10 mm na całej wysokości kondygnacji i 30 mm na całej wysokości budynku.

Pokryta tynkiem cienkowarstwowym i ewentualnie malowana powierzchnia BSO powinna posiadać jednorodny i stały kolor i fakturę. Niedopuszczalne jest występowanie na jej powierzchni lokalnych wypukłości i wklęsłości, możliwych do wykrycia w świetle rozproszonym.

Badania robót posadzkarskich

W trakcie prac dotyczących podłóg są wymagane następujące odbiory przejściowe:

odbiór podłoża betonowego pod konstrukcję podłogi,

- odbiór każdej z warstw izolacji przeciwwilgociowej, np. gruntowania, warstwy spodniej, warstwy wierzchniej (o ile jest zaprojektowana),
- odbiór każdej z warstw izolacji parochronnej (o ile jest zaprojektowana),
- odbiór każdej z warstw izolacji cieplnej (o ile jest zaprojektowana),
- odbiór warstwy ochronnej izolacji cieplnej lub przeciwdźwiękowej (o ile jest zaprojektowana),
- odbiór każdej z warstw izolacji przeciwdźwiękowej (o ile jest zaprojektowana),
- odbiór podłogowego podkładu betonowego, z zaprawy cementowej lub z innych materiałów pod posadzkę,
- odbiór warstw: wyrównawczej, wygładzającej, adhezyjnej itp. (o ile są zaprojektowane),
- odbiór każdej z warstw posadzkowych, jeżeli posadzka jest zaprojektowana z kilku warstw, np. izolacji wodoszczelnej lub chemoodpornej pod nawierzchnią posadzki.

Odbiór końcowy następuje po zakończeniu całości zaprojektowanych prac i dotyczy posadzki.

Kontrola i badania izolacji podłogowych

Odbiór izolacji podłogowych przeciwwilgociowych, cieplnych i przeciwdźwiękowych powinien następować po określonym w projekcie czasie od wykonania izolacji.

Zakres czynności kontrolnych dotyczących izolacji podłogowych obejmuje:

- wizualne sprawdzenie izolacji przeciwdźwiękowej; warstwa izolacji powinna równomiernie pokryć powierzchnię stropu, a styki wyrobów izolacyjnych powinny do siebie przylegać; niedopuszczalne jest występowanie ubytków w warstwie izolacyjnej; wykończenie izolacji przy ścianie powinno objąć projektowany podkład betonowy pod posadzkę,
- wizualne sprawdzenie izolacji przeciwwilgociowej (parochronnej); warstwa izolacji powinna być ciągła, równa, bez zmarszczeń, pęknięć i pęcherzy; izolacja powinna przylegać do podłoża,
- wizualne sprawdzenie izolacji cieplnej; warstwa izolacji powinna być ciągła i powinna przylegać do podłoża,
- sprawdzenie izolacji cieplnej lub przeciwdźwiękowej przez dotyk palcem; izolacja nie może być zawilgocona,
- wizualne sprawdzenie ciągłości warstwy izolacyjnej, poprawności i dokładności obrobienia szczegółów uszczelnień; izolacja nie może mieć pęcherzy, sfałdowań, odspojeń, niedoklejonych zakładów.

Kontrola i badania podkładów pod posadzki

Odbiór podkładu posadzkowego powinien być wykonany bezpośrednio przed przystąpieniem do wykonywania robót posadzkowych.

Zakres czynności kontrolnych powinien obejmować:

- sprawdzenie wizualne wyglądu powierzchni podkładu pod względem wymaganej szorstkości, występowania ubytków i porowatości, czystości i zawilgocenia,
- sprawdzenie równości podkładu, które przeprowadza się przykładając w dowolnych miejscach i kierunkach 2-metrową łatę,
- sprawdzenie spadków podkładu posadzkowego za pomocą 2-metrowej łaty i poziomnicy; pomiary równości i spadków należy wykonać z dokładnością do 1 mm,
- sprawdzenie prawidłowości wykonania szczegółów w podkładzie: szczelin dylatacyjnych, przeciwskurczowych, cokołów itp. wizualnie i dokonując pomiarów szerokości i prostoliniowości szczelin oraz wysokości cokołów,
- sprawdzenie wytrzymałości betonu, zaprawy cementowej, gipsu lub innych materiałów, z których podkład został wykonany, metodami nieniszczącymi.

Kontrola i badania posadzek betonowych, z zaprawy cementowej i polimerowo-betonowych

Zakres czynności kontrolnych dotyczących posadzek betonowych, z zaprawy cementowej i polimerowo-betonowych powinien obejmować:

- wizualne sprawdzenie wyglądu zewnętrznego i wykończenia posadzki; posadzka powinna mieć jednolitą barwę; powierzchnia posadzki powinna być zatarta zgodnie z wymaganiami projektu; pęknięcia na posadzce są niedopuszczalne; w miejscach przylegania posadzki do ściany powinny być wykonane cokoły,
- sprawdzenie równości i spoziomowania powierzchni za pomocą kontrolnej łaty o długości 2 m przez przyłożenie jej w różnych kierunkach w dowolnym miejscu powierzchni posadzki; prześwit pomiędzy łatą a powierzchnią posadzki należy mierzyć z dokładnością do 1 mm; przy sprawdzaniu odchyień od poziomu należy dodatkowo posługiwać się poziomnicą,
- sprawdzenie przylegania do podkładu przez lekkie opukiwanie posadzki młotkiem drewnianym; charakterystyczny głuchy dźwięk świadczy o braku przylegania posadzki do podkładu; posadzka, która nie przylega do podkładu posadzkowego, nie może być odebrana,
- sprawdzenie grubości posadzki - na żądanie inwestora - poprzez wycięcie w dowolnie wybranych miejscach trzech otworów kwadratowych o wielkości boków nie przekraczających 10 cm i zmierzenie grubości posadzki z dokładnością do 1 mm; za wynik sprawdzenia grubości posadzki przyjmuje się średnią arytmetyczną pomiarów w trzech otworach; na każde 100 m² posadzki powinno przypadać co najmniej jedno sprawdzone miejsce,
- sprawdzenie szerokości szczelin dylatacyjnych - wizualnie i za pomocą pomiarów - oraz porównanie wyniku z wymaganiami projektu.

Wynik odbioru należy opisać w dzienniku budowy. Jeżeli chociaż jedno sprawdzone miejsce nie spełni stawianego mu wymagania, nie można uznać, że posadzka została wykonana prawidłowo

Zakres czynności kontrolnych dotyczących posadzek z płytek powinien obejmować:

- sprawdzenie prawidłowości ułożenia płytek; ułożenie płytek oraz ich barwę i odcień należy sprawdzić wizualnie i porównać z wymaganiami projektu technicznego oraz wzorcem płytek,
- sprawdzenie odchylenia powierzchni posadzki od płaszczyzny za pomocą łaty kontrolnej długości 2 m przykładanej w dwóch różnych kierunkach, w dowolnym miejscu posadzki; prześwit między łatą i powierzchnią posadzki należy zmierzyć z dokładnością do 1 mm,
- sprawdzenie prostoliniowości spoin za pomocą cienkiego drutu naciągniętego wzdłuż spoin na całej ich długości i dokonanie pomiaru odchylenia z dokładnością do 1 mm,
- sprawdzenie związania posadzki z podkładem przez lekkie opukanie posadzki młotkiem drewnianym; charakterystyczny głuchy dźwięk jest dowodem niezwiązania posadzki z podkładem,
- sprawdzenie grubości spoin i ich wypełnienia za pomocą oględzin zewnętrznych i pomiaru; na dowolnie wybranej powierzchni posadzki wielkości 1 m² należy zmierzyć spoiny suwmiarką z dokładnością do 0,5 mm.

Wyniki kontroli posadzek powinny być porównane z wymaganiami podanymi w projekcie lub w p. 3.3 niniejszego opracowania i opisane w dzienniku budowy lub protokole załączonym do dziennika budowy.

Jeżeli choć jedna z kontrolowanych cech nie spełnia stawianego wymagania, odbieranych prac budowlanych nie można uznać za wykonane prawidłowo.

Certyfikaty i deklaracje

Inspektor nadzoru może dopuścić do użycia tylko te materiały, które posiadają:

a/certyfikat na znak bezpieczeństwa wykazujący, że zapewniono zgodność z kryteriami technicznymi określonymi na podstawie Polskiej Norm, aprobat technicznych oraz właściwych przepisów i dokumentów technicznych,

b/ deklarację zgodności lub certyfikat zgodności z:

-Polską Normą,

-aprobatą techniczną

Dokumenty budowy

Dziennik budowy jest wymaganym dokumentem prawnym obowiązującym Zamawiającego i Wykonawcę w okresie od przekazania Wykonawcy terenu budowy do końca okresu gwarancji. Odpowiedzialność za prowadzenie dziennika budowy spoczywa zgodnie z obowiązującymi przepisami na Wykonawcy. Zapisy w dzienniku budowy będą dokonywane na bieżąco i będą dotyczyć przebiegu robót, stanu bezpieczeństwa ludzi i mienia oraz technicznej strony budowy.

Każdy zapis w dzienniku budowy będzie opatrzony datą jego dokonania, podpisem osób upoważnionych zgodnie z przepisami, z podaniem imienia nazwiska oraz stanowiska służbowego.

Załączone do dziennika budowy protokoły i inne dokumenty będą oznaczone kolejnym numerem załącznika i opatrzone datą i podpisem Wykonawcy i Inspektora nadzoru.

Do dziennika budowy należy wpisywać w szczególności:

-datę przekazania Wykonawcy terenu budowy,

-datę przekazania przez Zamawiającego dokumentacji projektowej

-termin rozpoczęcia i zakończenia poszczególnych elementów robót

-przebieg robót, trudności i przeszkody w ich prowadzeniu, okresy i przyczyny przerw w robotach

-uwagi i polecenia Inspektora nadzoru

-data wstrzymania robót z podaniem przyczyny

-zgłoszenia i daty odbioru robót zanikających i ulegających zakryciu, częściowych i ostatecznych

-zgodność rzeczywistych warunków geotechnicznych z ich opisem w dokumentacji projektowej

-dane dotyczące czynności geodezyjnych dokonanych przed i w trakcie wykonywania robót

-dane dotyczące sposobu wykonywania zabezpieczeń robót

-dane dotyczące jakości materiałów, pobierania próbek oraz wyniki przeprowadzonych badań z podaniem kto je przeprowadził

-inne istotne informacje o przebiegu robót.

Wpis projektanta do dziennika budowy obliguje Inspektora nadzoru do ustosunkowania się.

Projektant nie jest stroną umowy i nie ma uprawnień do wydania poleceń Wykonawcy robót.

Dzienniki laboratoryjne, deklaracje zgodności lub certyfikaty zgodności materiałów, orzeczenia o jakości materiałów, recepty robocze i kontrolne wyniki badań Wykonawcy będą gromadzone w formie uzgodnionej w programie zapewnienia jakości. Dokumenty te stanowią załącznik do odbioru robót. Winny być udostępnione na każde życzenie Inspektora nadzoru.

Pozostałe dokumenty budowy:

-pozwolenie na budowę

-protokół przekazania placu budowy

-umowy cywilnoprawne

protokoły odbioru robót

-protokoły z narad i ustaleń

-korespondencje na budowie

Zaginięcie któregokolwiek z dokumentów budowy spowoduje jego natychmiastowe odtworzenie w formie przewidzianej prawem.

Wszelkie dokumenty budowy będą zawsze dostępne dla Inspektora nadzoru i przedstawione do wglądu na życzenie Zamawiającego.

7. OBMIAR ROBÓT

Obmiar robót dokonuje Wykonawca po pisemnym powiadomieniu Inspektora nadzoru obmiarowi zakresie obmierzonych robót obmiarowi terminie obmiaru, co najmniej na trzy dni przed tym terminem.

Wyniki obmiarowi będą wpisane do książki obmiarów.

Jednostka obmiarowa

W rozliczaniu robót ziemnych długości pomiędzy wyszczególnionymi punktami skrajnymi będą obmierzone poziomo wzdłuż linii osiowej. Objętości będą wyliczone w m³ jako długość pomnożona przez średni przekrój wg objętości wykopu w stanie rodzimym .

Jednostką obmiaru jest 1 m³ (metr sześcienny) konstrukcji z betonu. Do obliczenia ilości przedmiarowej przyjmuje się ilość konstrukcji wg dokumentacji projektowej. Z kubatury nie potrąca się rowków, skosów o przekroju równym lub mniejszym od 6 cm².

Jednostką obmiarową zbrojenia jest 1 kilogram. Do obliczania należności przyjmuje się teoretyczną ilość (kg) zmontowanego uzbrojenia, tj. łączną długość prętów poszczególnych średnic pomnożoną odpowiednio przez ich masę jednostkową (kg/m). Nie dolicza się stali użytej na zakłady przy łączeniu prętów, przekładek montażowych ani drutu wiązałkowego. Nie uwzględnia się też zwiększonej ilości materiału w wyniku stosowania przez Wykonawcę prętów o średnicach większych od wymaganych w dokumentacji projektowej.

Powierzchnię ścian oblicza się w metrach kwadratowych.

Poszczególne roboty rozlicza się zgodnie z jednostkami przyjętymi w przedmiarze.

Powierzchnię tynków oblicza się w metrach kwadratowych jako iloczyn długości ścian w stanie surowym i wysokości.

Powierzchnię ocieplenia ścian budynku oblicza się w metrach kwadratowych, jako iloczyn długości ścian w stanie surowym w rozwinięciu przez wysokość mierzoną od wierzchu cokołu (dolnej krawędzi) do górnej krawędzi warstwy ocieplanej.

8. ODBIÓR ROBÓT

Zgodność robót z dokumentacją projektową i ST

Roboty powinny być wykonywane zgodnie z dokumentacją projektową, specyfikacją techniczną oraz pisemnymi decyzjami Inspektora nadzoru.

Roboty podlegają następującym etapom odbioru:

a/odbiór robót zanikających i ulegających zakryciu

b/odbiór częściowy

c/odbiór końcowy

d/odbiór pogwarancyjny

Odbiór robót zanikających lub ulegających zakryciu

Podstawą odbioru robót zanikających lub ulegających zakryciu jest:

pisemne stwierdzenie Inspektora nadzoru w dzienniku budowy o wykonaniu robót zgodnie z dokumentacją projektową i ST, inne pisemne stwierdzenie Inspektora nadzoru o wykonaniu robót.

Zakres robót zanikających lub ulegających zakryciu określają pisemne stwierdzenia Inspektora nadzoru lub inne dokumenty potwierdzone przez Inspektora nadzoru.

Odbiór będzie przeprowadzony niezwłocznie nie później jednak niż w ciągu 3 dni od daty zgłoszenia wpisem do dziennika budowy i powiadomienia o tym fakcie Inspektora nadzoru.

Jakość i ilość robót ulegających zakryciu ocenia Inspektor nadzoru na podstawie dokumentów zawierających komplet wyników badań laboratoryjnych i w oparciu o przeprowadzone pomiary., w konfrontacji z dokumentacją projektową, ST i uprzednimi ustaleniami.

Odbiór częściowy

Odbiór częściowy polega na ocenie ilości i jakości wykonanych części robót. Odbiór częściowy robót dokonuje się wg zasady jak przy odbiorze ostatecznym robót. Odbiór robót dokonuje Inspektor nadzoru.

Odbiór końcowy robót

Odbiór końcowy polega na finalnej ocenie rzeczywistego wykonania robót w odniesieniu do ich ilości, jakości i wartości.

Całkowite zakończenie robót oraz gotowość do odbioru ostatecznego będzie stwierdzona przez Wykonawcę wpisem do dziennika budowy z bezzwłocznym powiadomieniem na piśmie o tym fakcie Inspektora nadzoru.

Odbiór końcowy robót dokona komisja wyznaczona przez Zamawiającego w obecności Inspektora Nadzoru i Wykonawcy . Komisja odbierająca roboty dokona ich oceny jakościowej na podstawie

przedłożonych dokumentów, wyników badań i pomiarów, ocenie wizualnej oraz zgodności wykonania robót z dokumentacją projektową i ST.

W toku odbioru końcowy komisja zapozna się z realizacją ustaleń przyjętych w trakcie odbiorów robót zanikowych i ulegających zakryciu, zwłaszcza w zakresie wykonania robót uzupełniających i robót poprawkowych.

W przypadku stwierdzenia przez komisję, że jakość wykonywanych robót w poszczególnych asortymentach nieznacznie odbiega od wymaganej dokumentacją projektową i ST z uwzględnieniem tolerancji i nie ma większego wpływu na cechy eksploatacyjne obiektu i bezpieczeństwa ruchu, komisja dokona potrażeń, oceniając pomniejszoną wartość wykonywanych robót w stosunku do wymagań przyjętych w dokumentach umowy. W przypadku gdy komisja stwierdzi konieczność wykonania robót poprawkowych i uzupełniających w porozumieniu z Wykonawcą wyznaczy ponowny termin odbioru końcowego robót.

Odbiór pogwarancyjny

Odbiór pogwarancyjny polega na ocenie wykonanych robót związanych z usunięciem wad zaistniałych w okresie gwarancyjnym. Odbiór pogwarancyjny będzie dokonywany na podstawie oceny wizualnej obiektu.

9. PODSTAWA PŁATNOŚCI

Podstawą płatności jest cena jednostkowa skalkulowana przez Wykonawcę za jednostkę obmiarowi ustaloną dla danej pozycji kosztorysowej.

Cena jednostkowa lub kwota ryczałtowa pozycji kosztorysowej będzie uwzględniać wszystkie czynności, wymagania i badania składające się na jej wykonanie, okresowe dla tej roboty w ST i w dokumentacji projektowej.

Ceny jednostkowe lub kwoty ryczałtowe robót będą obejmować:

- robocizną bezpośrednią wraz z towarzyszącymi kosztami
- wartość zużytych materiałów wraz z kosztami zakupu, magazynowania, ewentualnych ubytków i transportu na terenie budowy
- wartość prac sprzętu wraz z towarzyszącymi kosztami
- koszty pośrednie, zysk kalkulacyjny i ryzyko

Koszty związane z organizacją ruchu obejmują:

- opracowanie oraz uzgodnienie z Inspektorem nadzoru i odpowiednimi instytucjami, projektu organizacji ruchu na czas trwania budowy, wraz z dostarczeniem kopii projektu Inspektorowi nadzoru i wprowadzeniem dalszych zmian i uzgodnień wynikających zpostępu robót
- ustawienie tymczasowego oznakowania i oświetlenia, zgodnie z wymaganiami bezpieczeństwa ruchu

- opłaty/dzierżawy terenu
- konstrukcję tymczasowej nawierzchni, ramp, chodników, krawężników, barier, oznakowań
- przygotowanie terenu
- tymczasową przebudowę urządzeń obcych

Koszt uruchomienia i likwidacji dotychczasowych organizacji ruchu obejmują:

- usunięcie wbudowanych materiałów i oznakowań
- doprowadzenie terenu do stanu pierwotnego
- koszt związany z organizacją ruchu publicznego Cena jednostkowa obejmuje:
 - zapewnienie niezbędnych czynników produkcji.
 - oczyszczenie i wyprostowanie, wygięcie, przycinanie prętów stalowych.
 - łączenie prętów, w tym spawane „na styk” lub „na zakład”
 - montaż zbrojenia przy użyciu drutu wiązałkowego w deskowaniu zgodnie z dokumentacją projektową i niniejszą ST.
 - wykonanie badań i pomiarów.
- oczyszczenie terenu robót z odpadów zbrojenia, stanowiących własność Wykonawcy i usunięcie ich poza teren budowy.

10. PRZEPISY ZWIĄZANE

Normy

- PN – B-01801 Konstrukcje betonowe i żelbetowe. Podstawy projektowania.
- PN-B-01100 Kruszywa mineralne. Kruszywa skalne. Podział, nazwy i określenia.
- PN-EN 197-1 Cement. Skład, wymagania i kryteria zgodności dla cementu powszechnego użytku.
- PN-EN 196-1 Metody badania cementu. Oznaczanie wytrzymałości.
- PN-EN 196-2 Metody badania cementu. Analiza chemiczna cementu.
- PN-EN 195-3 Metody badania cementu. Oznaczanie czasu wiązania i stałości objętości.
- PN-EN 196-6 Metody badania cementu. Oznaczanie stopnia zmielenia.
- PN-B- 04320 Cement. Odbiorcza statystyczna kontrola jakości.
- PN-EN 934-2 Domieszki do betonu, zaprawy i zaczynu. Domieszki do betonu. Definicje i wymagania.
- PN-EN 480-1 Domieszki do betonu, zaprawy i zaczynu. Metody badań. Beton wzorcowy i zaprawa wzorcowa do badań.
- PN-EN 480-2 Domieszki do betonu, zaprawy i zaczynu. Metody badań. Oznaczanie czasu wiązania.
- PN-EN 480-4 Domieszki do betonu, zaprawy i zaczynu. Metody badań. Oznaczanie ilości wody wydzielającej się samoczynnie z mieszanki betonowej.
- PN-EN 480-5 Domieszki do betonu, zaprawy i zaczynu. Metody badań. Oznaczanie absorpcji kapilarnej.
- PN-EN 480-6 Domieszki do betonu, zaprawy i zaczynu. Metody badań. Analiza w podczerwieni.
- PN-EN 480-8 Domieszki do betonu. Metody badań. Oznaczanie umownej zawartości suchej substancji.
- PN-EN 480-10 Domieszki do betonu, zaprawy i zaczynu. Metody badań. Oznaczanie zawartości chlorków rozpuszczalnych w wodzie.
- PN-EN 480-12 Domieszki do betonu, zaprawy i zaczynu. Metody badań. Oznaczanie zawartości alkalidów w domieszkach.
- PN-B-06250 Beton zwykły.
- PN-B-06251 Roboty betonowe i żelbetowe. Wymagania techniczne.
- PN-B-06261 Nieniszczące badania konstrukcji z betonu. Metoda ultradźwiękowa badania wytrzymałości betonu na ścianie.
- PN-B-06262 Nieniszczące badania konstrukcji z betonu. Metoda sklerometryczna badania wytrzymałości betonu na ściskanie za pomocą młotka *Schmidta* typu *N*.
- PN-B-14501 Zaprawy budowlane zwykłe.
- PN-B-06712 Kruszywa mineralne do betonu.
- PN-B-06714/00 Kruszywa mineralne. Badania. Postanowienia ogólne.
- PN-B-06714/10 Kruszywa mineralne. Badania. Oznaczenia jamistości.
- PN-B-06714/12 Kruszywa mineralne. Badania. Oznaczenie zawartości zanieczyszczeń obcych.
- PN-B-06714/13 Kruszywa mineralne. Badania. Oznaczenie zawartości pyłów mineralnych.
- PN-EN 933-1 Badania geometrycznych właściwości kruszyw. Oznaczanie składu ziarnowego. metoda przesiewania.
- PN-EN 933-4 Badania geometrycznych właściwości kruszyw. Oznaczanie kształtu ziaren. Wskaźnik kształtu.
- PN-EN 1097-6 Badania mechanicznych i fizycznych właściwości kruszyw. Oznaczanie gęstości ziaren i nasiąkliwości.
- PN-B-06714/34 Kruszywa mineralne. Badania. Oznaczenie reaktywności alkalicznej.
- PN-B-32250 Materiały budowlane. Woda do betonu i zaprawy.
- PN-B-04500 Zaprawy budowlane. Badanie cech fizycznych i wytrzymałościowych.
- PN-C-04541 Woda i ścieki. Oznaczenie suchej pozostałości, pozostałości po prażeniu straty przy prażeniu oraz substancji rozpuszczonych, substancji rozpuszczonych mineralnych i substancji rozpuszczonych lotnych.
- PN-C-04554/02 Woda i ścieki. Badania twardości. Oznaczanie twardości ogólnej powyżej 0,337 mval/dm³ metodą wersaniową.
- PN-C-04566/02 Woda i ścieki. Badania zawartości siarki i jej związków. Oznaczanie

siarkowodoru i siarczków rozpuszczalnych metodą kolorymetryczną z tiofluoresceiną z kwasem o-hydroksyrtęciobenzoesowym.

- PN-C-04566/03 Woda i ścieki. Badania zawartości siarki i jej związków. Oznaczanie siarkowodoru i siarczków rozpuszczalnych metodą tiomerkurymetryczną.
- PN-C-04600/00 Woda i ścieki. Badania zawartości chloru i jego związków oraz zapotrzebowania Chloru. Oznaczenie pozostałego użytecznego chloru metodą jodometryczną.
- PN-C-0468/02 Woda i ścieki. Badania zawartości cukrów. Oznaczanie cukrów ogólnych, Cukrów rozpuszczonych i skrobi nie rozpuszczonej, metodą kolorymetryczną z antronem.
- PN-N-02211 Geodezyjne wyznaczenie pomieszczeń. Podstawowe nazwy i określenia.
- PN-M-47900.00 Rusztowania stojące metalowe robocze. Określenia, podział i główne wymiary.
- PN-M-47900.01 Rusztowania stojące metalowe robocze. Rusztowania stojakowe z rur stalowych. Ogólne wymagania i badania oraz eksploatacja.
- PN-M-47900.02 Rusztowania stojące metalowe robocze. Rusztowania ramowe. Ogólne wymagania i badania.
- PN-ISO 6935-1:1998 Stal do zbrojenia betonu. Pręty gładkie.
- IDT-ISO 6935-1:1991
- PN-ISO 6935-1/AK:1998 Stal do zbrojenia betonu. Pręty gładkie. Dodatkowe wymagania.
- PN-ISO 6935-2:1998 Stal do zbrojenia betonu.
- IDT-ISO 6935-2:1991 Pręty żebrowane
- PN-ISO 6935-2/AK:1998 Stal do zbrojenia betonu. Pręty żebrowane. Dodatkowe wymagania.
- Poprawki PN-ISO 6935-2/
/AK:1998/Ap1:1999
- PN 82/H-933215 Walcówka i pręty stalowe do zbrojenia betonu
- PN-B-06251 Roboty betonowe i żelbetowe. Wymagania techniczne.

Zmiany PN-H-84023-06/A1:1996 Stal określonego stosowania. Stal do zbrojenia betonu. Gatunki

- PN-70/B-10100 Roboty tynkowe. Tynki zwykłe. Wymagania i badania przy odbiorze.
- PN-62/C-81502 Szpachlówki i kity szpachlowe. Metody badań.
- PN-EN 459-1:2003 Wapno budowlane.

10.2 Inne dokumenty i instrukcje

Instrukcje Instytutu Techniki Budowlanej:

- Instrukcja zabezpieczenia przez korozją konstrukcji,
- Warunki wykonania i odbioru robót budowlanych.

Instrukcje Instytutu Techniki Budowlanej:

- 240/82 Instrukcja zabezpieczenia przed korozją konstrukcji betonowych i żelbetowych.
- 306/91 Zabezpieczenie korozji alkalicznej betonu przez zastosowanie dodatków mineralnych.
- Warunki wykonania i odbioru robót budowlanych.

Ogólne ustalenia dotyczące podstawy płatności podano w ST Kod CPV 45000000-7 „Wymagania ogólne”

OPRACOWAŁ:

inż. Stanisław Cebulak