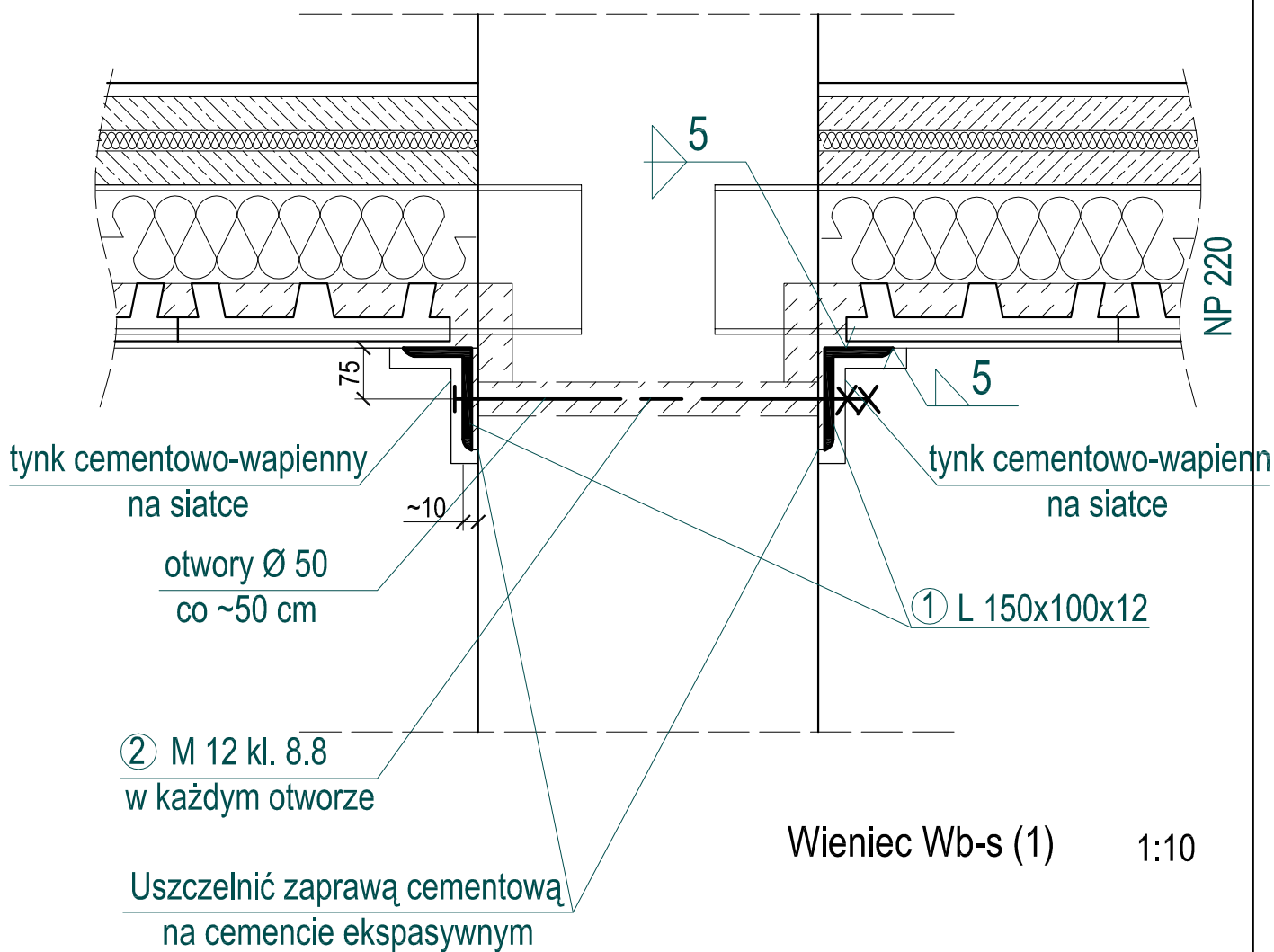


Szczegół wieńca stalowo-betonowego wzmocnienie stropu przy ścianie wewnętrznej



Pracownia Architektoniczna ARKADA Sp. z o.o.
20-554 LUBLIN, UL. UŁANÓW 5/27, tel/fax (081) 527 28 07
NIP 712-310-94-71, REGON 060330558

ARKADA

faza	PROJEKT BUDOWLANY - WYKONAWCZY			
branża	KONSTRUKCJA			
obiekt	REKONSTRUKCJA PIWNIC POD CZĘŚCIĄ BUDYNKU Z PRZEZNACZENIEM NA POTRZEBY ISTNIEJĄCEGO BUDYNKU MUZEUM DRUKARSTWA	adres	20-950 LUBLIN, UL. ŻMIGRÓD 1/ KRÓLEWSKA 17 DZ. NR 14	nr rys. 7
rysunek	Detal - Wieniec Wb-s (1)			skala 1:10
funkcja	Imię, nazwisko, specjalność	nr upr.	data	podpis
projektant	inż. Wiesław Janusz	1393/LB/73	10.2011	