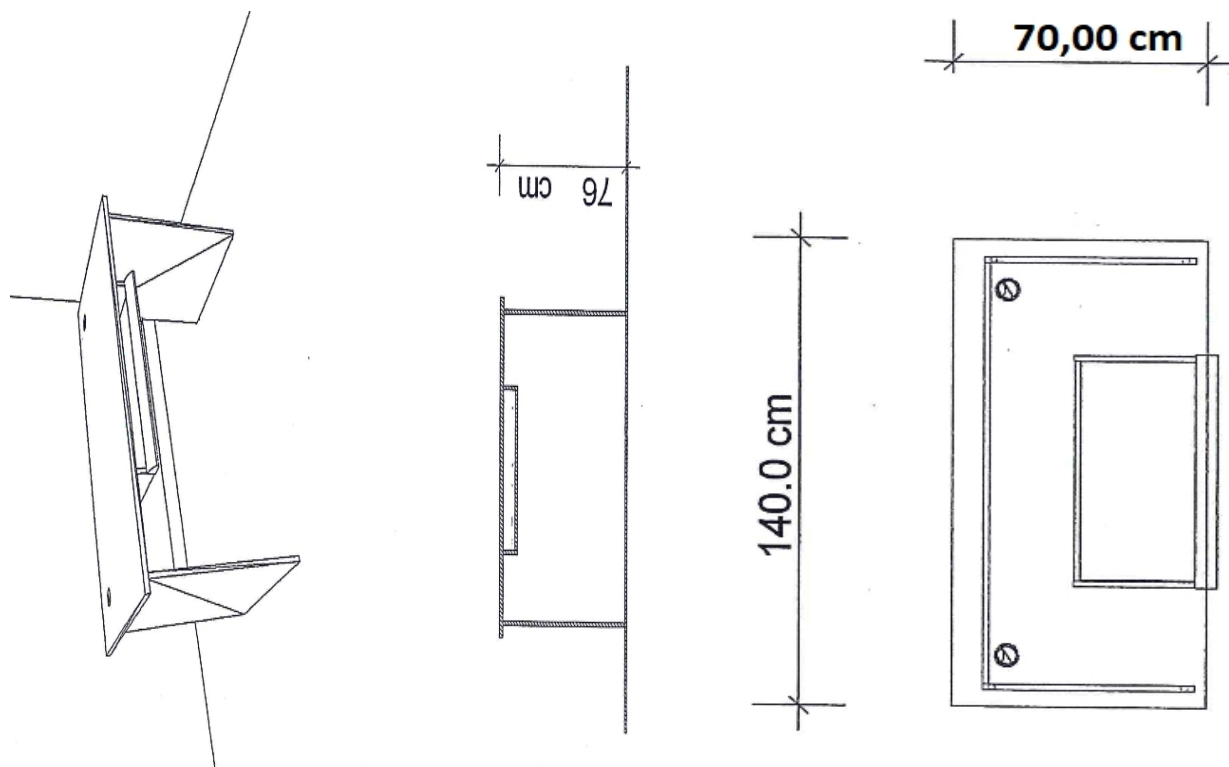
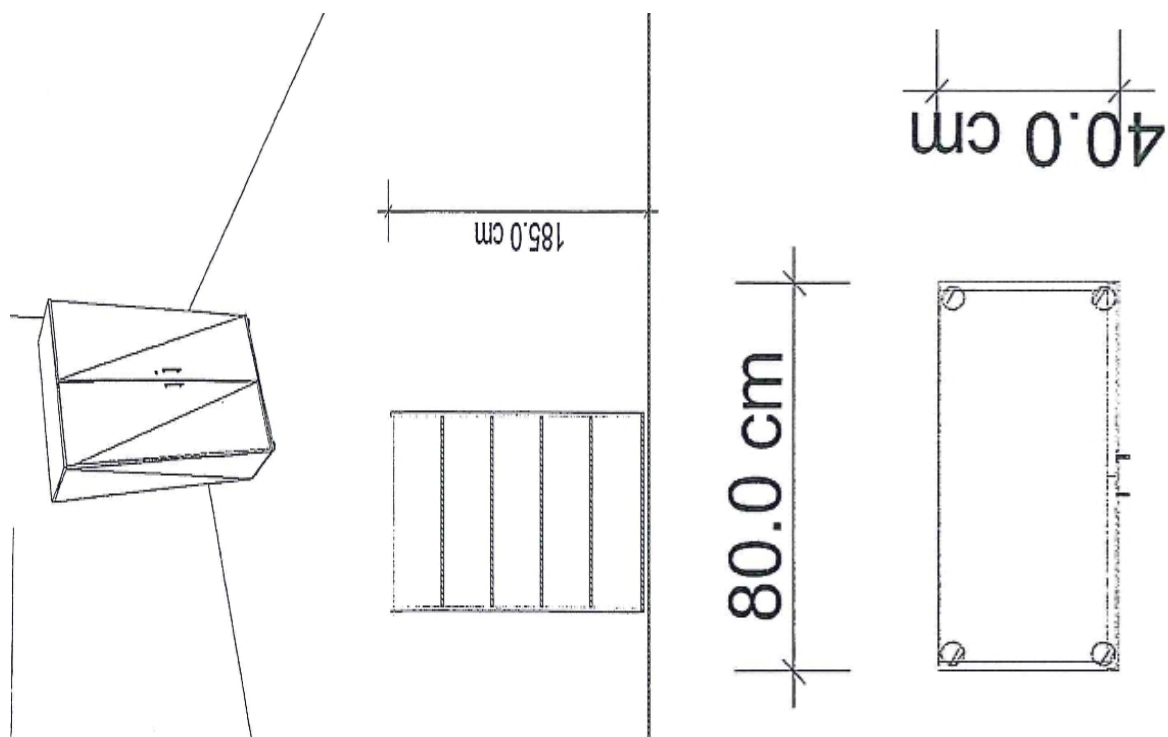


Zał. nr 2 rysunki poglądowe (część I)

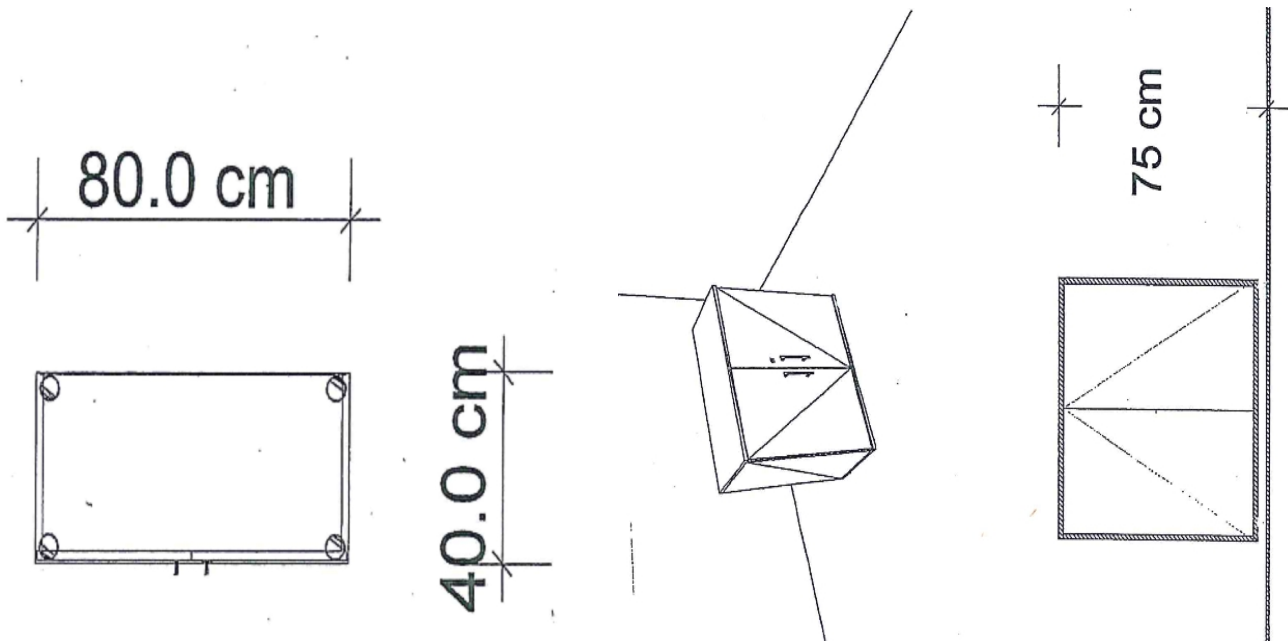
1. Biurko komputerowe



2. Szafka aktowa



### 3. Nadstawka do szafy aktowej



### 5. Kontener

