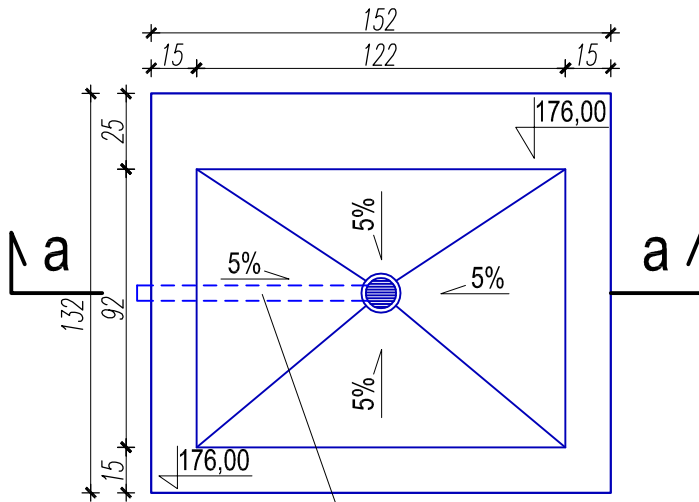
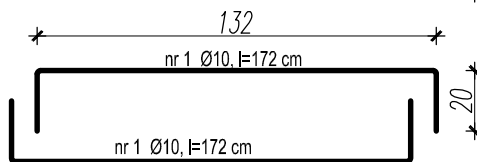
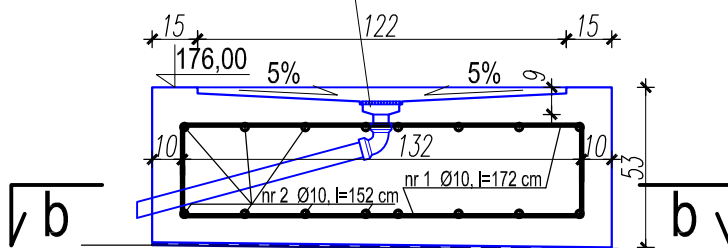


RZUT FUNDAMENTU

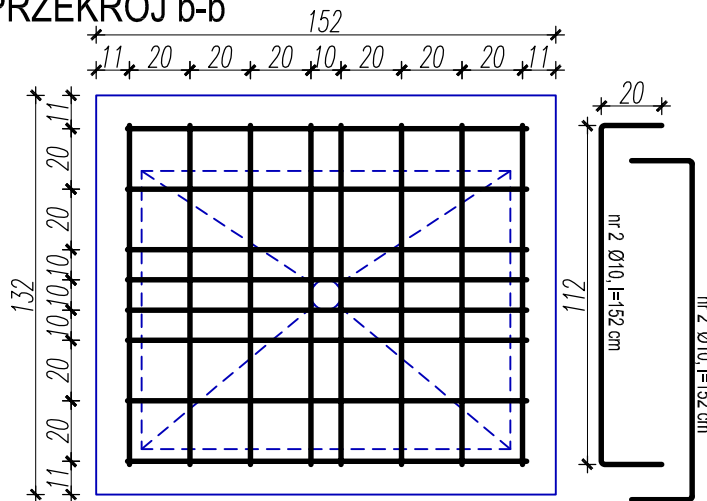


przed wylewaniem fundamentu, zamontować kratkę odpływową i rurę kanalizacyjną \varnothing 5 cm, do odprowadzania wody deszczowej na zewnątrz.

PRZEKRÓJ a-a



PRZEKRÓJ b-b



WYKAZ STALI ZBROJENIOWEJ S10S-b

Nr	Profil mm	Długość / szt. cm	Ilość szt.	Dł. razem m	Masa	
					Jedn. kg/m	Razem kg
1.	\varnothing 10	1720	16	27,52	0,617	16,98
2.	\varnothing 10	1520	16	24,32	0,617	15,00
RAZEM					[kg]	31,98

STAL PROFLOWA S10S-b
STAL ZBROJENIOWA S10S-b
BETON C20/25 W6
ELEKTRODY ER 1,46

JAN WOJCIECH KOŻUCHOWSKI ARCHITEKT		PRACOWNIA AUTORSKA UL.CZECHOWSKA 4 p. 9 20-075 LUBLIN TEL. 81 53-267-22			
NAZWA I ADRES OBIEKTU BUDOWLANEGO ZESPÓŁ SZKÓŁ NR 1 im. WŁADYSŁAWA GRABSKIEGO LUBLIN UL. PODWALE 11, OBR. 34, ARK. 1, DZIAŁKA NR : 50/1, 47/5,48				NR RYS. 5/A	
PRZEDMIOT RYSUNKU MONTAŻ PODNOŚNIKA DLA NIEPEŁNOSPRAWNYCH FUNDAMENT POD PODNOŚNIK		SKALA 1:25		DATA	PODPIS
PROJEKTOWAŁ:	mgr. inż. arch. JAN WOJCIECH KOŻUCHOWSKI	architektoniczna bez ograniczeń	873/Lb/79	XII. 2014 r.	
WYKONAŁ:	tech. bud. JERZY ROGOWSKI			XII. 2014 r.	
SPRAWDZIŁ:	mgr. Inż. arch. BARTŁOMIEJ JAN KOŻUCHOWSKI	architektoniczna bez ograniczeń	LBOIA/68/10	XII. 2014 r.	