

RZUT

projektowana furka:
 1-rama z profilu zamkniętego 20x40 mm, ocynk.
 4-wypełnienie z prętów stal. Ø 12 mm, ocynk.
 2-mocowanie do ściany za pośrednictwem profilu zamkniętego 40x40 mm, gr 2 mm, na kotwy rozporowe
 3- stupek- profil zamknięty 40x40 mm, gr 2 mm, l=110 cm, mocowany w istn. schodach na zaprawę montażową

pomost 209x120 cm, wykonany z krat "Wema", mocowanych do ramy z ceowników C 100
 rama 209x120 cm, z ceowników C 100, ocynkowanych ①

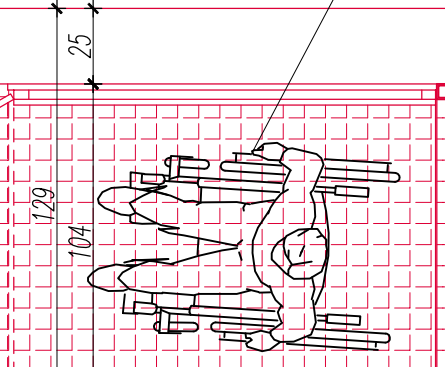
istniejące przęsta ogrodzenia zwięzić do szerokości rozstawu słupków po zamontowaniu pomostu.

B2 platforma dla niepełnosprawnych typ B900, wg. firmy "LIFTprofil"

w cokole osdzić dwa słupki do mocowania przęsał ogrodzenia (1 nowy C65)

POMOST NR 2

POMOST NR 1



B1 balustrada stalowa, systemowa, poręcze z rur ze stali kwasoodpornej

istniejący chodnik

istniejąca skarpa

istniejący cokół mурowany ogrodzenia

② podpory stalowe, systemowe, z możliwością regulacji wysokości pomost 165x192 cm, wykonany z krat "Wema", mocowanych do ramy z ceowników C 100

③ podkładka z profilu stal., ocynk., zamkniętego 50x50 mm, gr. 0,5 cm

stupek- profil zamknięty 50x50 mm, gr 3 mm, l= 130 cm, mocowany w istn. schodach na zaprawę montażową

projektowana furka:
 1-rama z profilu zamkniętego 20x40 mm, ocynk.
 4-wypełnienie z prętów stal. Ø 12 mm, ocynk.
 2-mocowanie do ściany za pośrednictwem profilu zamkniętego 40x40 mm, gr 2 mm, na kotwy rozporowe

istniejący murek oporowy

JAN WOJCIECH KOZUCHOWSKI ARCHITEKT		PRACOWNIA AUTORSKA UL. CZECHOWSKA 4 p. 9 20-075 LUBLIN TEL. 81 53-257-22			
NAZWA I ADRES OBIEKTU BUDOWLANEGO ZESPÓŁ SZKÓŁ NR 1 im. WŁADYSŁAWA GRABSKIEGO LUBLIN UL. PODWALE 11, OBR. 34, ARK. 1, DZIAŁKA NR : 50/1, 47/5,48				NR RYS. 2/A	
PRZEDMIOT RYSUNKU MONTAŻ PODNOŚNIKA DLA NIEPEŁNOSPRAWNYCH RZUT		SKALA 1:25		DATA	PODPIS
PROJEKTOWAŁ:	mgr. inż. arch. JAN WOJCIECH KOZUCHOWSKI	architektoniczna bez ograniczeń	UPRAWNIENIA BUDOWLANE 873/Lb/79	XII. 2014 r.	
WYKONAŁ:	tech. bud. JERZY ROGOWSKI			XII. 2014 r.	
SPRAWDZIŁ:	mgr. Inż. arch. BARTŁOMIEJ JAN KOZUCHOWSKI	architektoniczna bez ograniczeń	LBOIA/68/10	XII. 2014 r.	