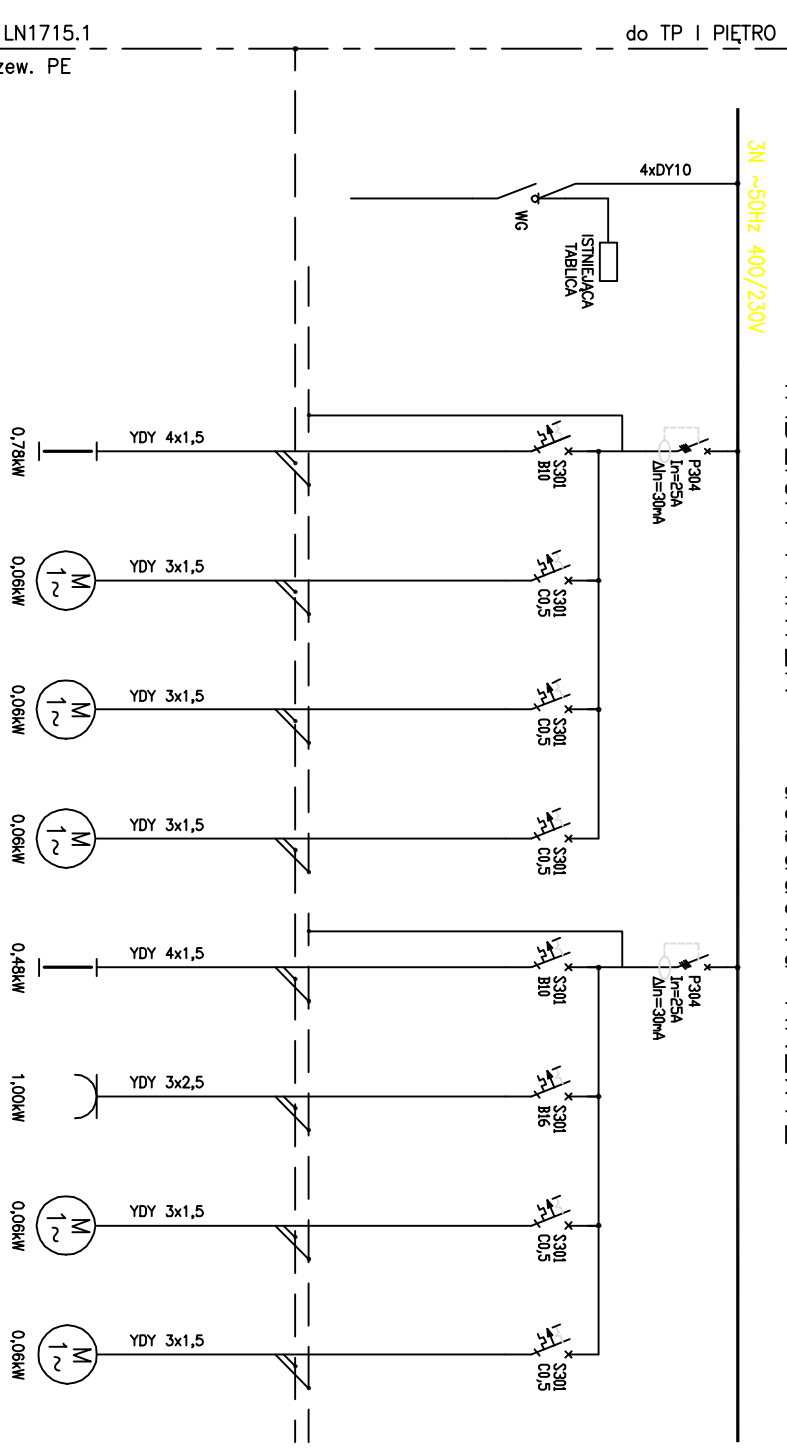


TABLICA PARTER – dobudowa RN2x12



UKŁAD SIECI TN-C-S

LY16 w LN1715.1
proj. przew. PE

do TP I PIĘTRO

BRANŻA – ELEKTRYCZNA		DATA	maj 2008
OBIEKT		ZESPÓŁ SZKÓŁ CHEMICZNYCH I PRZEMYSŁU SPOŻYWCZEGO 20-059 Lublin, Al. Radawickie 7	
TYTUŁ PROJEKTU		INSTALACJE ELEKTRYCZNE W SANITARIATACH	
RYSUNEK		VEPANS EBERPAN	SKALA
OPRACOWAŁ	inż. Roman Bgsdk upr. 2781/Lb/86 specj. inst. w zakresie sieci i instalacji elektrycznych		NR RYS.
PROJEKTOWAŁ	inż. Roman Bgsdk upr. 2781/Lb/86 specj. inst. w zakresie sieci i instalacji elektrycznych		9E
SPRAWDZIŁ	inż. Artur Luty upr. 1185/Lb/80 specj. inst. w zakresie sieci i instalacji elektrycznych		

PEN
ISTN.
W TG