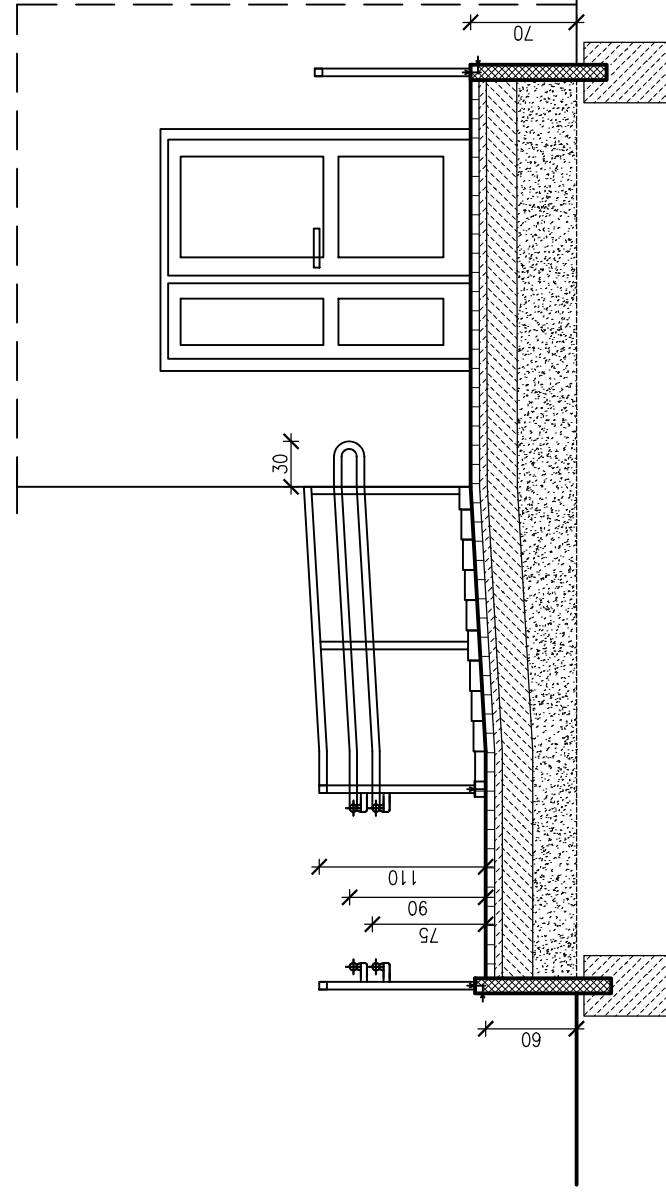
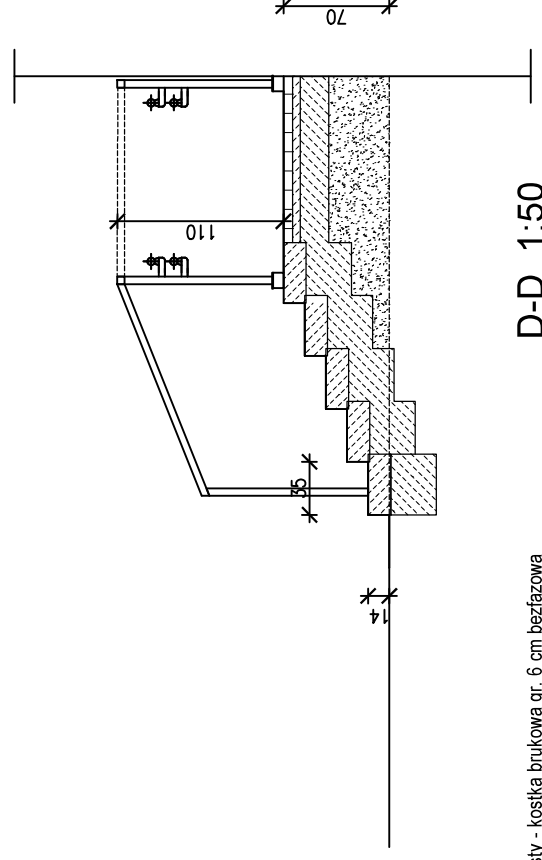


A-A 1:50

B-B 1:50



C-C 1:50



D-D 1:50

- Materiały:
- pochylnia i podesty - kostka brukowa gr. 6 cm beżazowa (układać ze spadkiem umożliwiającym spływ wody opadowej)
  - stopnice - stopnie betonowe 40x15x100 cm
  - fundamenty - betonowe
  - boki pochylni i schodów - palisada betonowa 10x20 cm
  - wypełnienie stopnic i spocznika - zagęszczony suchy beton
  - poręcze dla niepełnosprawnych - stalowe, zabezpieczona antykorozyjnie farbą podkładową i malowana nawierzchniowo 2x farbą olejną.

Uwaga:  
Wymiary schodów i pochylni pobrać z natury.

Projekt pochylni dla osób niepełnosprawnych przy wejściu do Klubu Senior + przy Szkole Podstawowej Nr 43 w Lublinie, ul. Śliwiskiego 5, 20-861 Lublin			
Inwestor: Gmina Lublin - Zespół Ośrodków Wsparcia w Lublinie, ul. Lwowska 28, 20-128 Lublin			
Proj.: mgr inż. Piotr Józefczuk upr. bud. LUB/0240/POOK/08			
Przekroje pochylni A-A, B-B, C-C, D-D		Skala 1:50	Rys. Nr 3
			07.2023 r.