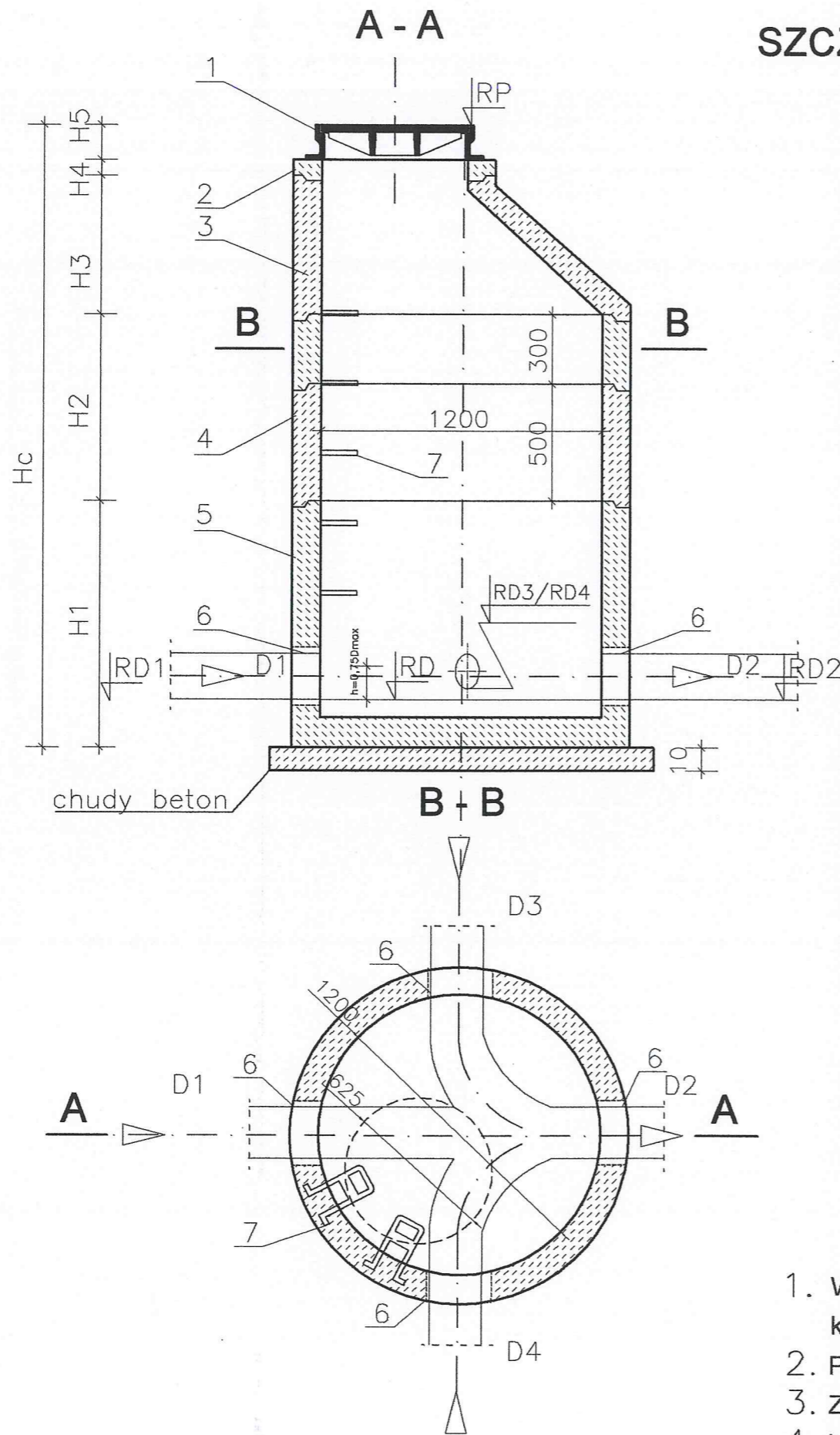


SZCZEGÓŁ STUDNI KANALIZACYJNEJ POŁĄCZENIOWEJ

skala 1:25

URZĄD MIASTA LUBLIN
Wydział Architektury i Budownictwa
20-071 Lublin, Wieniawska 14



Nr	Dn	D1	D2	D3	D4	RP-RD
		m	m	m	m	cm
D1	1400		0,60			255
D2	1400	0,60	0,60			268
D3	1400	0,60	0,60			287
D4	1400	0,60	0,60			306
D5 Kask.	1400	0,60	0,60			340
D6	1400	0,60	0,60			344
D7 Kask.	1400	0,60	0,60			362
D8	1400	0,60	0,60			384
D9 Kask.	1400	0,60	0,60			430
D10	1400	0,60	0,60			555
D11	1600	0,60	0,40		0,80	201
D12	1200	0,40	0,40			550
D13 Kask.	1400	0,40	0,40			450
D14 Kask.	1400	0,40	0,40			317
D15	1400	0,40	0,40	0,40		230
D15a	1200				0,40	211
D16	1200	0,40	0,40			220
D17	1200	0,40	0,40			240
D18	1200	0,40	0,40			220
D19	1200	0,40	0,40			230
D20	1200	0,40	0,40			230
D21	1200	0,40	0,40			240
D22	1200	0,40				250
D23	1400	0,40	0,40	0,40		380

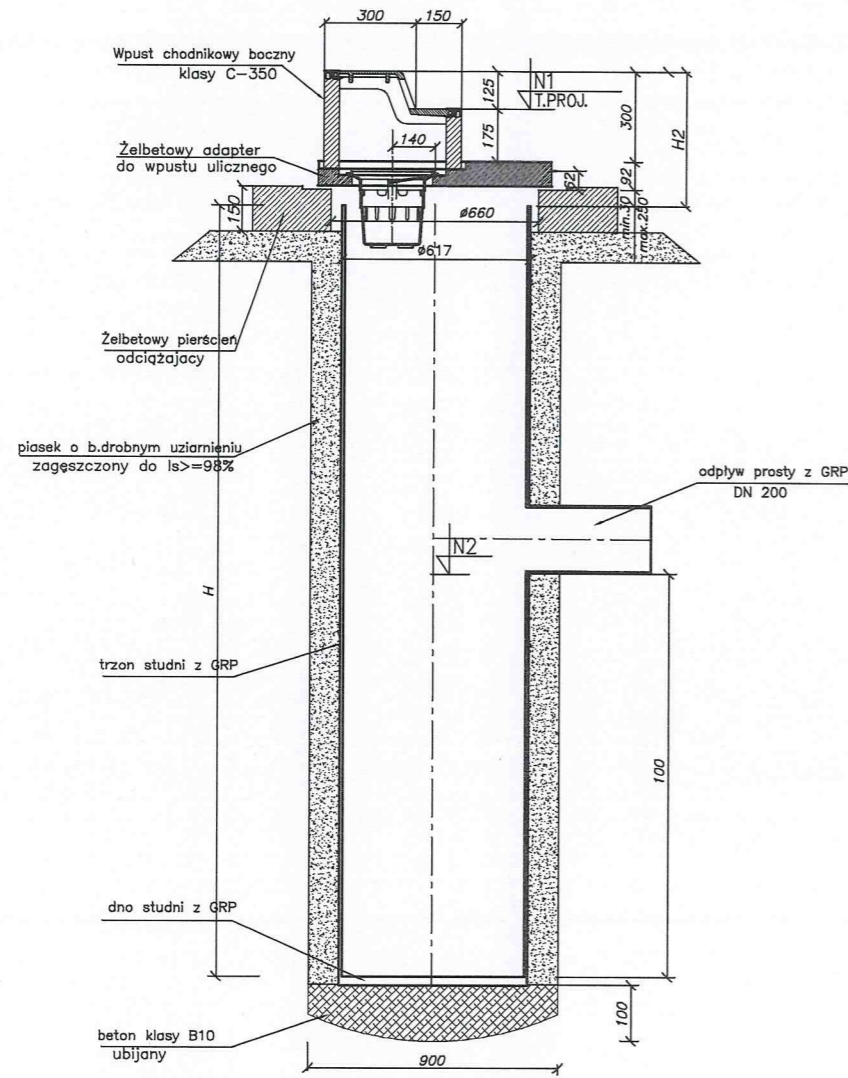
Nr	Dn	D1	D2	D3	D4	RP-RD
		m	m	m	m	cm
D23a Kask.	1400			0,40	0,40	401
D24	1200	0,40	0,40			412
D25 Kask.	1400	0,40	0,40			405
D26	1200	0,40	0,40			399
D27 Kask.	1400	0,40	0,40			393
D28 Kask.	1400	0,40	0,40			366
D29 Kask.	1400	0,40			0,40	377
D30	1200		0,40	0,40		304
D31 Kask.	1400	0,40	0,40			275
D32 Kask.	1200	0,30				206
D33 Kask.	1200				0,20	551
D34 Kask.	1200		0,30			375
D35	1200	0,30	0,30			276
D36	1600			0,80	0,80	290
D37	1600			0,80	0,80	349
D38	1600			0,80	0,80	298
D39	1800			0,80	1,00	280
D40	1800			1,00	1,00	284
D41	1800			1,00	1,00	278
D42	1800			1,00	1,00	285
D43	1800			1,00	1,00	281
D44	1800			1,00	1,00	360
D45	1800			1,00	1,00	350
D46	1800			1,00	1,00	350

1. Właz żeliwny typu ciężkiego dn600 ryglowy klasy D400 PN-EN 124/2000
2. Pierścień wyrównawczy PWF625/50
3. Zwężka ZB1200/600
4. Krąg żelbetowy KB1200
5. Podstawa żelbetowa PSB1200/1060
6. Łącznik do wmurowania typ A Dn300 lub Dn150
7. Stopnie złączowe żeliwne, PN-64/H-74086

TEMAT: Projekt budowlany sieci kanalizacji deszczowej w ul. Zelwerowicza w Lublinie				
Funkcja	Nazwisko i Imię	Nr upraw.	Data	Podpis
PROJEKTOWAŁ	mgr inż. Piotr Bąkowski	295/LB/2000	05.2009	<i>[Signature]</i>
OPRACOWAŁ	mgr inż. Katarzyna Gajewska		05.2009	<i>[Signature]</i>
TREŚĆ RYSUNKU: <i>zgodnie z projektem R. Bąkowskiego 05.2009.</i>				11/14
SZCZEGÓŁ STUDNI KANALIZACYJNEJ				Skala 1:25

SZCZEGÓŁ WPUSTU DESZCZOWEGO ZE STUDZIENKĄ GRP I OSADNIKIEM

URZĄD MIASTA LUBLIN
Wydział Architektury i Budownictwa
20-071 Lublin, Wieniawska 14

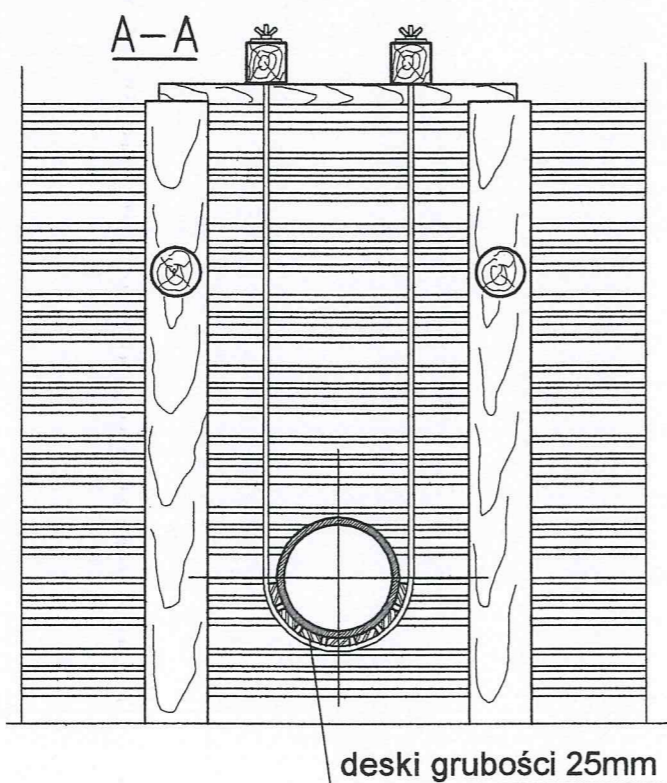
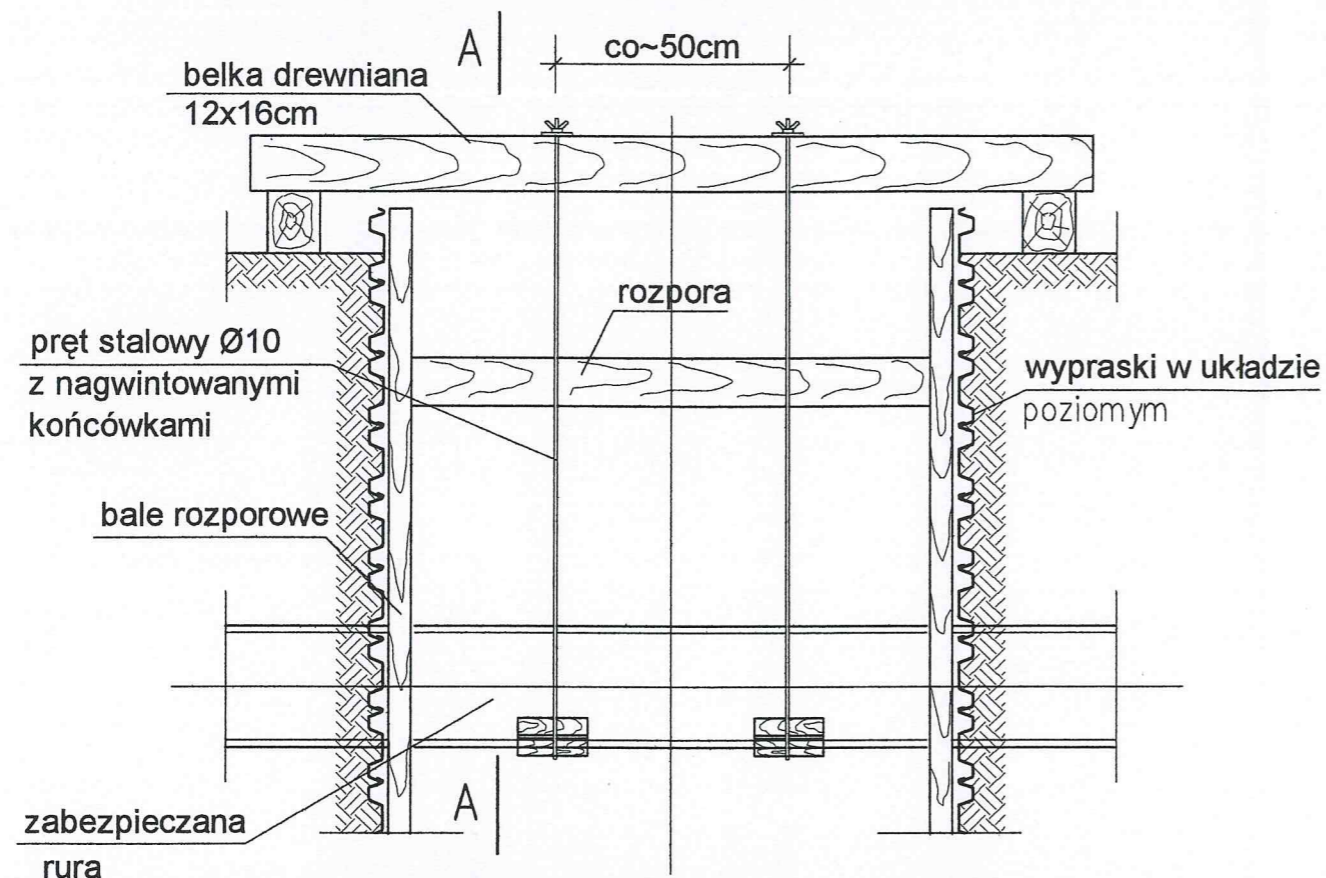


Uwagi:

1. Rzędne N1 i N2 wg profili
2. Pierścień fundamentowy musi być oddylatowany (min. 5mm) od studni GRP
3. Osadnik można wbudować w wykopie wierconym

TEMAT: Projekt budowlany sieci kanalizacji deszczowej w ul. Zelwerowicza w Lublinie				
Funkcja	Nazwisko i Imię	Nr upraw.	Data	Podpis
PROJEKTOWAŁ	mgr inż. Piotr Bąkowski	295/LB/2000	05.2009	<i>[Signature]</i>
OPRACOWAŁ	mgr inż. Katarzyna Gajewska		05.2009	<i>[Signature]</i>
TRESC RYSUNKU: <i>Sprawdz. mgr inż. R. Iskrowski 05.2009.</i>				rys. 12/14
SZCZEGÓŁ WPUSTU DESZCZOWEGO				Skala 1:25

ZABEZPIECZENIE RURY GAZOWEJ I WODOCIĄGOWEJ (średnicy powyżej 150mm)

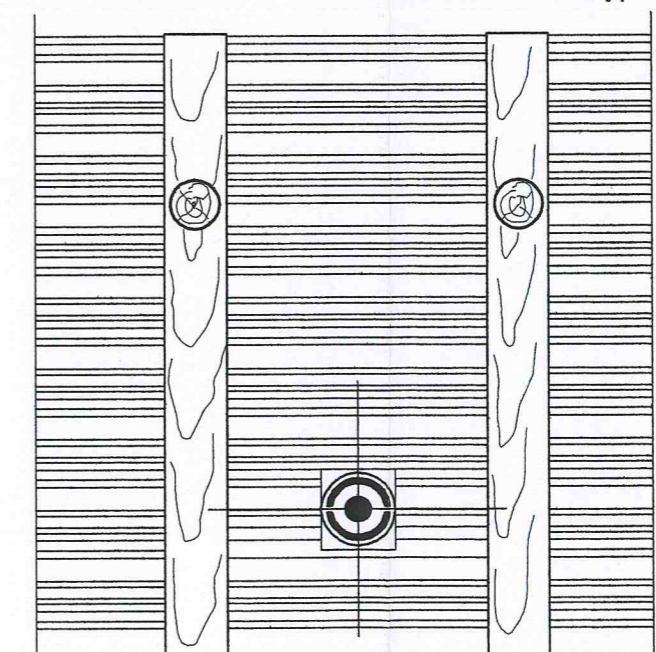
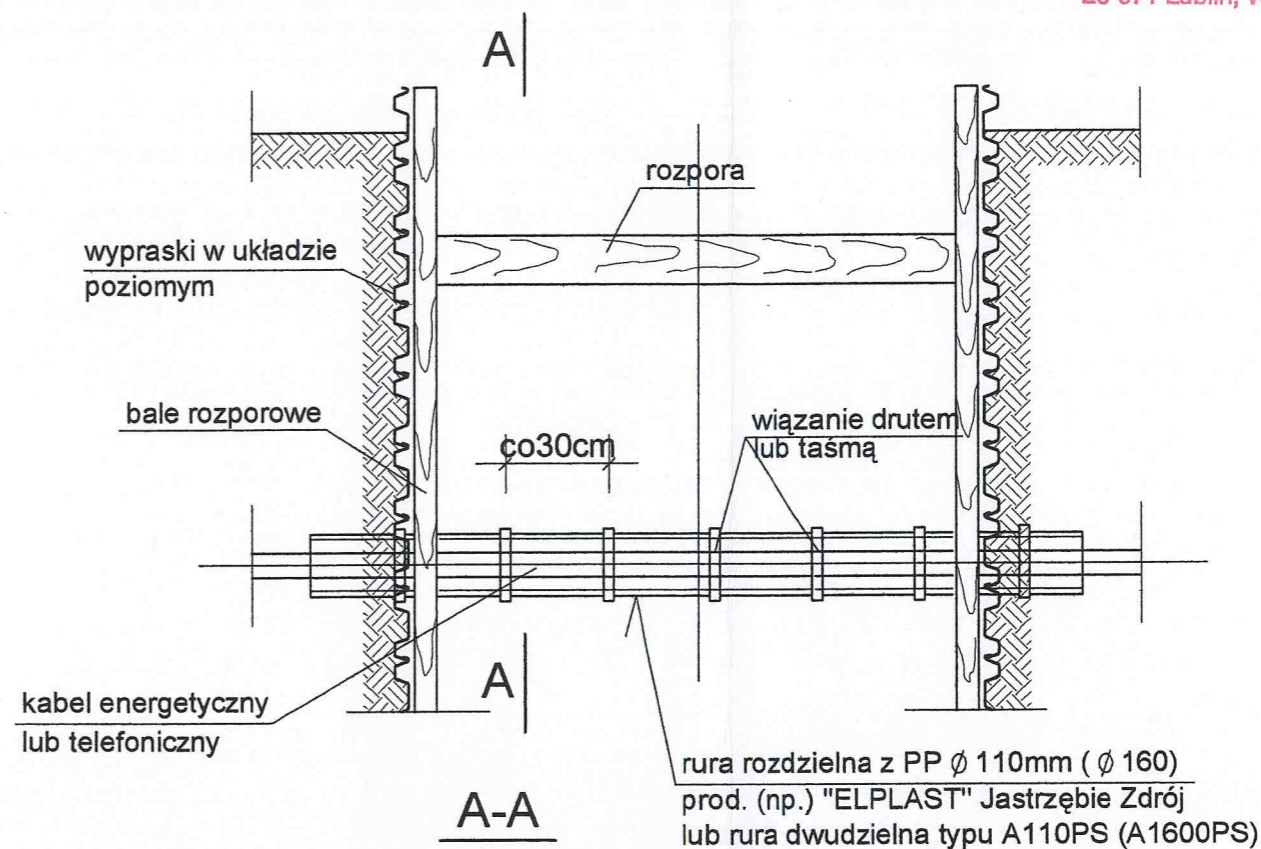


UWAGI:

1. W miejscach kolizji wykopy wykonywać ręcznie.
2. Bardzo starannie należy zagęścić zasypkę pod istniejącym gazociągiem.

ZABEZPIECZENIE ISTNIEJĄCYCH KABLI ENERGETYCZNYCH I TELEFONICZNYCH

URZĄD MIASTA LUBLIN
Wydział Architektury i Budownictwa
20-071 Lublin, Wieniawska 14



UWAGI:

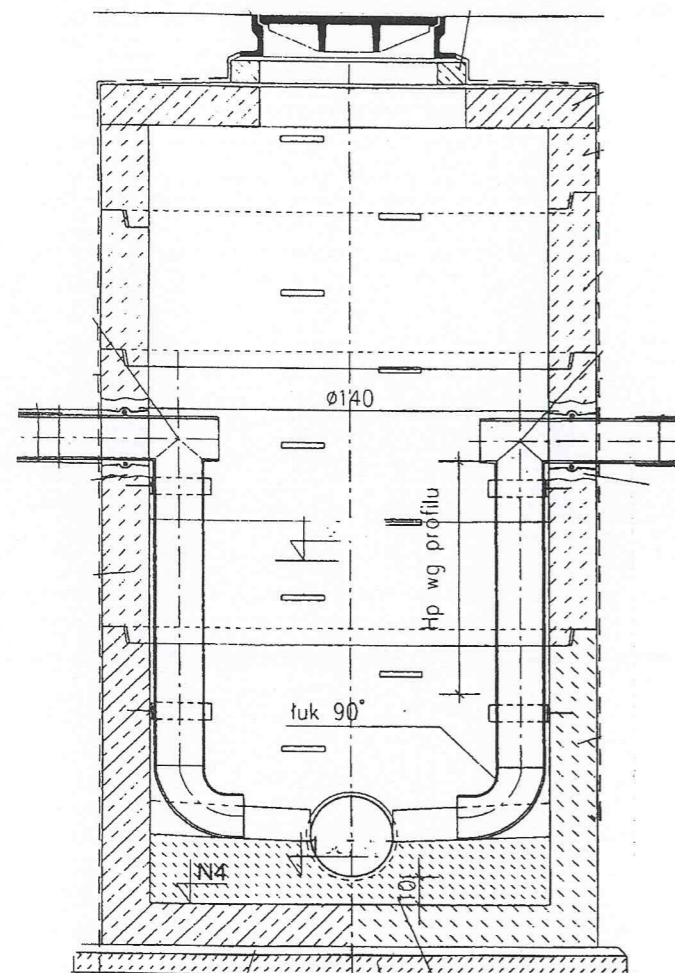
1. W miejscach kolizji wykopy wykonywać ręcznie.
2. Bardzo starannie należy zagęścić zasypkę pod kolidującym uzbrojeniem.
3. Rurę ochronną pozostawić na stałe.
4. Dla kabli eSN i eWN rura ochronna $\varnothing 160$ mm.

TEMAT: Projekt budowlany sieci kanalizacji deszczowej w ul. Żelwerowicza w Lublinie				
Funkcja	Nazwisko i Imię	Nr upraw.	Data	Podpis
PROJEKTOWAŁ	mgr inż. Piotr Bąkowski	295/LB/2000	05.2009	<i>[Signature]</i>
OPRACOWAŁ	mgr inż. Katarzyna Gajewska		05.2009	<i>[Signature]</i>
TREŚĆ RYSUNKU: <i>Sm. mgr inż. R. Tarkowski 05.2009</i>				Nr rys. 13/14
ZABEZPIECZENIE ISTNIEJĄCEGO UZBROJENIA				Skala b/s

SZCZEGÓŁ STUDNI KANALIZACYJNEJ DN1400 KASKADOWEJ

Elementy kaskady wewnętrznej wykonać
z rur i kształtek z żywicy poliestrowej (GRP)

URZĄD MIASTA LUBLIN
Wydział Architektury i Budownictwa
20-071 Lublin, Wieniawska 14



TEMAT: Projekt budowlany sieci kanalizacji deszczowej w ul. Zelwerowicza w Lublinie				
Funkcja	Nazwisko i Imię	Nr upraw.	Data	Podpis
PROJEKTOWAŁ	mgr inż. Piotr Bąkowski	295/LB/2000	05.2009	<i>[Signature]</i>
OPRACOWAŁ	mgr inż. Katarzyna Gajewska		05.2009	<i>[Signature]</i>
TREŚĆ RYSUNKU: <i>szkice wykonania - R. Kowalski 05.2009</i>				14/14
SZCZEGÓŁ STUDNI KASKADOWEJ				Skala 1:25