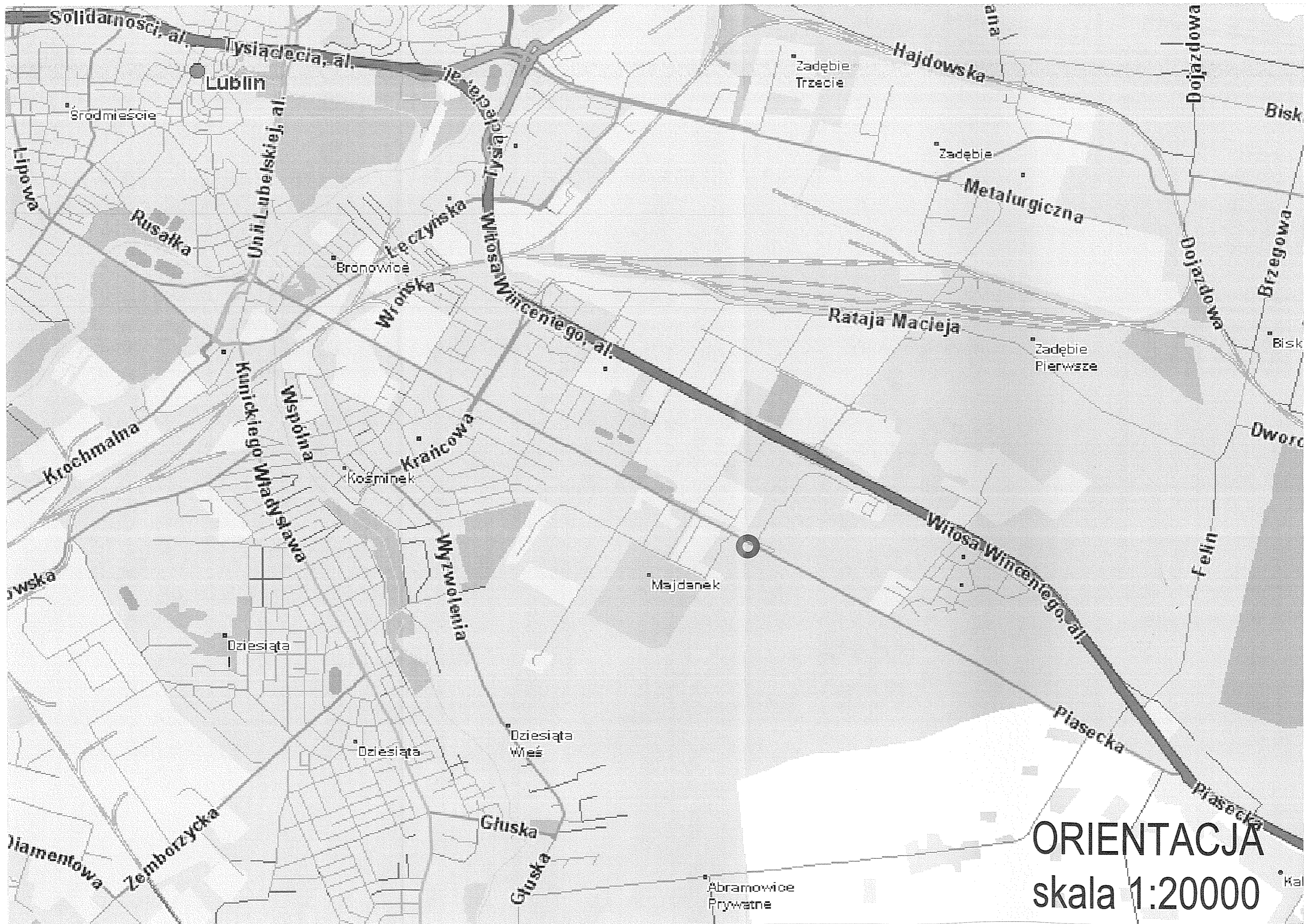
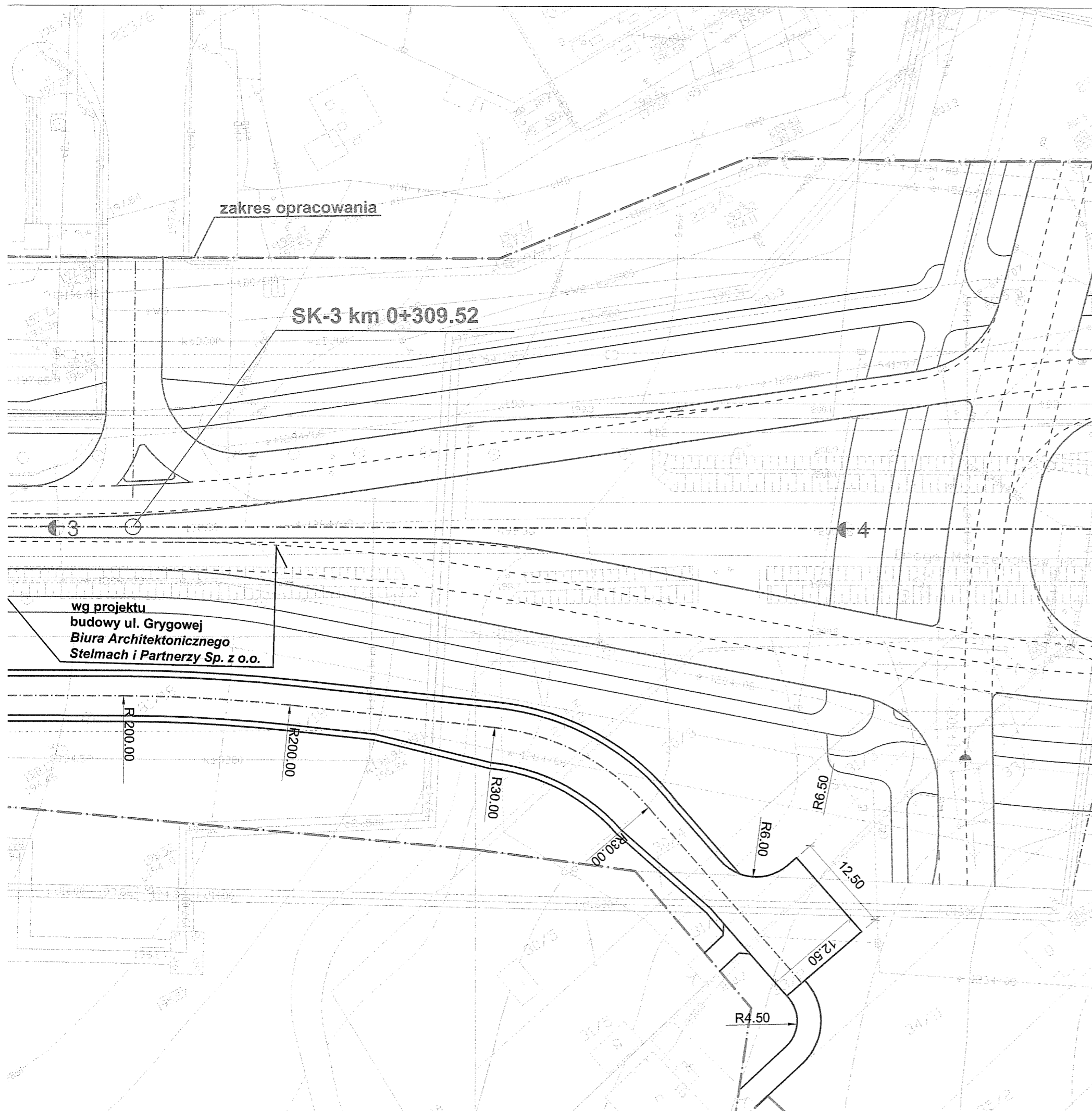


III. CZĘŚĆ RYSUNKOWA



ORIENTACJA
skala 1:20000



wg projektu
budowy ul. Grygowej
Biura Architektonicznego
Stelmach i Partnerzy Sp. z o.o.

OZNACZENIA:

- PROJEKTOWANE KRAWĘŻNIKI / KRAWĘDZIE JEZDNI
- PROJEKTOWANE OBRZEŻA
- - - PROJEKTOWANE OSIE
- ▣ PROJEKTOWANE KRATKI ODWODNIENIOWE
- · - · - PROJ. LINIE ROZGRANICZAJĄCE

ZAMAWIAJĄCY



Urząd Miasta Lublin

Plac Króla Władysława Łokietka 1, 20-109 Lublin

BIURO PROJEKTOWE



DHV POLSKA Sp. z o.o.
ul. Domaniewska 41
02-672 Warszawa
tel. (22) 606 28 02 ; fax (22) 606 28 03
e-mail: dhvpolska@dhv.pl

FUNKCJA	IMIĘ I NAZWISKO	BRANŻA	NR. UPR./ SPEC.	PODPIS
Projektant:	mgr inż. Sławomir Dzięwit	drogi	MAZ/0196/POOD/04	<i>[Signature]</i>
Opracował:	inż. Oliwia Kuling	drogi		<i>[Signature]</i>
	Piotr Kozłowski	drogi		<i>[Signature]</i>
Sprawdził:	mgr inż. Artur Jaroń	drogi	MAZ/0096/POOD/09	<i>[Signature]</i>

Nazwa i adres obiektu budowlanego: Dostosowanie dokumentacji projektowych pn. "Zintegrowany system transportu miejskiego w Lublinie. Budowa trójki trolejbusowej od istniejącej pętli przy ul. Droga Męczenników Majdanka do os. Felin" opracowanej w roku 2007 przez Biuro Projektów Budownictwa Komunalnego Sp. z o.o. do planowanego zakresu prac projektowych, wraz z aktualizacją dokumentacji

odcinek 1 - Ciąg ulic Droga Męczenników Majdanka - Doświadczalna od istniejącej pętli do ul. Władysława Jagiełły

Nazwa tomu/podtomu: **PROJEKT BUDOWLANO-WYKONAWCZY
PROJEKT DROGOWY**

Nazwa rysunku: **PLAN SYTUACYJNY
droga dojazdowa do działek 31/5 33/3**

Stadium: PBW	Branża: Drogi	Nr umowy / data zawarcia umowy: 49/DM/2010	Nr projektu: 2896
Data: 11.2010	Skala: 1:500	Nr tomu / podtomu: TOM 2.3	Nr rysunku: 2.1
			Nr rewizji: 0.0

OZN



zakres opracowania

SK-3 km 0+309.52

wg projektu
budowy ul. Grygowej
Biura Architektonicznego
Stelmach i Partnerzy Sp. z o.o.

Z.j. km0+261.40

ZAMAWIAJACY



F

BIURO PROJEKTOWE

FUNKCJA

Projektant:

Opracował:

Sprawdził:

Nazwa i adres
objektu budowlanego:

odcinek 1 - Ci
oc

Nazwa tomu/podtomu:

Nazwa rysunku:

Stadium:
PBW

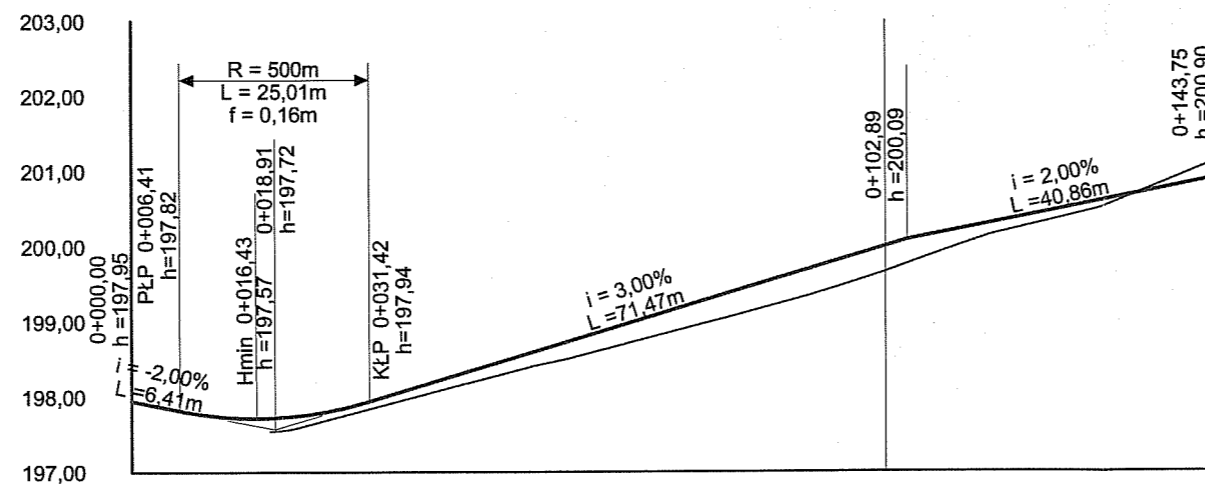
Branża:
Drogi

Data:
11.2010

Skala:
1:500

Dr
"Z
Bl
ul.
og
Bi
dc
wl
oc

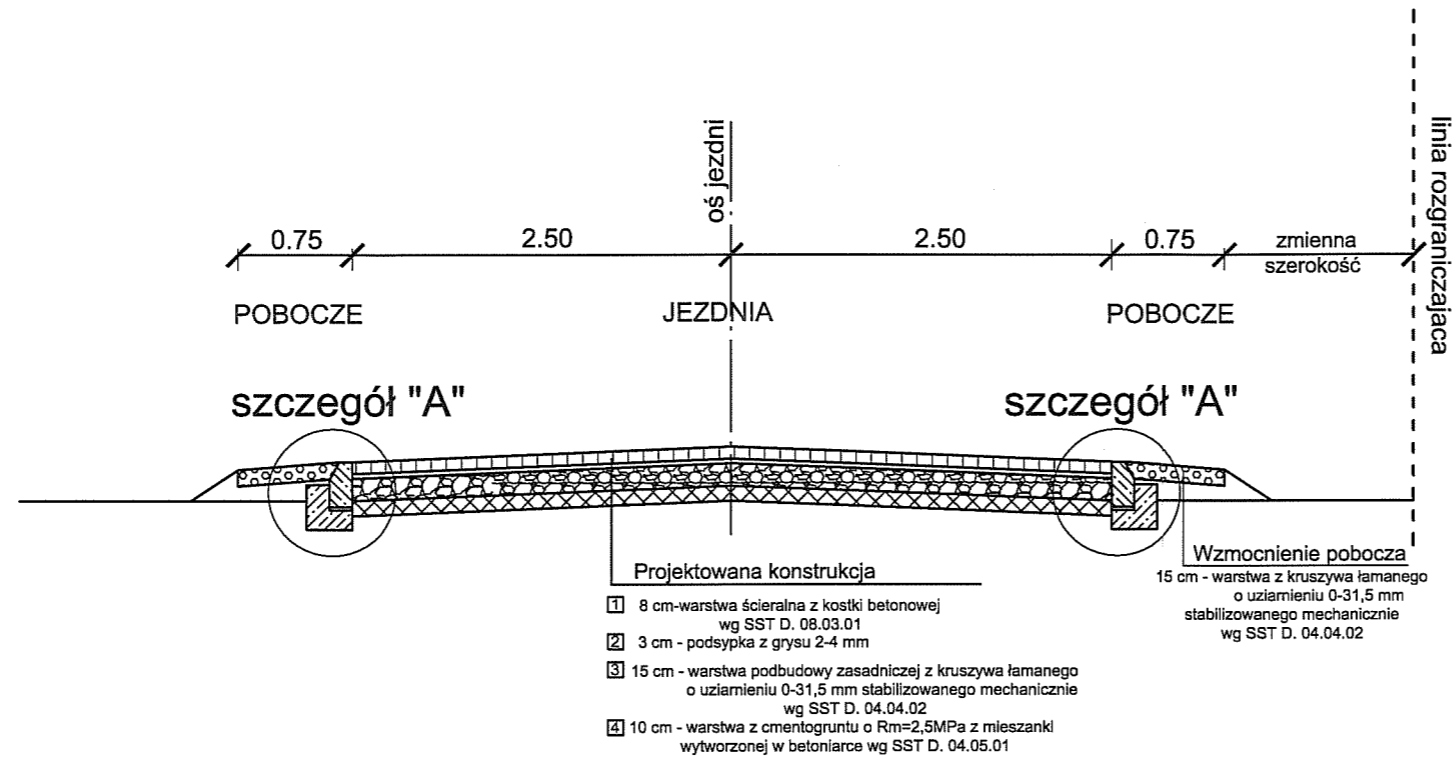
Profil osi drogi dojazdowej w km 0+263.92



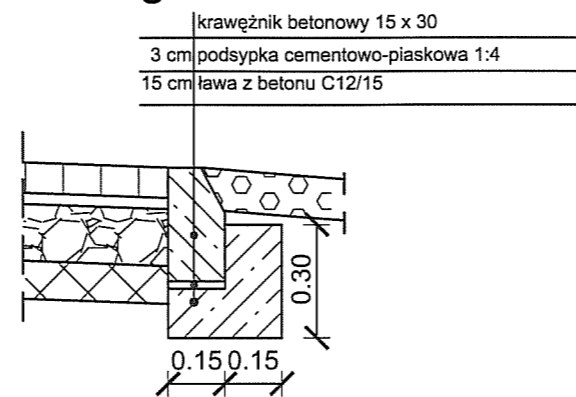
Rzędne niwelety	197,95	197,82	197,77	197,86	197,94	198,33	198,97	199,75	200,00	200,09	200,31	200,90
Rzędne istniejące				197,76	197,84	198,18	198,71	199,39	199,66	199,77	200,16	201,12
Różnice rzędnych				+0,10	+0,10	+0,15	+0,26	+0,36	+0,34	+0,32	+0,15	-0,22
Elementy niwelety												
Elementy trasy												
Pikietaż	0+000,00	0+006,41	0+009,49	0+028,33	0+031,42	0+044,38	0+065,68	0+091,65	0+100,00	0+102,89	0+114,10	0+143,73

ZAMAWIAJĄCY				
		Urząd Miasta Lublin		
Plac Króla Władysława Łokietka 1, 20-109 Lublin				
BIURO PROJEKTOWE				
		DHV POLSKA Sp. z o.o. ul. Domaniewska 41 02-672 Warszawa tel. (22) 606 28 02 ; fax (22) 606 28 03 e-mail: dhvpolska@dhv.pl		
FUNKCJA	IMIĘ I NAZWISKO	BRANŻA	NR. UPR./ SPEC.	PODPIS
Projektant:	mgr inż. Sławomir Dziewit	drogi	MAZ/0196/POOD/04	
Opracował:	inż. Oliwia Kuling	drogi		
	Piotr Kozłowski	drogi		
Sprawdził:	mgr inż. Artur Jaroń	drogi	MAZ/0096/POOD/09	
Nazwa i adres obiektu budowlanego:	Dostosowanie dokumentacji projektowych pn. „Zintegrowany system transportu miejskiego w Lublinie. Budowa trakcji trolejbusowej od istniejącej pętli przy ul. Droga Męczenników Majdanka do os. Felin” opracowanej w roku 2007 przez Biuro Projektów Budownictwa Komunalnego Sp. z o.o. do planowanego zakresu prac projektowych, wraz z aktualizacją dokumentacji			
odcinek 1 - Ciąg ulic Droga Męczenników Majdanka - Doświadczalna od istniejącej pętli do ul. Władysława Jagiełły				
Nazwa tomu/podtomu: PROJEKT ARCHITEKTONICZNO - BUDOWLANY PROJEKT DROGOWY				
Nazwa rysunku: PROFIL PODŁUŻNY - droga dojazdowa do działek 31/5 i 33/3				
Stadium: PBW	Branża: Drogi	Nr umowy / data zawarcia umowy: 49/DM/2010		Nr projektu: 2896
Data: 11.2010	Skala: 1:100/1000	Nr tomu / podtomu: TOM 2.3	Nr rysunku: 3.1	Nr rewizji: 0.0

Klasa techniczna - D
 Prędkość projektowa - $V_p=30\text{km/h}$
 Kategoria ruchu - KR 1



Szczegół A Skala 1:20



ZAMAWIAJĄCY



Urząd Miasta Lublin

Plac Króla Władysława Łokietka 1, 20-109 Lublin

BIURO PROJEKTOWE



DHV POLSKA Sp. z o.o.
 ul. Domaniewska 41
 02-672 Warszawa
 tel. (22) 606 28 02 ; fax (22) 606 28 03
 e-mail: dhvpolska@dhv.pl

FUNKCJA	IMIĘ I NAZWISKO	BRANŻA	NR. UPR./ SPEC.	PODPIS
Projektant:	mgr inż. Sławomir Dziewit	drogi	MAZ/0196/POOD/04	<i>[Signature]</i>
Opracował:	inż. Oliwia Kuling	drogi		<i>[Signature]</i>
	Piotr Kozłowski	drogi		<i>[Signature]</i>
Sprawdził:	mgr inż. Artur Jaroń	drogi	MAZ/0096/POOD/09	<i>[Signature]</i>

Nazwa i adres obiektu budowlanego: Dostosowanie dokumentacji projektowych pn. „Zintegrowany system transportu miejskiego w Lublinie. Budowa trakcji trolejbusowej od istniejącej pętli przy ul. Droga Męczenników Majdanka do os. Felin” opracowanej w roku 2007 przez Biuro Projektów Budownictwa Komunalnego Sp. z o.o. do planowanego zakresu prac projektowych, wraz z aktualizacją dokumentacji

odcinek 1 - Ciąg ulic Droga Męczenników Majdanka - Doświadczalna od istniejącej pętli do ul. Władysława Jagiełły

Nazwa tomu/podtomu: **PROJEKT ARCHITEKTONICZNO - BUDOWLANY
 PROJEKT DROGOWY**

Nazwa rysunku: **PRZEKRÓJ NORMALNY
 droga dojazdowa do działek 31/5 i 33/3**

Stadium: PBW	Branża: Drogi	Nr umowy / data zawarcia umowy: 49/DM/2010	Nr projektu: 2896
Data: 11.2010	Skala: 1:50	Nr tomu / podtomu: TOM 2.3	Nr rysunku: 4.1
			Nr rewizji: 0.0