

DZ.381.UE-4/19

Lublin, dnia 31 lipca 2019 r.

**Wykonawcy
ubiegający się o udzielenie zamówienia**

Dotyczy: Przetargu nieograniczonego na dostawę pod nazwą: „**Zakup i dostawa autobusów elektrycznych wraz z infrastrukturą do ładowania wolnego na zajezdni oraz ładowania szybkiego na przystankach końcowych**”, Nr sprawy **DZ.381.UE-4/19** (Nr ogłoszenia o zamówieniu opublikowanego w Dz.U.U.E nr 2019/S 116-285575 z dnia 19.06.2019 r.)

Zamawiający, którym jest Zarząd Transportu Miejskiego w Lublinie, ul. Nałęczowska 14, 20-701 Lublin na podstawie art. 38 ust. 2 w zw. z art. 38 ust. 1 pkt. 1) ustawy z dnia 29 stycznia 2004 r. Prawo zamówień publicznych (t.j. Dz.U. z 2018 r. poz. 1986 ze zm.), zwaną dalej ustawą Pzp uprzejmie informuje, że w postępowaniu o udzielenie zamówienia publicznego, prowadzonego w trybie przetargu nieograniczonego na dostawę pn. „**Zakup i dostawa autobusów elektrycznych wraz z infrastrukturą do ładowania wolnego na zajezdni oraz ładowania szybkiego na przystankach końcowych**”, Nr sprawy **DZ.381.UE-4/19** do zamawiającego wpłynęły następujące zapytania dotyczące wyjaśnienia treści specyfikacji istotnych warunków zamówienia:

Dot. Załącznika nr 1 do SIWZ - Specyfikacja techniczna autobusów EV:

Pytanie nr 1

dot. pkt. **6.2**, gdzie Zamawiający określił wymagania dotyczące wyłączenia wspomagania układu kierowniczego.

Wnosimy o dopuszczenie działania układu wspomagania również przy włączonym hamulcu postojowym motywując to **względami bezpieczeństwa**, np. gdyby pojazd zaczął się staczać z oblodzonego wzniesienia przy załączonym hamulcu postojowym lub w sytuacji konieczności użycia hamulca postojowego w roli hamulca awaryjnego w czasie jazdy?

Odpowiedź zamawiającego: Zamawiający przychyliła się do wniosku przedstawionego w zadanym pytaniu. W związku z powyższym zmianie ulegnie treść pkt 6.2 Specyfikacji technicznej autobusów EV- Załącznik nr 1.

Pytanie nr 2

dot. pkt. 7, gdzie Zamawiający określił wymagania automatycznego układu centralnego smarowania.

Czy Zamawiający zaakceptuje rozwiązanie niewymagające stosowania w autobusie przedmiotowego układu?

W najnowszej wersji podwozia oferowanych autobusów nie występują punkty smarne. W związku z powyższym nie ma uzasadnienia technicznego, jak i ekonomicznego, aby stosować układu centralnego smarowania.

Odpowiedź zamawiającego: Zamawiający przychyliła się do wniosku przedstawionego w zadanym pytaniu. W związku z powyższym zmianie ulegnie treść pkt 7.1 specyfikacji technicznej autobusów EV- Załącznik nr 1 do s.i.w.z.

Pytanie nr 3

dot. pkt. 10, gdzie Zamawiający określił wymagania dotyczące układu pneumatycznego. Prosimy o dopuszczenie autobusów, które są wyposażone:

- w zbiorniki powietrza wykonane zgodnie z normą EN 10207:2007, co sprawia, że są odporne na korozję (zabezpieczenie antykorozyjne poprzez fosforanowanie + malowanie proszkowe).
- elementy układu pneumatycznego (zawór ECAS, zawory hamulcowe) nie są zabudowane ani osłonięte. Są jednak wykonane w sposób, który zapewnia odporność na warunki atmosferyczne.

Odpowiedź zamawiającego: Zamawiający przychyliła się do wniosku pytającego, w związku z czym ulegnie zmianie treść punktu 10.2 Specyfikacji technicznej autobusów EV- Załącznik nr 1 do s.i.w.z.

Zamawiający wyjaśnia, że wymagając w pkt 10.6:

„Wszystkie elementy układu pneumatycznego (w szczególności osuszacz, odolejacz, zawór

bezpieczeństwa, zawór ECAS, zawory hamulcowe), powinny być odpowiednio zabudowane lub umieszczone w sposób zapewniający ochronę przed bezpośrednim wpływem warunków atmosferycznych i innych zewnętrznych (np. lodu, śniegu, błota itp.)”

oczekuje rozwiązania w którym ww. elementy układu pneumatycznego będą odpowiednio zabudowane lub umieszczone w pojeździe, nie wymaga przy tym stosowania jakichkolwiek osłon.

W związku z powyższym Zamawiający zaakceptuje zaproponowane rozwiązanie tj. „wykonane w sposób, który zapewnia odporność na warunki atmosferyczne” jako zgodne z s.i.w.z

Pytanie nr 4 dot. pkt. 13, gdzie Zamawiający opisał wymagania dotyczące ogrzewania i klimatyzacji i dopuszcza „Energooszczędny wspólny układ klimatyzacji i ogrzewania miejsca pracy kierowcy i klimatyzacji przestrzeni pasażerskiej”.

Prosimy o dopuszczenie pojazdów gdzie:

- logika sterowania klimatyzacją i ogrzewaniem wg krzywej opracowanej przez Producenta z uwzględnieniem zapewnienia optymalnego komfortu termicznego dla pasażerów jak i optymalną pod względem zużycia energii.
- ustawienie zadanej temperatury jest możliwe poprzez zmianę odpowiednich parametrów za pomocą komputera diagnostycznego.

Odpowiedź zamawiającego: Zamawiający przychyliła się do wniosku pytającego, w związku z czy zmianie ulega treść punktów 13.5.2 oraz 13.2. Załącznika nr 1 do s.i.w.z.- Specyfikacja techniczna autobusów EV.

Pytanie nr 5

dot. pkt. 19.4, gdzie Zamawiający określił wymagania dotyczące lakierowania dachu. Prosimy o dopuszczenie pojazdów, w których dach nie jest lakierowany.

Z uwagi na materiał, z którego wykonany jest dach (aluminium) oraz ilość komponentów rozmieszczonych na nim, a co za tym idzie relatywnie małą powierzchnią dachu, która jest widoczna z góry, dach nie wymaga lakierowania. Ponadto pojazd jest wyposażony w ospojerowanie, które osłania wszystkie elementy znajdujące się na dachu.

Odpowiedź zamawiającego: Odpowiedź jak na pytanie nr 186.

Pytanie nr 6

dot. pkt. 21.15.1, gdzie opisane są wymagania dotyczące drzwi pojazdu.

Odnosnie pkt. 21.15.1 - Czy Zamawiający dopuści pojazd wyposażony w elektryczne czujniki krawędziowe, które rejestrują zmianę rezystancji przy nacisku na uszczelkach gumowych, zamontowanych na wewnętrznych pionowych krawędziach skrzydeł drzwi?

Odpowiedź zamawiającego: Zamawiający przychyliła się do wniosku i dopuści pojazd wyposażony w elektryczne czujniki krawędziowe, które rejestrują zmianę rezystancji przy nacisku na uszczelkach gumowych, zamontowanych na wewnętrznych pionowych krawędziach skrzydeł drzwi.

Pytanie nr 7

dot. pkt. 22.6, gdzie opisane są wymagania dotyczące zamykania kabiny kierowcy.

Z uwagi na fakt, że klapy serwisowych w autobusach oferowanych przez producenta są wyposażone w zamki typu „kwadrat”, prosimy o uściślenie, których zamków dotyczy zapis: "Zamykana na zamek z jednym kluczem do wszystkich zamków w pojeździe z wyłączeniem klucza do zamka rejestratora monitoringu i kasetki na pieniądze". Czy w związku z powyższym zostanie zaakceptowane użycie zamka "kwadrat" z drzwiach kabiny kierowcy?

Odpowiedź zamawiającego: Zamawiający wyjaśnia, że wymóg opisany w pkt 22.6 Specyfikacji technicznej nie dotyczy klapy serwisowych. Wymóg ten dotyczy zastosowania jednego klucza w szczególności do zamka kabiny kierowcy, drzwi przednich i schowka w kabinie kierowcy.

Pytanie nr 8

dot. pkt. 22.10, gdzie opisane są wymagania dotyczące lusterek zewnętrznych pojazdu. Czy Zamawiający dopuści pojazd wyposażony w składane lusterka zewnętrzne zamiast przystosowanych do szybkiego demontażu?

Odpowiedź zamawiającego: Zamawiający informuje, że dopuści pojazd wyposażony w składane lusterka zewnętrzne zamiast przystosowanych do szybkiego demontażu. W związku z powyższym zamawiający dokona zmiany treści Załącznika nr 1 do s.i.w.z.- Specyfikacja techniczna autobusów EV w tym zakresie.

Pytanie nr 9

dot. pkt. 34.7, gdzie Zamawiający określił wymagania dotyczące złączy diagnostycznych. Czy Zamawiający dopuści pojazd, w którym diagnostyka:

- elementów pojazdu odbywa się za pomocą złączy OBD i RS232 zlokalizowanych pod kierownicą w kabinie kierowcy bez zamykanej klapy.
- Złącze diagnostyczne do dodatkowego ogrzewacza (Webasto) jest dostępne w komorze ogrzewacza.
- Złącze do diagnostyki falownika od klimatyzacji jest dostępne nad drugimi drzwiami.
- Złącze diagnostyczne do sterownika klimatyzacji jest dostępne w centralce elektrycznej nad głową kierowcy.

Powyższy rozmieszczenie złączy wynika z usytuowania poszczególnych podzespołów pojazdu. Podzespoły, które są elementami wyposażenia dodatkowego, posiadają własne złącza diagnostyczne.

Odpowiedź zamawiającego: Zamawiający przychylił się do wniosku pytającego, w związku z czym dokona zmiany treści pkt 34.7 Załącznika nr 1 do s.i.w.z. - Specyfikacja techniczna autobusów EV.

Pytanie nr 10

dot. pkt. 35.4.6 dot. ogniw elektrochemicznych.

Wnosimy o rezygnację z tego wymagania, ponieważ w znaczący sposób ogranicza możliwość zastosowania różnych, nie gorszych rozwiązań i tym samym uniemożliwia złożenie konkurencyjnej oferty.

Odpowiedź zamawiającego: Zamawiający wyjaśnia, że wymagając w pkt 35.4.6 „Ogniwa elektrochemiczne powinny być łączone ze sobą poprzez spawanie laserowe w ramach jednego modułu, który stanowi połączony trwale podstawowy element wymienny ogniw baterii. Moduły natomiast muszą być łączone ze sobą w sposób umożliwiający wymianę jednego modułu oraz zabezpieczone przed poluzowywaniem się połączeń w trakcie eksploatacji.”

Zaleca się zastosowanie łączenia ogniw elektrochemicznych w ramach jednego modułu poprzez spawanie laserowe, jednak zamawiający zaakceptuje również inny sposób łączenia ogniw. W Związku z powyższym zamawiający wymaga zgodnie z s.i.w.z.

Pytania dotyczące wzoru umowy.

Pytanie nr 11

W rozdziale Dokumentacja i licencje Zamawiający określił swoje wymagania dotyczące m. in. dokumentacji dotyczącej np:

- w p--cie 28.1. ad - wykazu nr seryjnych co najmniej dla komponentów określonych w Załączniku nr 3 do Umowy, stanowiących wyposażenie Autobusu (zgodnie z s.i.w.z. i ofertą Wykonawcy) zamontowanych w danym pojeździe,
- w p-cie 28.2

ad) instrukcje napraw - 3 komplety w wersji papierowej i 1 w wersji elektronicznej zapisaną na nośniku pamięci,

ae) katalogi części zamiennych w języku polskim - 3 komplety w wersji papierowej i 1 w wersji elektronicznej zapisaną na nośniku pamięci,

af) schematy wszystkich instalacji pojazdu (elektrycznej, pneumatycznej, ogrzewania, itp.) wraz z opisem - 3 komplety w wersji papierowej i 1 w wersji elektronicznej zapisaną na nośniku pamięci,

ag) schematy wszystkich instalacji pojazdu (elektrycznej, pneumatycznej, ogrzewania, itp.) wraz z opisem - 3 komplety w wersji papierowej i 1 w wersji elektronicznej zapisaną na nośniku pamięci

ah) dokumentację obsługowo-naprawczą ze szczególnym uwzględnieniem specyfikacji obsługi technicznych dla oferowanej kompletacji - 3 komplety w wersji papierowej i 1 w wersji elektronicznej zapisaną na nośniku pamięci,

ai) sporządzony w języku polskim katalog standardowych czasów napraw stanowiący podstawę do rozliczeń napraw gwarancyjnych wykonywanych w ramach udzielonej autoryzacji,

aj) sporządzony w języku polskim wykaz materiałów eksploatacyjnych, których wymiana przewidziana jest w ramach planowych obsługi technicznych, a w szczególności: filtrów, olejów, smarów, płynów itp.,

ak opis budowy i schematy elektryczne głównych obwodów i ich zabezpieczeń, i wiele kolejnych.

Czy Zamawiający zaakceptuje dostarczenie dokumentacji technicznej, dokumentacji napraw, katalogu części zamiennych tylko w wersji elektronicznej i on-line?

Uzasadnienie:

Pracując w dobie postępującego i bardzo szybkiego rozwoju technologii informatycznych oraz starając się chronić środowisko naturalne, unikamy drukowania dokumentacji technicznej wszędzie tam, gdzie jest to możliwe.

Wpisuje się to ideę UZP mówiącą o Zielonych Zamówieniach Publicznych, które "mogą zapewnić organom publicznym oszczędności finansowe-szczególnie przy uwzględnieniu kosztów zamawianych produktów lub usług" i "których oddziaływanie na środowisko w trakcie ich cyklu życia jest mniejsze" oraz sprawić, że "Organy, które realizują zielone zamówienia publiczne, będą lepiej przygotowane do sprostania zmieniającym się wyzwaniom w dziedzinie środowiska, jak również do osiągnięcia politycznych i wiążących celów w zakresie redukcji emisji CO2 i zwiększenia efektywności energetycznej

oraz w innych dziedzinach polityki środowiskowej”.

Dokumentacja w wersji papierowej nie jest dostępna. Całość dokumentacji dotycząca napraw (instrukcje dla mechaników, katalogi części zamiennych,) dostępna jest w wersji elektronicznej on-line, co pozwala na szybką aktualizację, a tym samym na dostęp do najbardziej aktualnej wersji dokumentacji i wydruk tylko w koniecznych przypadkach. Zamawiający wymaga autoryzacji, co wiąże się z dostępem do systemów producenta i wszystkich wymaganych powyżej informacji.

Wnioskujemy o zmianę zapisu i dostosowanie wymagań do aktualnych realiów.

Odpowiedź zamawiającego: Zamawiający informuje, że dokona zmiany w § 2 ust. 28 pkt 2 lit. a ppkt ae - ah, § 2 ust. 28 pkt 2 lit. b ppkt ad, ae, § 2 ust. 28 pkt 3 lit. h, i, l wzoru Umowy (Załącznik nr 14 do s.i.w.z.).

Pytanie nr 12

(Punkt 26.2) Czy Zamawiający dopuści automat biletowy, którego waga nie będzie przekraczać 30 kg?

Odpowiedź zamawiającego: Zamawiający dopuści automat o takiej wadze, w związku z powyższym zamawiający dokona zmiany treści Załącznika nr 1 do s.i.w.z.- Specyfikacja techniczna autobusów EV w tym zakresie.

Pytanie nr 13

Dot. Załącznik Nr 1. Specyfikacji technicznej autobusów EV, Pkt. 32.1 System nagłaśniający

Zwracamy się z prośbą o możliwość zaoferowania pojazdu wyposażonego w głośnik zewnętrzny informacyjno-lokalizacyjny dla osób niedowidzących umieszczony pomiędzy pierwszymi a drugimi drzwiami. Wskazany sposób zabudowy głośnika wynika ze specyfiki konstrukcji autobusu elektrycznego i nie wnosi żadnych zmian w jakości usługi świadczonej dla pasażera.

Odpowiedź zamawiającego: Zamawiający wyjaśnia, że dopuszcza możliwość zaoferowania pojazdu wyposażonego w głośnik zewnętrzny informacyjno-lokalizacyjny dla osób niedowidzących umieszczony pomiędzy pierwszymi a drugimi drzwiami.

Pytanie nr 14

Dot. Załącznik Nr 1. Specyfikacji technicznej autobusów EV, Pkt. 35.

Zamawiający dopuszcza możliwość zastosowania systemu magazynowania energii wykonanego w technologii innej niż LTO, jednakże charakterystyka wskazana w Pkt. 35 (np. podatność obciążania ogniw elektrochemicznych) wyklucza zastosowanie jakiegokolwiek innej technologii baterii trakcyjnych.

Baterie trakcyjne typu NMC posiadają podatność do obciążania prądami podczas ładowania i rozładowywania mniejszą niż wartość 4C, z drugiej strony gwarantują większą gęstość, przez co charakterystyka ładowania nie musi zakładać doładowania każdorazowo do poziomu 100%, gdyż z racji swojej gęstości oferują znacznie większy zasięg niż baterie typu LTO.

Czy Zamawiający dopuszcza zastosowanie baterii trakcyjnych typu NMC i eksploatację ich zgodnie z technologią dla takiego rozwiązania, które zapewni wykonywanie zadań komunikacji miejskiej wskazanych w punkcie 35.1 c) oraz d).

Odpowiedź zamawiającego: Zamawiający wyjaśnia, że jedynie **zaleca** zastosowanie ogniw LTO jako optymalnych do zdefiniowanych warunków eksploatacji, podając w pkt 35.4.3 **zalecaną** obciążalność prądową baterii. Jednocześnie zgodnie z pkt 35.1 specyfikacji technicznej dopuszcza inne ogniwa elektrochemiczne pod warunkiem, że spełnione zostaną pozostałe wymagania określone w punkcie 35 specyfikacji technicznej autobusów EV- Załącznik nr 1 do s.i.w.z.

W związku z powyższym Zamawiający wymaga zgodnie z s.i.w.z.

Pytanie nr 15

Dot. Załącznik Nr 1. Specyfikacji technicznej autobusów EV, Pkt. 17.1

Zamawiający w punkcie 17.1 wymaga dostawy ładowarek małej mocy do ładowania wolnego umożliwiających naładowanie baterii trakcyjnych autobusu od 0 do 100 % energii dostępnej oraz przeprowadzenie procesu balansowania napięć ogniw w czasie 3 godzin.

Z uwagi na oferowaną technologię budowy baterii NMC i ich podatność na obciążanie prądami podczas ładowania oraz rozładowywania, wnioskujemy o zmianę kryterium wymaganego czasu na doładowanie baterii do pełna, w czasie z 3h do 4h.

Odpowiedź zamawiającego: Zamawiający przychylił się do wniosku wykonawcy w związku z powyższym dokona zmiany treści Załącznika nr 1 do s.i.w.z.- Specyfikacja techniczna autobusów EV oraz Załącznika nr 12- Podstawowe informacje o oferowanym przedmiocie zamówienia- dotyczy autobusów EV w tym zakresie.

Pytanie nr 16

Dot. Załącznik Nr 1. Specyfikacji technicznej autobusów EV, Pkt. 17.15

Z uwagi na konieczność zagwarantowania dla służb ratowniczych łatwego dostępu do awaryjnego wyłącznika wysokiego napięcia, który zlokalizowany jest w komorze gniazda do ładowania typu plug-in, klapka tejże komory nie może zostać wyposażona w system zamykania.

W związku z powyższym, prosimy o odstąpienie od wymogu wyposażenia klapki komory gniazda ładowania plug-in w system zamykania, w przypadku gdy awaryjny wyłącznik wysokiego napięcia jest zlokalizowany w tej samej komorze co gniazdo ładowania.

Odpowiedź zamawiającego: Zamawiający informuje, że odstępuje od wymogu wyposażenia klapki komory gniazda ładowania plug-in w system zamykania, w przypadku gdy awaryjny wyłącznik wysokiego napięcia jest zlokalizowany w tej samej komorze co gniazdo ładowania. W związku z powyższym zamawiający dokona zmiany treści Załącznika nr 1 do s.i.w.z- Specyfikacja techniczna autobusów EV w tym zakresie.

Pytanie nr 17

Dot. Załącznik Nr 1. Specyfikacji technicznej autobusów EV, Pkt. 12 i 13.

Wnioskujemy o doprecyzowanie, że Zamawiający dopuszcza logikę sterowania ogrzewaniem, wentylacją i klimatyzacją opartą o wytyczne zawarte w normie VDV 236, temperatura w przestrzeni pasażerskiej wg. przebiegu krzywej ekonomicznej dla autobusów klasy 1 (miejskich).

Odpowiedź zamawiającego: Zamawiający informuje, że dokona zmiany treści s.i.w.z. poprzez doprecyzowanie pkt. 12.5 i 13.2 w Załączniku nr 1 do s.i.w.z.- Specyfikacja techniczna autobusów EV.

Pytanie nr 18

Dot. Załącznik Nr 1. Specyfikacji technicznej autobusów EV, Pkt. 2.3

Ze względu na techniczne uwarunkowania budowy autobusu elektrycznego i na wymagania Zamawiającego wymienione w punkcie 4.1 odnośnie minimalnej długości przestrzeni przeznaczonej na wózek inwalidzki lub dziecięcy oraz wymogu dotyczącego zapewnienie dodatkowej przestrzeni na automat biletowy Zamawiający zaakceptuje rozwiązanie w którym liczba miejsc dostępnych z niskiej podłogi w autobusie będzie wynosiła nie mniej niż 7, w tym 4 miejsca siedzące wykonane jako siedzenia specjalne dla pasażerów niepełnosprawnych?

Odpowiedź zamawiającego: Zamawiający przychylił się do wniosku wykonawcy w związku z powyższym zamawiający dokona zmiany treści s.i.w.z. w tym zakresie.

Pytanie nr 19

Dot. Załącznik Nr 1. Specyfikacji technicznej autobusów EV, Pkt. 10.10

Ze względu na fakt, iż autobus elektryczny powinien być podpięty do ładowania przed wyjazdem autobusu z zajezdni tak, aby wszystkie systemy autobusu w tym również system pneumatyczny mogły być w pełni przygotowane do jazdy bez utraty energii z baterii autobusu już podczas jazdy, prosimy o rezygnację Zamawiającego z wymagania punktu 10.10, gdyż właśnie podczas przygotowania autobusu przed wyjazdem za każdym razem zapewnione będzie optymalne ciśnienie w układzie pneumatycznym.

Odpowiedź zamawiającego: Zamawiający wymaga zgodnie z s.i.w.z. i wyjaśnia jednocześnie, że wymaganie określone w pkt 10.10. załącznika nr 1 do s.i.w.z ma na celu umożliwić zweryfikowanie szczelności układu pneumatycznego zaoferowanego przez wykonawcę pojazdu.

Pytanie nr 20

Dot. Załącznik Nr 1. Specyfikacji technicznej autobusów EV, Pkt. 21.10.2. oraz 21.10.3.

Prosimy o akceptację rozwiązania w którym przycisk aktywowania układu otwierania drzwi oraz aktywowania układu otwierania i zamykania drzwi przez kierowcę, będzie wciskany w górę lub w dół, zamiast w lewą lub prawą stronę. Przyciski klawiszowych w naszych autobusach mają zawsze ruch góra/dół, gdyż rozwiązanie takie jest bardziej ergonomiczne dla kierowcy.

Odpowiedź zamawiającego: Zamawiający przychylił się do wniosku wykonawcy w związku z powyższym zamawiający dokona zmiany treści specyfikacji technicznej autobusów EV stanowiący Załącznik nr 1 do s.i.w.z. w zakresie punktu 21.10.2. oraz punktu 21.10.3.

Pytanie nr 21

Dot. Załącznik Nr 1. Specyfikacji technicznej autobusów EV, Pkt. 22.6

Z przyczyn technicznych tj. różne grubości drzwi wewnętrznych kabiny kierowcy oraz inny rodzaj rygła, prosimy o zaakceptowanie rozwiązania w którym wszystkie zamki w tym również zamek do kabiny

kierowcy w pierwszej połowie drzwi I zewnętrzny będą zamykane jednym kluczem z wyłączeniem klucza wewnętrznych drzwi kabiny kierowcy, zamka rejestratora monitoringu i kasetki na pieniądze.

Odpowiedź zamawiającego: Zamawiający przychylił się do wniosku wykonawcy w związku z powyższym dokonał zmiany treści w zakresie pkt 22.6. załącznika nr 1 do s.i.w.z. (specyfikacja techniczna autobusów EV).

Pytanie nr 22

Dot. Załącznik Nr 1. Specyfikacji technicznej autobusów EV, Pkt. 24.4 oraz 24.5

Czy Zamawiający dopuści zastosowanie min 6 okien w przedziale pasażerskim otwieranych przesuwnie (rozieszczonych równomiernie z lewej i prawej strony pojazdu), zabezpieczonych przed niepowołanym otwarciem w przypadku załączenia klimatyzacji, specjalnie do tego celu przewidzianym kluczem, a wysokość części przesuwnej nie będzie mniejsza niż 30 % i nie większa niż 60 % wysokości okna.

Odpowiedź zamawiającego: Zamawiający informuje, że dopuści zastosowanie minimum 6 okien w przedziale pasażerskim otwieranych przesuwnie (rozieszczonych równomiernie z lewej i prawej strony pojazdu), zabezpieczonych przed niepowołanym otwarciem w przypadku załączenia klimatyzacji, specjalnie do tego celu przewidzianym kluczem, a wysokość części przesuwnej nie będzie mniejsza niż 30 % i nie większa niż 60 % wysokości okna.

Pytanie nr 23

Dot. Załącznik Nr 1. Specyfikacji technicznej autobusów EV, Pkt. 33.2.7.

Czy Zamawiający potwierdzi spełnienie wymagań technicznych autobusów, jeżeli przyciski do otwierania drzwi na zewnątrz autobusu będą umieszczone przy drzwiach oraz ze względów bezpieczeństwa pasażerów system awaryjnego otwierania drzwi będzie umieszczony bezpośrednio w pobliżu drzwi, tuż obok przycisków do otwierania drzwi przez pasażerów?

Odpowiedź zamawiającego: Zamawiający informuje, że akceptuje zaproponowane przez wykonawcę rozwiązanie. W celu doprecyzowania treści specyfikacji technicznej autobusów EV stanowiący Załącznik nr 1 do s.i.w.z. ulegnie zmianie treść punktu 33.2.7.

Pytanie nr 24

Dot. Załącznik Nr 1. Specyfikacji technicznej autobusów EV, Pkt. 33.4.4.

Prosimy o akceptację rozwiązania w którym przyciski wewnętrzne przy siedzeniach specjalnych dla pasażerów niepełnosprawnych spełniać będą wszystkie wymagania Zamawiającego w tym zakresie i będą przyciskami z wyczuwalnym skokiem przycisku po jego naciśnięciu, co ma szczególne znaczenie dla osób niedowidzących lub niewidomych.

Odpowiedź zamawiającego: Zamawiający informuje, że akceptuje rozwiązanie przedstawione przez wykonawcę, w którym przyciski wewnętrzne przy siedzeniach specjalnych dla pasażerów niepełnosprawnych spełniać będą wszystkie wymagania Zamawiającego w tym zakresie i będą przyciskami z wyczuwalnym skokiem przycisku po jego naciśnięciu. W związku z powyższym zamawiający dokona zmiany treści specyfikacji technicznej autobusów EV stanowiący Załącznik nr 1 do s.i.w.z. w zakresie pkt 33.4.4.

Pytanie nr 25

Dot. Załącznik Nr 3. System telemetryczny, Pkt. II.

Zamawiający nie dopuszcza osobnych stacji roboczych dla obsługi przez jednego operatora różnych funkcjonalności systemu telemetrycznego. Wykonawca zwraca się z prośbą o doprecyzowanie, czy pojęcie „stacja robocza” oznacza komputer typu PC, będący już w posiadaniu Zamawiającego.

Odpowiedź zamawiającego: Zamawiający potwierdza, że pojęcie „stacja robocza” oznacza komputer typu PC, będący już w posiadaniu Zamawiającego.

Pytanie nr 26

Dot. Załącznik Nr 3. System telemetryczny, Pkt. II, Ppkt. 8.

Zakres monitorowania wydajności komponentów pojazdu obejmuje m.in. temperaturę falownika oraz temperaturę silnika. Wykonawca proponuje monitorowanie działania komponentów pojazdu szerzej niż podane w pkt 8, ale bez wskazania na temperaturę tych dwóch komponentów. Zarówno falownik, jak i silnik w pojazdach wykonawcy są chłodzone automatycznie przez układ HVAC, dzięki czemu osiągają optymalną temperaturę pracy w każdych warunkach i nie ma potrzeby kontroli wartości temperatury ręcznie. Specyfika meldunków generowanych przez system monitorowania sprawia także, że nieprawidłowości w działaniu komponentów będą mogły być ujawniane bez podania wartości temperatury falownika lub silnika.

Odpowiedź zamawiającego: Zamawiający informuje że dokona stosownej zmiany w załączniku nr 3 do s.i.w.z. - Opis systemu telemetrycznego.

Pytanie nr 27

Dot. Załącznik Nr 3. System telemetryczny, Pkt. II, Ppkt. 11.

Zamawiający wymaga, aby system telemetryczny umożliwiał raportowanie energii odzyskiwanej podczas hamowania odzyskowego (rekuperacji). Czy Zamawiający dopuszcza, aby system nie pokazywał wartości energii odzyskiwanej przez rekuperację? Wykonawca zwraca uwagę, że dzięki rekuperacji każdorazowo rośnie wartość SoC, a więc SoC jest wartością decydującą w eksploatacji pojazdu. Ewentualną ocenę stylu jazdy kierowców umożliwiają inne informacje, np. o przyspieszaniu i hamowaniu.

Odpowiedź zamawiającego: Zamawiający wymaga zgodnie z siwz.

Pytanie nr 28

Dot. Załącznik Nr 3. System telemetryczny, Pkt. II, Ppkt. 12 a).

Zamawiający wymaga, aby poprzez system telemetryczny na mapie prezentowane były napięcie i temperatura poszczególnych ogniw. Czy Zamawiający dopuszcza, aby te parametry pokazywane były jako wartość uśredniona dla grupy ogniw, ze wskazaniem na maksima i minima historyczne, np. w ostatnich 12 godzinach? Zdalne diagnozowanie poszczególnych ogniw za pomocą wymienionych parametrów nie jest wymagane do optymalnej według wykonawcy eksploatacji pojazdu. Parametry poszczególnych ogniw sprawdzane są w sytuacji diagnozy warsztatowej celem ewentualnej naprawy baterii. Kody błędów, w razie ewentualnej usterki, będą raportowane w ramach diagnostyki online komponentów pojazdu.

Odpowiedź zamawiającego: Zamawiający przychyliła się do wniosku pytającego i wyraża zgodę na prezentowanie temperatury ogniw jako wartości uśrednionej dla grupy ogniw. Natomiast w przypadku napięcia musi być prezentowany pomiar dla ogniw połączonych równolegle. W związku z powyższym ulega zmianie treść punktu II pkt 12 lit a) załącznika Nr 3. Opis systemu telemetrycznego.

Pytanie nr 29

Dot. Załącznik Nr 3. System telemetryczny, Pkt. II, Ppkt. 12 b).

Zamawiający wymaga, aby poprzez system telemetryczny na mapie prezentowane były, jako podstawowe parametry techniczne układu napędowego, napięcie i prąd. Wykonawca zwraca się do Zamawiającego z prośbą o doprecyzowanie, jakie parametry są wymagane, i proponuje prezentowanie wartości napięcia sieci wysokonapięciowej pojazdu w połączeniu z wartością mocy baterii wysokonapięciowych.

Odpowiedź zamawiającego: Zamawiający informuje, że dokona stosownej zmiany w załączniku nr 3 do s.i.w.z.- Opis systemu telemetrycznego.

Pytanie nr 30

Dot. Załącznik Nr 3. System telemetryczny, Pkt. II, Ppkt. 12 b).

Zamawiający wymaga, aby poprzez system telemetryczny na mapie prezentowany był, jako podstawowy parametr techniczny układu napędowego, moment obrotowy. Czy Zamawiający dopuszcza, aby system telemetryczny nie podawał wartości momentu obrotowego? Moment obrotowy silników elektrycznych zastosowanych w pojazdach wykonawcy wykazuje znaczną nadwyżkę w stosunku do potrzeb trakcyjnych i jest w pewnych fazach rozpędzania ograniczany. Takie rozwiązanie zapobiega zarówno poślizgowi kół napędzających, jak i ogranicza bardzo niekomfortowe dla pasażerów efekty dużych przyspieszeń. Podawanie zmieniającej się szybko w czasie oraz trudnej do odczytu i właściwej interpretacji wartości momentu obrotowego nie uznano za konieczne. Parametry przyspieszania autobusu wykonawcy są w pełni kontrolowane przez system elektroniczny i zawsze optymalnie dopasowane do warunków ruchu.

Odpowiedź zamawiającego: Zamawiający informuje, że dokona stosownej zmiany w załączniku nr 3 do s.i.w.z.- Opis systemu telemetrycznego.

Pytanie nr 31

Dot. Załącznik Nr 3. System telemetryczny, Pkt. II, Ppkt. 12 b).

Zamawiający wymaga, aby poprzez system telemetryczny na mapie prezentowana była, jako podstawowy parametr techniczny układu napędowego, moc. Czy Zamawiający dopuszcza, aby system telemetryczny nie podawał wartości mocy? Wykonawca wskazuje na dostępność innych, bezpośrednich sygnałów, które pozwalają dokładnie monitorować obciążenie układu napędowego. Moc mechaniczna silnika elektrycznego nie jest tożsama z mocą elektryczną. Moc elektryczna jest większa od mocy mechanicznej na wale. Oba parametry powiązane są sprawnością silnika elektrycznego. Sprawność jest liczbą mogącą się nieznacznie zmieniać w różnych warunkach pracy, np. przy zmianach temperatury uzwojeń. Prezentacja wartości mocy mogłaby być obciążona błędem, w związku z tym w autobusach wykonawcy nie jest prezentowana bezpośrednio.

Odpowiedź zamawiającego: Zamawiający informuje, że dokona stosownej zmiany w załączniku nr 3 do s.i.w.z.- Opis systemu telemetrycznego.

Pytanie nr 32

Dot. § 1 ust. 4 pkt 2 projektu umowy

Zgodnie z § 1 ust. 4 projektu umowy Zamawiający przewiduje dwie odrębne ścieżki przeniesienia własności na Zamawiającego. W przypadku autobusów i ładowarek małej mocy odbywa się to z chwilą podpisania bez uwag protokołów odbioru lub po podpisaniu protokołów odbioru z rozbieżnościami, o ile takie wystąpią. W przypadku punktu ładowania przeniesienie własności odbywa się z chwilą podpisania bez uwag protokołu odbioru. Wykonawca ma świadomość, że procedura odbiorowa w przypadku punktu ładowania różni się od procedury odbiorowej dla autobusów i ładowarek małej mocy, niemniej jednak, w opinii wykonawcy, zasadne jest zmodyfikowanie postanowienia projektu umowy w sposób, który również w przypadku punktu ładowania umożliwi przeniesienie własności w przypadku stwierdzenia rozbieżności.

Odpowiedź zamawiającego: Zamawiający podtrzymuje dotychczasowe zapisy § 1 ust. 4 pkt 2 wzoru Umowy (załącznik nr 14 do s.i.w.z.). Zamawiający wyjaśnia, że w specyfikacji technicznej punktu ładowania (załącznik nr 2 do s.i.w.z.) oraz w podstawowych informacjach o oferowanym przedmiocie zamówienia, wymaganych przez Zamawiającego (załącznik nr 13 do s.i.w.z.) określił niezbędne parametry punktu ładowania, których spełnienie jest konieczne dla jego prawidłowej pracy. Tym samym Zamawiający nie widzi konieczności dokonywania zmian w treści § 1 ust. 4 pkt. 2 wzoru Umowy polegających na możliwości przeniesienia własności w przypadku stwierdzenia rozbieżności w stosunku do wymaganych przez Zamawiającego parametrów.

Pytanie nr 33

Dot. § 2 ust. 13 projektu umowy

Wykonawca wnosi o nadanie temu postanowieniu następującego brzmienia:

„W przypadku zgłoszenia przez Zamawiającego uwag do harmonogramu Wykonawca będzie zobowiązany do uwzględnienia tych uwag i przedłożenia Zamawiającemu poprawionego harmonogramu niezwłocznie nie później niż w terminie 7 dni roboczych od daty otrzymania zgłoszonych przez Zamawiającego uwag, **chyba że Wykonawca wykaze, że przedstawiony harmonogram odpowiada wymogom wynikającym z Umowy**”

Zgodnie z § 2 ust. 11 projektu umowy do obowiązków wykonawcy należy przedstawienie harmonogramu uwzględniającego szereg wymienionych tam okoliczności. Wykonawca ma świadomość konieczności uwzględnienia wskazanych tam elementów w harmonogramie. Treść § 2 ust. 13 projektu umowy przyznaje jednak Zamawiającemu właściwie niczym nieskrępowaną swobodę w zakresie podważania przedstawionego harmonogramu i doprowadzania do wprowadzenia zmian nawet w sytuacjach, które nie pozostają w związku z tymi okolicznościami. Zauważalny jest brak przewidzenia jakiegokolwiek współpracy pomiędzy Zamawiającym a wykonawcą w tym zakresie, przyznaje się natomiast Zamawiającemu dyskrecyjną swobodę w zakresie oceny harmonogramu. Tymczasem swoboda ta powinna być ograniczona do elementów istotnych, które Zamawiający zdecydował się w wskazać w treści umowy.

Odpowiedź zamawiającego: Zamawiający podtrzymuje dotychczasowe zapisy § 2 ust. 13 wzoru Umowy (załącznik nr 14 do s.i.w.z.). Zamawiający wyjaśnia, że harmonogram prac ma istotne znaczenie dla terminowej realizacji przedmiotu umowy, tym samym utrzymanie w/w przepisu Umowy w dotychczasowym brzmieniu jest zasadne.

Pytanie nr 34

Dot. § 3 ust. 16 projektu umowy

Wykonawca wnosi o nadanie temu postanowieniu następującego brzmienia (ostatnie zdanie):

„Powyższa zmiana ~~może nastąpić po zaakceptowaniu przez Zamawiającego pisemnego wniosku Wykonawcy zawierającego uzasadnienie zgodnie z § 13 ust. 1 pkt 9 niniejszej Umowy~~ **nastąpi po wywiązaniu się przez Wykonawcę z obowiązku przedstawienia uzasadnienia, o którym mowa w § 13 ust. 1 pkt 9 niniejszej Umowy**”

W § 13 ust. 1 pkt 9 projektu umowy Zamawiający przewiduje obowiązki, po wywiązaniu się z których możliwa będzie zmiana umowy wynikająca z nowelizacji przepisów o minimalnym wynagrodzeniu za pracę. Obowiązki te mają daleko idący charakter, generują po stronie wykonawcy obowiązek udowodnienia i wykazania zarówno wpływu zmian w przepisach na proces inwestycyjny, jak i faktyczną zmianę wartości tej inwestycji. W opinii wykonawcy sprostanie tym obowiązkom (podlegające ocenie Zamawiającego) powinno rodzić automatyzm w postaci dostosowania treści umowy do zaistniałej sytuacji. Tymczasem treść omawianego przepisu skutkuje brakiem pewności w tym zakresie i zdaje się pozostawiać Zamawiającemu swobodę w odniesieniu do finalnej akceptacji wniosku o zmianę umowy.

Odpowiedź zamawiającego: Zamawiający podtrzymuje dotychczasowe zapisy § 3 ust. 16 wzoru Umowy (załącznik nr 14 do s.i.w.z.). Zamawiający wyjaśnia, że przedmiotowe postanowienie ma istotny wpływ na wartość przedmiotu Umowy, tym samym jego utrzymanie w dotychczasowym brzmieniu jest uzasadnione.

Pytanie nr 35

Dot. § 3 ust. 17 projektu umowy

Wykonawca wnosi o nadanie temu postanowieniu następującego brzmienia (ostatnie zdanie):

„Powyższa zmiana może nastąpić po zaakceptowaniu przez Zamawiającego pisemnego wniosku Wykonawcy zawierającego uzasadnienie zgodnie z § 12 ust. 1 pkt 11 niniejszej Umowy **nastąpi po wywiązaniu się przez Wykonawcę z obowiązku przedstawienia uzasadnienia, o którym mowa w § 13 ust. 1 pkt 11 niniejszej Umowy**”

Uzasadnienie jak powyżej.

Odpowiedź zamawiającego: Zamawiający podtrzymuje dotychczasowe zapisy § 3 ust. 17 wzoru Umowy (załącznik nr 14 do s.i.w.z.). Zamawiający wyjaśnia, że przedmiotowe postanowienie ma istotny wpływ na wartość przedmiotu Umowy, tym samym jego utrzymanie w dotychczasowym brzmieniu jest uzasadnione.

Pytanie nr 36

Dot. § 3 ust. 18 projektu umowy

Wykonawca wnosi o nadanie temu postanowieniu następującego brzmienia (ostatnie zdanie):

„Powyższa zmiana może nastąpić po zaakceptowaniu przez Zamawiającego pisemnego wniosku Wykonawcy zawierającego uzasadnienie zgodnie z § 12 ust. 1 pkt 11 niniejszej Umowy **nastąpi po wywiązaniu się przez Wykonawcę z obowiązku przedstawienia uzasadnienia, o którym mowa w § 13 ust. 1 pkt 10 niniejszej Umowy**”

Uzasadnienie jak powyżej.

Odpowiedź zamawiającego: Zamawiający podtrzymuje dotychczasowe zapisy § 3 ust. 18 wzoru Umowy (załącznik nr 14 do s.i.w.z.). Zamawiający wyjaśnia, że przedmiotowe postanowienie ma istotny wpływ na wartość przedmiotu Umowy, tym samym jego utrzymanie w dotychczasowym brzmieniu jest uzasadnione.

Pytanie nr 37

Dot. § 4 ust. 14 projektu umowy

Wykonawca wnosi o nadanie temu postanowieniu następującego brzmienia (ostatnie zdanie):

„Ryzyko opóźnienia terminu dostawy, o którym mowa w § 2 ust. 1 pkt 1.3 Umowy spowodowane koniecznością sprawdzenia skuteczności usunięcia przez Wykonawcę nieprawidłowości, a tym samym ryzyko wystąpienia wszelkich roszczeń Zamawiającego w stosunku do Wykonawcy spoczywać będzie na Wykonawcy, **chyba że Wykonawca wywiązał się z zalecenia dostarczenia podstawienia Autobusów/ ładowarek małej mocy celem dokonania odbioru technicznego nie później niż 45 dni kalendarzowych przed terminami określonymi w Umowie (zgodnie z § 2 ust. 5 Umowy)**”.

Zamawiający przewiduje możliwość obciążania wykonawcy konsekwencjami związanymi z opóźnieniem w realizacji dostaw w przypadku konieczności przeprowadzenia czynności sprawdzających w związku z usuwaniem nieprawidłowości. Rodzi to ryzyko w postaci zmaterializowania się po stronie wykonawcy obowiązku ponoszenia konsekwencji finansowych z tytułu zdarzeń, na które wykonawca nie ma żadnego wpływu (do takich zaliczyć należy przebieg procedury sprawdzającej). Dlatego też zasadne jest zrezygnowanie z tego ryzyka w przypadku, gdy wykonawca wywiązał się z zalecenia realizacji dostawy na co najmniej 45 dni przed umownym terminem. Powinno to bowiem pozwolić obu stronom osiągnąć zamierzane rezultaty (Zamawiającemu otrzymać przedmiot zamówienia zgodny z wymaganiami w nakreślonym terminie, wykonawcy natomiast pewność nieponoszenia dodatkowych kosztów z tytułu realizacji umowy). Wykonawca zwraca także uwagę, że ryzyko to może wpłynąć na wzrost cen ofertowych.

Odpowiedź zamawiającego: Zamawiający podtrzymuje dotychczasowe zapisy § 4 ust. 14 wzoru Umowy (załącznik nr 14 do s.i.w.z.). Przedmiotowy zapis ma na celu ochronę interesów Zamawiającego, tym samym jego pozostawienie we wzorze umowy jest uzasadnione.

Pytanie nr 38

Dot. § 4 ust. 21 projektu umowy

Wykonawca wnosi o usunięcie tego postanowienia. Umowa przewiduje szczegółową procedurę zmierzającą do usunięcia rozbieżności. Dodatkowy mechanizm w postaci kary umownej w tym zakresie stanowi podwójne obciążenie. Tym bardziej, że postanowienie to zdaje się uzależniać naliczenie tej kary od stosunku wartości zachodzącego pomiędzy urządzeniami stanowiącymi odstępstwo od specyfikacji, a urządzeniami spełniającymi wymagania Zamawiającego, a tymczasem dotyczy właściwie wszystkich tego typu przypadków (niezależnie od tego stosunku), wszak pkt 1 mówi o sytuacji, gdy cena elementu stanowiącego odstępstwo jest niższa, a pkt 2 gdy jest równa lub wyższa.

Odpowiedź zamawiającego: Zamawiający podtrzymuje dotychczasowe zapisy § 4 ust. 21 wzoru Umowy (załącznik nr 14 do s.i.w.z.). Przedmiotowy zapis ma na celu ochronę interesów Zamawiającego, tym samym jego pozostawienie we wzorze umowy jest uzasadnione.

Pytanie nr 39

Dot. § 4 ust. 23a projektu umowy

Wykonawca wnosi o wykreślenie pierwszego zdania w tym postanowieniu. Przepis ten przewiduje możliwość wpływania Zamawiającego na wskazane przez wykonawcę ceny urządzeń. Zaproponowana w tym przepisie formuła zmierza do poddania ewentualnych wątpliwości Zamawiającego weryfikacji niezależnego podmiotu. Aby jednak procedura ta chroniła obie strony umowy wykonawca wnosi jednocześnie o nadanie drugiemu i trzeciemu zdaniu następującego brzmienia:

„W ramach weryfikacji dokonywanej przez Zamawiającego prawidłowości i rzetelności ustalonej pierwotnej wartości przez Wykonawcę, Zamawiający jest uprawniony do zlecenia dokonania wyceny stronie trzeciej, posiadającej stosowną wiedzę, jak również wzywania Wykonawcy do uzupełniania dokumentacji, o której mowa w ust. 23, dostarczania dodatkowych dowodów, ~~jak również zmiany ustalonej ceny.~~ Wszelkie **uzasadnione** koszty wynikające z tytułu ustalania ceny, w tym koszty zleconej przez Zamawiającego wyceny obciążają Wykonawcę, na co Wykonawca wyraża zgodę”

Obciążenie wykonawcy obowiązkiem dokonania zmiany ustalonej ceny w oparciu o jednostronne oświadczenie Zamawiającego przeczy mechanizmowi, który, jak można domniemywać, miał zostać wprowadzony w tym przepisie (obiektywna wycena przez podmiot trzeci), dlatego należy ten fragment wykreślić.

Nieuzasadnione jest także żądanie, aby wykonawca z góry wyrażał zgodę na wszelkie koszty wygenerowane przez działania Zamawiającego.

Odpowiedź zamawiającego: Zamawiający podtrzymuje dotychczasowe zapisy § 4 ust. 23a wzoru Umowy (załącznik nr 14 do s.i.w.z.). Przedmiotowy zapis ma na celu ochronę interesów Zamawiającego, tym samym jego pozostawienie we wzorze umowy jest uzasadnione.

Pytanie nr 40

Dot. § 4 ust. 24 projektu umowy

Wykonawca wnosi o nadanie temu postanowieniu następującego brzmienia:

„(...) sporządzony zostanie protokół o stwierdzonych drobnych uchybieniach które Wykonawca zobowiązuje się wyeliminować w terminie ~~określonym przez Zespół Odbioru~~ **uzgodnionym przez Strony**, nie później niż 30 dni roboczych od dnia ich protokolarnego stwierdzenia”

Wykonawca wnosi o zmodyfikowanie postanowienia poprzez umożliwienie obu Stronom umowy wpływania na fatyczny termin usunięcia drobnych uchybień. Jest to o tyle istotne, że w § 4 ust. 26 Zamawiający przewiduje z tego tytułu naliczenie kar umownych. W związku z tym wykonawca powinien mieć realny wpływ na ustalany termin, tym bardziej, że Zamawiający zabezpieczył się, że w żadnym wypadku nie może on przekraczać 30 dni roboczych.

Odpowiedź zamawiającego: Zamawiający przychylił się do wniosku Wykonawcy. Zamawiający informuje, że dokona zmiany treści § 4 ust. 24 wzoru Umowy (załącznik nr 14 do s.i.w.z.).

Pytanie nr 41

Dot. § 5 ust. 22 projektu umowy

Wykonawca wnosi o nadanie temu postanowieniu następującego brzmienia:

„(...) sporządzony zostanie protokół o stwierdzonych drobnych uchybieniach które Wykonawca zobowiązuje się wyeliminować w terminie ~~określonym przez Zespół Odbioru~~ **uzgodnionym przez Strony**, nie później niż 30 dni roboczych od dnia ich protokolarnego stwierdzenia”

Uzasadnienie jak powyżej.

Odpowiedź zamawiającego: Zamawiający przychylił się do wniosku Wykonawcy. Zamawiający informuje, że dokona zmiany treści § 5 ust. 22 wzoru Umowy (załącznik nr 14 do s.i.w.z.).

Pytanie nr 42

Dot. § 11 ust. 2, 3, 4, 6, 7, 8 projektu umowy

Wykonawca wnosi o zastąpienie pojęcia „opóźnienie” pojęciem „zwłoka”. Celem jest jednoznaczne doprecyzowanie, że odpowiedzialność wykonawcy nie powstaje, gdy wywiązanie się z terminów umownych stało się niemożliwe z przyczyn, które nie obciążają wykonawcy.

Odpowiedź zamawiającego: Zamawiający przychylił się do wniosku Wykonawcy. Zamawiający informuje, że dokona zmiany treści § 11 ust. 2, 3, 4, 6, 7, 8, 9, 11, 12, 16 wzoru Umowy (załącznik nr 14 do s.i.w.z.).

Pytanie nr 43

Dot. § 11 ust. 3 projektu umowy

Wykonawca wnosi o usunięcie tego postanowienia. Procedura odbioru punktu ładowania ma charakter dwuetapowy. Zrozumiałe jest, że Zamawiający zabezpiecza się na wypadek niewywiązania się z końcowego terminu realizacji Umowy w zakresie punktu ładowania. Obarczenie jednak wykonawcy karą umowną już z tytułu ewentualnego niewywiązania się z terminu wstępnego odbioru jest

niecelowe, trudno bowiem na tym etapie o powstanie ewentualnej szkody, którą rekompensować miałyby kary umowne.

Odpowiedź zamawiającego: Zamawiający przychyliła się do wniosku Wykonawcy. Zamawiający informuje, że dokonał zmiany we wzorze Umowy (załącznik nr 14 do s.i.w.z.) polegającej na usunięciu § 11 ust. 3.

Pytanie nr 44

Dot. § 11 ust. 14 projektu umowy

Wykonawca wnosi o nadanie temu postanowieniu następującego brzmienia:

„Za brak realizacji przez Wykonawcę świadczeń autoryzacyjnych, o których mowa w § 8 ust. 1 niniejszej Umowy, w przypadku określonym w § 8 ust. 8 Umowy, Wykonawca zobowiązany jest do zapłaty kary umownej w wysokości 1000,00 zł (słownie: tysiąc złotych) za każdy dzień kalendarzowy braku realizacji świadczeń autoryzacyjnych liczony od daty, od której Wykonawca zobowiązany był do realizacji w/w świadczeń, wskazanej w § 8 ust. 8 Umowy, **chyba że brak realizacji świadczeń autoryzacyjnych jest skutkiem okoliczności, za które Wykonawca nie ponosi odpowiedzialności**”

Wnioskowana zmiana ma na celu doprecyzowanie, że wykonawca nie zostanie pociągnięty do odpowiedzialności z tytułu okoliczności od niego niezależnych.

Odpowiedź zamawiającego: Zamawiający podtrzymuje dotychczasowe zapisy § 11 ust. 14 wzoru Umowy (załącznik nr 14 do s.i.w.z.). Przedmiotowy zapis ma na celu ochronę interesów Zamawiającego, tym samym jego pozostawienie we wzorze umowy jest uzasadnione.

Pytanie nr 45

Dot. § 11 ust. 19 projektu umowy

Wykonawca wnosi o nadanie temu postanowieniu następującego brzmienia:

„Niezależnie od przewidzianej kary umownej Zamawiający może na koszt i ryzyko Wykonawcy zlecić osobie trzeciej wykonanie prac polegających na usunięciu wad, jeżeli Wykonawca nie usunie wad w terminie określonym w załączniku nr 1 do umowy – „Warunki gwarancji i serwisu, **chyba że nieusunięcie wad jest skutkiem okoliczności, za które Wykonawca nie ponosi odpowiedzialności**”.

Uzasadnienie jak powyżej.

Odpowiedź zamawiającego: Zamawiający podtrzymuje dotychczasowe zapisy § 11 ust. 19 wzoru Umowy (załącznik nr 14 do s.i.w.z.). Przedmiotowy zapis ma na celu ochronę interesów Zamawiającego, tym samym jego pozostawienie we wzorze umowy jest uzasadnione.

Pytanie nr 46

Dot. Załącznika nr 14 do SIWZ – Wzór umowy § 3 ust. 6 pkt 8

W § 3 ust. 6 pkt 8 wzoru umowy przewiduje, iż cena brutto przedmiotu umowy obejmuje „koszty modyfikacji Autobusów w trakcie ich eksploatacji, przewidziane przez Zamawiającego w s.i.w.z.”. Zwracamy się z wnioskiem o doprecyzowanie tego zapisu poprzez określenie zakresu modyfikacji, jakim poddane mają być Autobusy, i wyznaczenie maksymalnej wysokości wynikających z nich kosztów. Alternatywnie wnioskujemy o wykreślenie ww. zapisu jako niespełniającego warunku jednoznacznie i wyczerpującego opisu przedmiotu zamówienia, za pomocą dostatecznie dokładnych i zrozumiałych określeń, i tym samym uniemożliwiającego Wykonawcom skalkulowanie ceny ofertowej.

Odpowiedź zamawiającego: Zamawiający wyjaśnia, że wskazane w § 3 ust. 6 pkt 8 wzoru Umowy (załącznik nr 14 do s.i.w.z.) wyrażenie „koszty modyfikacji Autobusów w trakcie ich eksploatacji, przewidziane przez Zamawiającego w s.i.w.z.” odnosi się do kosztów modyfikacji Autobusów określonych w s.i.w.z. (wraz z załącznikami), **w szczególności wskazanych w § 13 wzoru Umowy** (załącznik nr 14 do s.i.w.z.).

Pytanie nr 47

Dot. Załącznika nr 14 do SIWZ – Wzór umowy § 9 ust. 3

Zwracamy się z wnioskiem o nadanie przywołanemu zapisowi umowy następującego brzmienia:

„**Maksymalnie 70 %** wniesionego zabezpieczenia należytego wykonania Umowy zostanie zwrócone/zwolnione wykonawcy w terminie 30 dni od daty wykonania zamówienia i uznania przez Zamawiającego za należyte wykonane.”

Takie sformułowanie daje Wykonawcy pewność, iż w przypadku wykonania zamówienia i uznania go przez Zamawiającego za należyte wykonane, zwrócona/zwolniona zostanie równowartość dokładnie 70 % wniesionego zabezpieczenia, a na zabezpieczenie roszczeń z tytułu rękojmi za wady pozostawione zostanie nie więcej niż 30 % wniesionego zabezpieczenia zgodnie z dyspozycją art. 151 ust. 2 ustawy pzp.

Odpowiedź zamawiającego: Zamawiający przychyliła się do wniosku wykonawcy. W związku z powyższym dokona zmiany w treści Załącznika nr 14 do s.i.w.z.- Wzór umowy, w tym zakresie.

Pytanie nr 48

Dot. Zał. 14, ust. IV, pkt.28, ppkt.2, lit. ae), af), ag), ah)

Dokumentacja techniczna podlega ciągłym aktualizacjom (listy dopuszczające poszczególne płyny eksploatacyjne, numery części zamiennych itp.), zawiera również filmy instruktażowe, które w znacznym stopniu ułatwiają prace przy pojeździe. Czy Zamawiający dopuści dokumentację online w miejsce wersji papierowej oraz wersji offline na nośniku pamięci. Dokumentacja online przyspiesza wyszukiwanie konkretnych informacji jest aktualna oraz pozwala na wydruk potrzebnych na dany moment instrukcji.

Odpowiedź zamawiającego: Odpowiedź jak w pytaniu nr 11.

Pytanie nr 49

Dot. Zał. 14, ust. IV, pkt.41, ppkt. 2.

Wykonawca nie zna dokładnego poziomu wyposażenia warsztatu operatora, któremu zostaną przekazane autobusy. W związku z powyższym prosimy o potwierdzenie, iż Zamawiający w w/w zapisie przewiduje dostawę przez Zamawiającego narzędzi specjalnych i wyposażenia, z pominięciem sprzętu, który wg znanego ogólnie Wykonawcy stanu zaplecza technicznego Zamawiający już posiada, czyli halę warsztatową z możliwością pracy na dachu autobusu w tym dostępie z obu stron autobusu do elementów zabudowanych na dachu i ich demontażu z dachu pojazdu, wyposażenie uniwersalne typu narzędzia uniwersalne, wózki transportowe, wyposażenie ochronne i bhp.

Odpowiedź zamawiającego: Zamawiający wyjaśnia, że wykazy dodatkowego wyposażenia oraz programów, o których mowa w § 2 ust. 41 pkt. 2 załącznika nr 14 do s.i.w.z. (wzór Umowy) powinny zawierać urządzenia i programy niezbędne do wykonywania napraw i obsługi w ramach udzielonej autoryzacji autobusów przez Wykonawcę. W przypadku, jeżeli w trakcie serwisowania Autobusów okaże się, że przekazane urządzenia i programy uniemożliwiają Zamawiającemu wykonywanie napraw i obsługi w zakresie udzielonej autoryzacji lub umożliwiają ich wykonanie w ograniczonym zakresie, Wykonawca zobowiązany jest do ich dostarczenia Zamawiającemu na zasadach określonych w zapisach umowy. Przedmiotowy zapis dotyczy wyposażenia niezbędnego w zakresie udzielonej autoryzacji do wykonywania obsługi i napraw, których wymaga kompletacja oferowanego przedmiotu zamówienia. Wykonawca, jako ich dostawca powinien posiadać wiedzę jakie narzędzia i wyposażenie specjalistyczne są niezbędne do wykonywania ww. prac. Jako narzędzia i wyposażenie specjalistyczne zamawiający rozumie te, które nie są dostępne poza siecią sprzedaży wykonawcy.

Pytanie nr 50

Dot. Zał. 14, ust. IV, pkt.41, ppkt. 2.

Ze względu na możliwość powstania ewentualnych nieporozumień w przyszłości odnośnie zakresu wyposażenia Zamawiającego, prosimy o zdefiniowanie maksymalnej wartości wyposażenia kwotowo. Taki zapis pozwoli w przyszłości lepiej zagospodarować zaplanowane fundusze na wyposażenie Zamawiającego i spowoduje w tym postępowaniu transparentne warunki kalkulacji kosztów jednakowe dla wszystkich oferentów.

Odpowiedź zamawiającego: Zamawiający nie może na etapie ogłoszenia zamówienia podawać maksymalnej wartości wyposażenia kwotowo. Ze względu na możliwość występowania różnic w technologii napraw oferowanych przez wykonawców autobusów, to po stronie Wykonawcy jest zapewnienie urządzeń i programów niezbędnych do wykonywania napraw i obsługi w ramach udzielonej autoryzacji autobusów, a także określenie ich wartości.

Pytanie nr 51

Dot. rozdziału 11 SIWZ – Miejsce oraz termin składani i otwarcia ofert.

Z uwagi na bardzo obszerną dokumentację stanowiącą załączniki do SIWZ w niniejszym postępowaniu oraz dużą liczbę pytań, wymagających udzielenie przez Zamawiającego wyjaśnień, zwracamy się z wnioskiem o wydłużenie terminu składania ofert do 26 sierpnia 2019 r.

Odpowiedź zamawiającego: Zamawiający, informuje, że dokonał zmiany treści s.i.w.z. w dniu 19.07.2019 r. przesuwając termin składania i otwarcia ofert na dzień 23 sierpnia 2019 r.

Pytanie nr 52

5.20.1 Komunikacja pomiędzy systemem, a stacją ładowania musi odbywać się zgodnie protokołem OCPP 1.6 (Open Charge Point Protocol) poprzez moduł komunikacyjny transmisji danych GSM. Zamawiający dopuszcza dodatkowo możliwość przesyłania ze stacji ładowania danych on-line za pośrednictwem dodatkowej infrastruktury sieciowej np. sieci Wi-Fi i przesył danych do systemu centralnego za jej pośrednictwem.

Co Zamawiający rozumie przez: "Zamawiający dopuszcza dodatkowo możliwość przesyłania ze stacji ładowania danych on-line za pośrednictwem dodatkowej infrastruktury sieciowej np. sieci Wi-Fi i przesył danych do systemu centralnego za jej pośrednictwem." Czy oznacza to wyposażenie stacji ładowania w moduł transmisji Wi-Fi? Czy Zamawiający oczekuje innych

mediów komunikacyjnych? Jeśli tak, to prosimy o ich specyfikację - również wskazanego WI-FI. SIWZ i jego załączniki muszą precyzyjnie definiować wymagania, aby można było je rzetelnie oszacować. Precyzyjne wymagania SIWZ pozwalają również na wykorzystanie ich w procesie odbioru.

Odpowiedź zamawiającego: Zamawiający nie narzuca technologii wykonania modułu komunikacyjnego oraz transmisji danych. Zamawiający dopuszcza dodatkowo możliwość przesyłania ze stacji ładowania danych on-line za pośrednictwem infrastruktury sieciowej np. sieci Wi-Fi i przesył danych do systemu centralnego za jej pośrednictwem.

W Związku z powyższym zamawiający wymaga zgodnie z s.i.w.z.

Pytanie nr 53

5.20.2.1. Informacje o stanie pracy ładowarek: wolna - dostępna, ładowanie, wstrzymanie, awaria, niedostępna, wyłączone zasilanie, itp.

Wnioskujemy o zmianę powyższego zapisu - usunięcie zapisu "itp." i wskazanie zamkniętej listy stanów, które mają być prezentowane w odniesieniu do stacji ładowania.

Odpowiedź zamawiającego: Zamawiający wyjaśnia, że wymaga nadzorowania co najmniej stanów pracy wymienionych w punkcie 5.20.2.1., nie wykluczając możliwości ich rozszerzenia przez Wykonawcę, jeżeli ten uzna to za zasadne.

Pytanie nr 54

5.20.5. Moduł rozliczeniowy zużycia energii pozwalający generować zestawienia kosztowe według zestawienia uzgodnionego z zamawiającym na etapie realizacji umowy.

W celu oszacowania i przedstawienia rzetelnej oferty, prosimy Zamawiającego o zmianę w powyższym zapisie:

- usunięcie zapisu ze względu na to, że moduł bilingowy (jego funkcjonalność) może ulegać w przyszłości zmianie na podstawie zmiennych wymagań Zamawiającego i poprzestaniu na wykorzystaniu raportów z systemu, które posłużą do dalszego rozliczania energii przez Zamawiającego poza systemem lub - precyzyjnego określenia wymagań odnośnie modułu rozliczeniowego, które pozwoli na rzetelne jego oszacowanie.

Odpowiedź zamawiającego: Raporty mają zawierać dane wymagane przez Zamawiającego w s.i.w.z. wraz z załącznikami. Zamawiający informuje, że przez moduł bilingowy rozumie generowanie raportów zgodnych z szablonami ustalonymi na etapie wdrożenia (wówczas uzgodnione zostaną: wygląd graficzny raportów, sposoby i zakresy podsumowań, wyświetlane kolumny) – ilość tak zdefiniowanych raportów nie powinna przekroczyć 10 szablonów. Zamawiający wyjaśnia że zmodyfikował Załącznik nr 2 do s.i.w.z.- Specyfikacja techniczna punktu ładowania.

Pytanie nr 55

5.20.7. Tworzenie raportów na podstawie co najmniej ww. danych w celu wykonania analiz historycznych w odniesieniu do ładowarek oraz ładowanych autobusów (zapotrzebowania na moc, zużycia energii, zużycie energii na pojazd, prądów, napięć, awarii, godzin pracy ładowarki, itp) w formie tabelarycznej, wykresów, wszystkie raporty muszą mieć możliwość zapisu co najmniej do plików: *.csv, *.txt, *.pdf, *.doc(x).

Wnioskujemy o przedstawienie zamkniętej listy raportów i usunięcie zapisu "itp", który nie pozwala na oszacowanie zakresu prac.

Prosimy o sprecyzowanie zapisu odnośnie formatu "*.doc(x)". Czy odnosi się on do formatu xlsx?

Jeśli nie, to prosimy o określenie formatów, które kryją się pod zapisem "*.doc(x)"

Odpowiedź zamawiającego: Zamawiający wyjaśnia że zmodyfikował Załącznik nr 2 do s.i.w.z.- Specyfikacja techniczna punktu ładowania.

Równocześnie zamawiający wyjaśnia, że rozszerzenie *.xls(x) odnosi się do plików w formacie xls oraz xlsx.

Pytanie nr 56

5.20.8 Wykonawca przygotowuje i udokumentuje interfejs wymiany danych API (zwany dalej jako API) służący do komunikacji i transmisji danych pomiędzy punktami ładowania a systemem monitoringu umożliwiającym bez ingerencji Wykonawcy podłączenie przez Zamawiającego do systemu kolejnych punktów ładowania.

W przypadku zastosowania protokołu OCPP 1.6, właśnie on stanowi API, przy pomocy którego transmituje się dane pomiędzy punktami ładowania, a systemem monitoringu. Czy Zamawiający oczekuje udokumentowania istniejącego protokołu, które dokumentacja jest ogólnie dostępna? Czy wystarczy wskazanie standardowych parametrów, które muszą być ustawione w urządzeniach zgodnych z OCPP 1.6, które pozwolą na podłączenie do systemu monitorującego?

Odpowiedź zamawiającego: Zamawiający nie oczekuje udokumentowania istniejącego protokołu. Zamawiający nie jest producentem ładowarek, więc nie jest w stanie określić, czy zakres danych transmitowanych przez protokół OCPP 1.6 umożliwi realizację wymiany wszystkich wymaganych przez Zamawiającego funkcjonalności, właśnie dlatego Zamawiający wymaga dostarczenia i udokumentowania API, które umożliwi realizację wymagań Zamawiającego zawartych w Załączniku nr 2 do specyfikacji istotnych warunków zamówienia - Specyfikacja techniczna punktu ładowania, a nie udokumentowanych i nierealizowanych przez protokół OCPP 1.6 funkcjonalności. Zdarza się, że producenci urządzeń stosują dodatkowo własne protokoły komunikacyjne, służące do zapewnienia obsługi urządzeń, w tym komunikacji urządzeń z systemem centralnym. Zastosowanie własnych protokołów komunikacyjnych nie stanowiących części protokołu OCPP, wymaga dodatkowego udokumentowania. Właśnie przed takimi praktykami Wykonawców Zamawiający chce się zabezpieczyć żądając pełnego udokumentowania interfejsu wymiany danych pomiędzy urządzeniami a systemem monitorującym, stąd dodatkowe wymagania aby Wykonawca opracował i dostarczył szczegółową specyfikację interfejsu wymiany danych (API), opis struktury tych danych, dostępu do interfejsu, przypadki użycia, przykładowe pliki interfejsu i inne nie wymienione lecz konieczne elementy jako dokumentację służącą do integracji kolejnych ładowarek dostarczanych przez strony trzecie.

Pytanie nr 57

Informacje przekazywane przez API do/z systemu monitoringu/ładowarek muszą być wystarczające do obsłużenia/zapisania/zarządzania wszystkimi zdarzeniami i informacjami opisanymi w niniejszym punkcie. Wykonawca opracuje i dostarczy szczegółową specyfikację interfejsu API, opis struktury danych, dostęp do interfejsu, przypadki użycia, przykładowe pliki interfejsu i inne nie wymienione lecz konieczne elementy jako dokumentację służącą do integracji kolejnych ładowarek dostarczanych przez strony trzecie.

Podobnie jak wcześniej. W przypadku zastosowania protokołu OCPP 1.6, właśnie on stanowi API, przy pomocy którego transmituje się dane pomiędzy punktami ładowania, a systemem monitoringu. Czy Zamawiający oczekuje udokumentowania istniejącego protokołu, które dokumentacja jest ogólnie dostępna?

Odpowiedź zamawiającego: Odpowiedź zawarta jest w odpowiedzi na pytanie nr 56.

Pytanie nr 58

Wykonawca jest obowiązany do udzielenia informacji na temat sposobów używania interfejsu API w wypadku gdyby dokumentacja, o której mowa powyżej okazała się błędna lub niekompletna. W takim wypadku Wykonawca wprowadzi do dokumentacji odpowiednie poprawki lub uzupełnienia. Czy oczekujecie Państwo opisu interfejsu OCPP 1.6? Czy wystarczające będzie dostarczenie ogólnie dostępnej dokumentacji OCPP w języku angielskim?

Odpowiedź zamawiającego: Odpowiedź zawarta jest w odpowiedzi na pytanie nr 56.

Pytanie nr 59

API będzie wyposażony w zabezpieczenia uniemożliwiające uzyskanie dostępu do systemu monitoringu przez strony niepowołane, będzie to, co najmniej udostępnianie interfejsu przez łącza szyfrowane VPN oraz dla wskazanych uprawnionych adresów IP.

Jeśli przez API rozumiecie Państwo protokół komunikacyjny pomiędzy stacjami ładowania i systemem monitorującym, to w punkcie 5.20.6 informują Państwo, że odpowiednie karty VPN dostarczy Zamawiający. Oznacza to, że będą one zabezpieczone przed niepowołanym dostępem i tylko właściciel APN będzie decydował o konfiguracji wpływającej na bezpieczeństwo. W związku z tym, jakie dodatkowe zabezpieczenia chcą Państwo aby zostały przygotowane?

Odpowiedź zamawiającego: Przez API Zamawiający rozumie interfejs wymiany danych pomiędzy ładowarkami a systemem monitorującym, dlatego Zamawiający wymaga takiej konfiguracji zabezpieczeń samego interfejsu, aby nie było możliwości dostępu do wymiany takich danych przez nieuprawnione do tego urządzenia. Nie dotyczy to zestawienia i bezpieczeństwa samej transmisji danych pomiędzy uprawnionymi ładowarkami a systemem monitorującym, tylko zabezpieczenia dostępu spoza uprawnionej sieci. Do Wykonawcy należy dodatkowo skonfigurowanie przekierowań na dostarczonych przez Wykonawcę urządzeniach brzegowych, aby transmisja odbywała się poprawnie i poszczególne urządzenia brzegowe widziały się wzajemnie. Wykonawca dostarczy dokumentację umożliwiającą Zamawiającemu samodzielne dodawanie i konfigurowanie dodatkowych (nowych lub wymienianych) kart SIM – związanych chociażby ze zmianą operatora GSM. Implementacja VPN oraz zabezpieczenia obejmuje tylko urządzenia dostarczane przez Wykonawcę.

Dokument – Załącznik nr 3 do specyfikacji istotnych warunków zamówienia - Opis systemu telemetrycznego

Pytanie nr 60

Zamawiający wymaga zainstalowania Systemu na dedykowanym do jego obsługi serwerze lub serwerach, które umożliwią obsługę nie mniej niż 200 autobusów EV lub ładowarek wraz z urządzeniami i oprogramowaniem do wykonywania archiwizacji danych oraz tworzenia kopii zapasowych do pełnej obsługi Systemu.

...

II 2. Dodawanie pojazdów do systemu bez konieczności zakupu nowych licencji
W odniesieniu do powyższych zapisów, proszę sprecyzowanie jakie jest oczekiwanie Zamawiającego:

Dostarczenie oprogramowania z licencją na monitorowanie nie mniej niż 200 autobusów EV i nie mniej niż 200 stacji ładowania równocześnie.
Dostarczenie oprogramowania z licencją na monitorowanie nie mniej niż 200 autobusów EV i stacji ładowania (łącznie). W takim przypadku prosimy o doprecyzowanie jaki ma być podział licencji - ile licencji na monitorowanie autobusów EV i ile na monitorowanie stacji ładowania.

Odpowiedź zamawiającego: Zamawiający wymaga dostarczenia systemu umożliwiającego monitorowanie nielimitowanej ilości pojazdów oraz punktów ładowania, bez ograniczeń licencyjnych (licencja musi obejmować system, a nie obiekty systemu, licencja obejmować musi również możliwość użytkownika systemu przez nielimitowaną liczbę użytkowników/operatorów). Zamawiający wymaga dostarczenia dedykowanych urządzeń/serwerów tak skonfigurowanych aby wydajność systemu umożliwiła obsługę minimum 200 urządzeń/pojazdów bez spadku jego wydajności.

Pytanie nr 61

II 4. Archiwizowanie danych Proszę o sprecyzowanie mechanizmu archiwizacji danych. Czy ma być to mechanizm systemu telemetrycznego, czy może to być oprogramowania systemowe - systemu operacyjnego i bazy danych?

Odpowiedź zamawiającego: Zamawiający wymaga dostarczenia takiego mechanizmu archiwizacji danych, aby był możliwy backup danych uruchamiany automatycznie, jednak tworzenie kopii bezpieczeństwa nie może powodować zatrzymania pracy całego systemu. Zamawiający nie definiuje mechanizmu archiwizacji i pozostawia to do decyzji Wykonawcy. Mechanizm archiwizacji musi równocześnie umożliwiać przywrócenie pracy systemu z kopii bezpieczeństwa bez użycia specjalistycznego oprogramowania wymagającego zakupu przez Zamawiającego dodatkowych licencji.

Pytanie nr 62

II 5. Generowanie danych o monitorowanych komponentach, istotnych dla kierującego pojazdem, które wyświetlane będą na wyświetlaczu pulpitu kierowcy
Czy zadaniem Systemu jest monitorowanie komponentów i przekazywanie informacji do systemu centralnego? Jeśli tak, to czy ma być on również odpowiedzialny za wyświetlanie danych na wyświetlaczu pulpitu kierowcy? Proszę o wyjaśnienie tego wymagania z uwzględnieniem, że dostawca oprogramowania do monitorowania ma ograniczone możliwości ingerowania w pojazdy.

Odpowiedź zamawiającego: Zamawiający wymaga by system monitorował poszczególne komponenty i przekazywał oraz zapisywał informację w systemie centralnym (telemetrycznym). Zamawiający nie wymaga, aby system telemetryczny sterował wyświetlaniem danych na pulpicie kierowcy. Za informacje wyświetlane na pulpicie kierowcy odpowiadać musi system pokładowy pojazdu.

Pytanie nr 63

II 6. Dostarczanie informacji w czasie rzeczywistym oraz w postaci danych historycznych (do 10 lat)
Czy dane historyczne do 10 lat mają być dostępne w Systemie, czy też Zamawiający dopuszcza przechowywanie danych spoza bieżącego okresu (np. bieżącego roku) poza główną częścią Systemu, ale z zagwarantowaniem dostępu do nich przez osobną instancję Systemu lub dodatkowe oprogramowanie z zachowaniem funkcji Systemu np raportowania.

Odpowiedź zamawiającego: Zamawiający dopuszcza przechowywanie danych spoza bieżącego okresu poza główną częścią systemu z zagwarantowaniem przez Wykonawcę dostępu do tych danych oraz z zachowaniem funkcji systemu. Dane mogą być również zagregowane. Przechowywanie tych danych musi być realizowane na dostarczonych przez Wykonawcę urządzeniach serwerowych.

Pytanie nr 64

II 7. Diagnostyka online komponentów pojazdu Proszę o doprecyzowania na czym polegać będzie diagnostyka komponentów, czyli: a) baterii trakcyjnych w autobusach EV, b) elektrycznego układu napędowego w autobusach EV. Czy wyświetlanie ich statusu oraz alarmów, które będą generowane z tych komponentów będzie spełnieniem tego wymagania?

Odpowiedź zamawiającego: Zamawiający potwierdza, że w ramach diagnostyki online komponentów pojazdu wymagane jest wyświetlanie co najmniej ich statusu oraz alarmów w celu spełnienia tego

wymagania.

Pytanie nr 65

II 10. Powiadomienia o krytycznych zdarzeniach przez SMS oraz email
Czy Zamawiający zapewni bramkę SMS do wysyłania powiadomień? Jeśli nie, to prosimy o przekazanie informacji umożliwiających oszacowanie kosztów utrzymania odpowiedniej bramki SMS: czas świadczenia usługi oraz średnia ilość przesyłanych informacji w ciągu miesiąca.

Odpowiedź zamawiającego: Zamawiający wymaga dostarczenia systemu umożliwiającego wysyłanie powiadomień SMS (konfigurowanych w systemie) oraz e-mail (dla użytkowników/administratorów systemu z opcją wprowadzenia niezbędnych danych typu użytkownik, nr telefonu, adres e-mail). Zamawiający musi mieć możliwość wyboru sposobu wysyłania powiadomień o krytycznych zdarzeniach do określonych użytkowników/administratorów systemu. Zamawiający wymaga udokumentowania sposobu konfiguracji systemu, aby była możliwość podłączenia zewnętrznej bramki SMS. Ewentualne koszty utrzymania bramki SMS ponosi Zamawiający. To w gestii Zamawiającego będzie jej uruchomienie w późniejszym terminie.

Pytanie nr 66

II 16. Prezentacja statusu pojazdu: ładowanie, jazda, postój
Wykonawca zobowiązany jest uzgodnić z Zamawiającym na etapie realizacji umowy sposób prezentacji ww. Danych, raportów, zestawień, itp.

Prosimy o doprecyzowanie wymagań powyższego punktu w taki sposób, żeby możliwe było jego oszacowanie na etapie składania oferty.

Odpowiedź zamawiającego: Zamawiający wyjaśnia, że zdanie „Wykonawca zobowiązany jest uzgodnić z Zamawiającym na etapie realizacji umowy sposób prezentacji ww. Danych, raportów, zestawień, itp.” odnosi się do wymagań zawartych pkt II załącznika nr 3 do s.i.w.z. (Opis systemu telemetrycznego). Odnośnie pkt II ppkt 16. prezentacja statusu pojazdu w systemie telemetrycznym baterii trakcyjnych w autobusach EV powinna pokazywać następujące statusy:

- ładowanie podczas ładowania baterii trakcyjnych pojazdu EV,
- jazda podczas poruszania się pojazdu EV,
- postój przy załączonym zasilaniu pojazdu EV.

Pytanie nr 67

V 9. System musi umożliwiać zarządzanie przeglądami monitorowanych komponentów pojazdów.

Prosimy o podanie szczegółów związanych z zakresem zarządzania.

Odpowiedź zamawiającego: Zamawiający wyjaśnia, iż poprzez zarządzanie przeglądami monitorowanych przez system telemetryczny komponentów rozumie funkcję informowania użytkownika o zbliżających się planowanych zgodnie z zaleceniami producenta niezbędnych przeglądach, konserwacjach oraz czynnościach serwisowych, których wykonanie jest konieczne do realizacji, w terminach, które nie spowodują utraty przez Zamawiającego gwarancji na poszczególne komponenty.

Pytanie nr 68

VI 15. System zapewni automatyczną kopię zapasową systemu oraz archiwizację danych na dedykowanym urządzeniu.

Czy Zamawiający dostarczy dedykowane urządzenie do archiwizacji danych?

Odpowiedź zamawiającego: Zamawiający wymaga dostarczenia i zainstalowania systemu monitorowania oraz archiwizacji na dedykowanym dla ich obsługi serwerze bądź serwerach dostarczonych przez Wykonawcę.

Pytanie nr 69

VI 16. System musi zapewnić standardowe raportowanie danych (szczegółowa zawartość raportów zostanie ustalona w trakcie wdrożenia). Wykonawca dostarczy narzędzie umożliwiające tworzenie, zapisywanie i modyfikowanie raportów.

Co Zamawiający rozumie przez standardowe raportowania, którego szczegółowa zawartość raportów zostanie ustalona w trakcie wdrożenia?

Co Zamawiający rozumie przez tworzenie raportów? Ich generowanie, czy projektowanie? Prosimy o doprecyzowanie wymagań powyższego punktu w taki sposób, żeby możliwe było jego oszacowanie na etapie składania oferty. Zapis mówiący o tym, że „szczegółowa zawartość raportów zostanie ustalona w trakcie wdrożenia” nie pozwala na oszacowanie w sposób umożliwiający złożenie konkurencyjnej oferty.

Odpowiedź zamawiającego: Raporty mają zawierać dane wymagane przez Zamawiającego w s.i.w.z. wraz z załącznikami.

Zamawiający przez standardowe raportowanie rozumie generowanie raportów zgodnych z szablonami

ustalonymi na etapie wdrożenia (wówczas uzgodnione zostaną: wygląd graficzny raportów, sposoby i zakresy podsumowań, wyświetlane kolumny itp.) – ilość tak zdefiniowanych raportów nie powinna przekroczyć 20 szablonów.

Tworzenie raportów Zamawiający rozumie jako możliwość samodzielnego zaprojektowania i stworzenia dodatkowych szablonów raportów przez dedykowanych pracowników Zamawiającego.

Pytanie nr 70

VI 17. Baza danych systemu musi zapewnić dodawanie nowych kolumn w poszczególnych tabelach oraz wgląd do bazy przez Zamawiającego w celu tworzenia własnych raportów w przyszłości przez osobę posiadającą odpowiednie uprawnienia.

Czy Zamawiający dopuszcza brak wsparcia np. odnośnie wydajności raportów tworzonych przez Zamawiającego?

Odpowiedź zamawiającego: Zamawiający dopuszcza brak wsparcia odnośnie wydajności raportów jedynie w przypadku zmian w strukturze tabel baz danych, nie obejmujących niniejszego zamówienia.

Pytanie nr 71

VI 5. Oprogramowanie Systemu powinno być w całości zainstalowane na serwerach zapewniających odpowiednią wydajność, ulokowanych w miejscu wskazanym i zaakceptowanym przez Zamawiającego
Czy odpowiedni sprzęt komputerowy, na którym będą zainstalowane systemy telemetryczne jest elementem składowym oczekiwanej oferty?

Odpowiedź zamawiającego: Tak. Zamawiający wymaga dostarczenia niezbędnego sprzętu zapewniającego odpowiednią wydajność przez Wykonawcę.

Pytanie nr 72

VIII. Moduł Raportów i Analiz Moduł Raportów i Analiz winien umożliwiać tworzenie i dostęp do raportów i analiz.

Co Zamawiający rozumie przez tworzenie raportów? Generowanie ich na podstawie dostępnych definicji raportów wraz z odpowiednimi i dostępnymi w definicji parametrami - np czaso-okresem?

Odpowiedź zamawiającego: Zamawiający przez standardowe raportowanie rozumie generowanie przez użytkownika raportu z użyciem ustalonych podczas wdrożenia szablonów zrealizowanych przez Wykonawcę. Tworzenie raportów jest to możliwość zaprojektowania przez pracowników Zamawiającego (zaawansowanych użytkowników/administratorów) dodatkowych szablonów i umożliwienie za ich pomocą generowania raportów przez pozostałych użytkowników systemu.

Pytanie nr 73

Analizy i raporty są wykonywane na bieżąco na żądanie użytkownika i mogą być przez niego zapisywane w systemie, w formacie umożliwiającym późniejszą modyfikację, a także eksportowane do formatów, co najmniej XML, Microsoft Office, PDF.

Co zamawiający rozumie przez późniejszą modyfikację wygenerowanych raportów? Czy dotyczy to zmiany parametrów wygenerowanych raportów?

“Microsoft Office” nie jest formatem plików. Prosimy o wskazanie przez Zamawiającego konkretnego typu formatu związanego z pakietem Microsoft Office. Czy kompletne analizy i raporty (z uwzględnieniem kompletu ich wyników) mają być zapisywane w Systemie? Jeśli tak, to czy Zamawiający uwzględni, że brak jest w takiej sytuacji możliwości oszacowania maksymalnej przestrzeni potrzebnej w bazie danych do przechowywania wygenerowanych raportów.

Odpowiedź zamawiającego: Przez późniejszą modyfikację wygenerowanych raportów Zamawiający rozumie możliwość zapisu wygenerowanego raportu w formacie .xls(x), bądź .csv celem późniejszej dalszej pracy na danych w nim zawartych. Zamawiający nie przewiduje zmian w parametrach wejściowych (np. czasookresu, dodatkowo nałożonych filtrów itp.) dla już wygenerowanych i zapisanych raportów.

Wygenerowane raporty muszą mieć możliwość zapisu na dostarczonych przez Wykonawcę zasobach jak również na komputerach użytkowników systemu. Raporty generowane automatycznie (cyklicznie) przez system muszą być zapisywane na dostarczonych zasobach i udostępniane użytkownikom przez okres minimum 6 miesięcy. Zamawiający uwzględni że kompletne analizy i raporty są od razu zapisywane do plików dostępnych dla użytkowników systemu.

Pytanie nr 74

Raporty są od razu zapisywane do plików bądź przesyłane do innych modułów do wykorzystania, przesłania do odbiorców itp.

Czy bezpośrednie przesyłanie raportów do innych modułów ma być częścią Systemu? Jeśli tak, to

prosimy o opis metod przesyłania i protokołów oraz formatów jakie mają zostać użyte do przesłania. Prosimy równocześnie o usunięcie zapisu "itp." lub jego doprecyzowania.

Odpowiedź zamawiającego: Zamawiający nie wymaga automatycznego bezpośredniego przesyłania raportów do innych modułów, bądź oprogramowanie nie stanowiącego części systemu telemetrycznego.

Pytanie nr 75

IX 1. 1) eliminacja pojedynczych punktów uszkodzeń;
Czy powyższe wymaganie dotyczy tylko części serwerowej czy również takich elementów jak moduły komunikacyjne w pojazdach i stacjach ładowania? Przykładowo, czy Zamawiający oczekuje, że moduł komunikacyjny w stacji ładowania i pojeździe posiadać będzie zdublowany interfejs sieciowy (GSM)?

Odpowiedź zamawiającego: Zamawiający wymaga eliminacji pojedynczych punktów uszkodzeń dla części serwerowej. Zamawiający nie wymaga dublowania interfejsów w modułach komunikacyjnych i innych urządzeniach w stacjach ładowania czy pojazdach.

Pytanie nr 76

IX 1. 2) dublowanie interfejsów wejścia/wyjścia między Systemem i innymi systemami źródłowymi, Co Zamawiający rozumie przez inne systemy źródłowe? Jakie inne systemy źródłowe mają być brane pod uwagę przy wycenie Systemu?

Odpowiedź zamawiającego: Zamawiający nie narzuca Wykonawcy rozwiązań technologicznych. Wobec powyższego nie ingeruje w zastosowane przez niego rozwiązania. Inne systemy źródłowe dotyczą systemów zastosowanych przez Wykonawcę (być może Wykonawca odrębnie oprogramuje urządzenia/podzespoły w stacjach ładowania, i posiadają one własne dedykowane tylko dla nich oprogramowanie, z którego dane są przesyłane do Systemu) dedykowane dla poszczególnych urządzeń.

Pytanie nr 77

IX 1. 3) implementacja VPN do transmisji danych;
Czy Zamawiający ma na myśli transmisję danych z i do modułów komunikacyjnych w stacjach ładowania i autobusach elektrycznych? W pkt 5.20.6 (Załącznik nr 2 do specyfikacji istotnych warunków zamówienia - Specyfikacja techniczna punktu ładowania) Znajduje się zapis: "Karty SIM szyfrowane po APN/VPN dostarczy Zamawiający." W związku z tym prosimy o doprecyzowanie kto będzie odpowiedzialny za konfigurację VPN w odniesieniu do transmisji danych pomiędzy modułami komunikacyjnymi w stacjach ładowania i autobusach elektrycznych, a serwerem Systemu? Czy implementacja VPN ma obejmować inne obszary Systemu? Jeśli tak, to prosimy wskazać jakie.

Odpowiedź zamawiającego: Zamawiający traktuje transmisję danych jako transmisję pomiędzy urządzeniami a Systemem. Zamawiający dostarcza karty SIM działające w prywatnym APN, z adresacją IP, która jest mu znana. Do Wykonawcy należy skonfigurowanie przekierowań na dostarczonych przez niego urządzeniach brzegowych, tak aby transmisja odbywała się poprawnie i poszczególne urządzenia brzegowe widziały się wzajemnie. Wykonawca dostarczy dokumentację umożliwiającą Zamawiającemu samodzielne dodawanie i konfigurowanie dodatkowych (nowych lub wymienianych) kart SIM – związanych chociażby ze zmianą operatora GSM.

Implementacja VPN obejmuje wyłącznie urządzenia dostarczone przez Wykonawcę.

Pytanie nr 78

IX 1. 4) szyfrowanie protokołu IP na urządzeniach sieciowych (routerach);
b) Oprogramowania i aplikacji:
1) procedury zarządzania identyfikatorami i hasłami, zmienianymi zgodnie z przyjętą przez Zamawiającego polityką bezpieczeństwa;
c) Organizacyjną:

1) zabezpieczenia w sferze organizacyjnej są zależne od struktury i organizacji użytkownika systemu.
2) zabezpieczenia na etapie wdrożenia powinny być ustalane i optymalizowane wspólnie z Zamawiającym.

Czy w zakresie prac Wykonawcy będzie konfiguracja urządzeń sieciowych Zamawiającego? Czy w zakresie Wykonawcy będzie dostarczenie urządzeń sieciowych? Prosimy o przedstawienie elementów polityki bezpieczeństwa Zamawiającego, które mają być uwzględnione w procedurach, a tym samym w dostarczonym Systemie? Jakie procedury zarządzania identyfikatorami i hasłami mają uwzględnione w dostarczonym Systemie? Brak dostępu do polityki bezpieczeństwa Zamawiającego uniemożliwia przygotowanie konkurencyjnej oferty.

Odpowiedź zamawiającego: Zamawiający nie wymaga konfiguracji jego urządzeń sieciowych. W zakresie Wykonawcy jest dostarczenie niezbędnego sprzętu (w tym sprzętu sieciowego – jeśli jest

konieczny do poprawnego działania Systemu) umożliwiającą obsługę Systemu.

Zalecane jest, aby dostarczony sprzęt, oprogramowanie i aplikacje umożliwiał integrację z AD stosowanym u Zamawiającego. Zaleca się również, aby logowanie do oprogramowania odbywało się poprzez identyfikatory (loginy) oraz hasła użytkowników AD, wówczas będzie to zgodne z polityką bezpieczeństwa Zamawiającego, ponieważ to mechanizmy AD będą wymuszały zmianę haseł oraz ich siłę. W przypadku zastosowania własnego rozwiązania zarówno siła hasła, rodzaj identyfikatora (loginu) oraz częstotliwość wymuszania zmiany hasła (oraz ich historia) musi być możliwa do zdefiniowania w Systemie.

Część organizacyjna obejmuje uprawnienia poszczególnych użytkowników (bądź grup użytkowników) do uruchamiania poszczególnych komponentów systemu. Zamawiający musi mieć możliwość samodzielnego decydowania, do których modułów systemu, oraz poszczególnych elementów (np. dedykowane raporty) ma dostęp użytkownik. Aktywność użytkowników musi być logowana, a logi muszą mieć możliwość archiwizacji.

Pytanie nr 79

2. Komputery dostarczone w ramach zadania mają być skonfigurowane do szybkiego odtwarzania systemu i konfiguracji (np. „obraz dysku” na drugiej - zabezpieczonej - partycji itp.). Jeżeli do odtworzenia konfiguracji jest potrzebne dodatkowe oprogramowanie, Wykonawca musi je zagwarantować bez dodatkowych opłat. W przypadku zmian w konfiguracji zainstalowanego oprogramowania Wykonawca zaktualizuje odpowiadające im obrazy dysku.

Czy Zamawiający pisząc „komputery dostarczane w ramach zadania” ma na myśli serwery Systemu, które mają być dostarczone w ramach zadania? Czy Zamawiający wymaga dostarczenia innych komputerów w ramach zadania? Jeśli tak, to jakich i do jakiego celu będą one przeznaczone?

Odpowiedź zamawiającego: Zamawiający pisząc „Komputery dostarczone w ramach zadania” ma na myśli wszelki sprzęt komputerowy (w tym również sieciowy oraz serwerowy), którego nie jest w stanie wyspecyfikować w związku z różnorodnością rozwiązań dostarczanych przez Wykonawców. Zamawiający nie przewiduje dostawy dodatkowych komputerów (stanowisk roboczych) w tym zadaniu poza wyspecyfikowanymi dedykowanymi do obsługi pojazdów komputerów diagnostycznych.

Pytanie nr 80

IX 5. b) Wysyłanie na życzenie Zamawiającego powiadomień do Wykonawcy o problemach, awariach itp. (poprzez mail, ew. faks),

Czy zapewnienie mechanizmu wysyłania powiadomień drogą mailową może zostać uznane za wystarczające do spełnienia powyższego wymagania?

Odpowiedź zamawiającego: Zamawiający wyjaśnia, że zapewnienie mechanizmu wysyłania powiadomień drogą mailową będzie uznane za wystarczające.

Pytanie nr 81

c) Przeglądanie logów systemu (z opcją filtrowania wg źródeł, czasu, zdarzeń),
Czy powyższe wymaganie dotyczy tylko serwera Systemu. Jeśli nie to proszę o wyspecyfikowanie części Systemu, które mają gromadzić logi i dla których Zamawiający oczekuje możliwości przeglądania jako funkcji Systemu.

Odpowiedź zamawiającego: Gromadzenie logów musi dotyczyć co najmniej: danych o logowaniu użytkowników do serwera oraz Systemu (aplikacji) – data, godzina logowania, jak również błędów logowania, błędów generowanych z Systemu/aplikacji, rozpoczęcie/zakończenie działania aplikacji, błędy systemowe.

Pytanie nr 82

f) Realizacja procedur awaryjnych,

Co Zamawiający rozumie jako realizacja procedur awaryjnych w odniesieniu funkcji Systemu? Jak ma być realizowane to wymaganie z użyciem funkcji systemu informatycznego?

Odpowiedź zamawiającego: Zamawiający nie narzuca technologii wykonania systemu, dlatego nie jest w stanie wyspecyfikować wszystkich procedur w związku z różnorodnością rozwiązań stosowanych i dostarczanych przez Wykonawców, dlatego wymaga skonstruowania systemu wraz ze wszelkimi urządzeniami tak, aby w przypadku jakiegokolwiek awarii po stronie serwerów, była zachowana ciągłość pracy, z ewentualnym krótkotrwałym jej wyłączeniem np. na czas przełączenia się na zasób dodatkowy (zapasowy).

Pytanie nr 83

IX 7. Licencja na oprogramowanie użytkowe do obsługi całego systemu będącego przedmiotem zamówienia nie może wprowadzać ograniczeń w stosunku do:

- a) ilości użytkowników,
b) ilości obsługiwanych urządzeń,
c) ilości obsługującego ją sprzętu,

Jaka jest różnica w odniesieniu do funkcji Systemu pomiędzy "urządzeniem", a "sprzętem"?

Odpowiedź zamawiającego: W związku z różnorodnością rozwiązań dostarczanych przez Wykonawców, Zamawiający używa takiego sformułowania, aby rozróżnić:

- a) Urządzenia – są to komponenty zewnętrzne dotyczące pojazdów i punktów ładowania traktowane jako jedna całość
b) Sprzęt – sprzęt komputerowy obsługujący System (stacje robocze użytkowników, serwery, przełączniki sieciowe itp.)

Pytanie nr 84

X. Warunki serwisu Prosimy o wskazanie godzin pracy Zamawiającego, w których Wykonawca oczekuje wsparcia telefonicznego w ramach serwisu. Prosimy o potwierdzenie, że godziny te nie będą ulegały zmianie w czasie trwania serwisu.

Odpowiedź zamawiającego: Zamawiający wyjaśnia, że przez użyte w załączniku nr 3 do s.i.w.z. (opis systemu telemetrycznego) wyrażenie „godziny robocze Zamawiającego” rozumie godziny od 7³⁰ – do 15³⁰ w dni powszednie (od poniedziałku do piątku) z wyłączeniem świąt oraz sobót i niedziel. W przypadku zmiany godzin pracy Zamawiającego, wynikających ze zmiany przyjętego regulaminu pracy, Zamawiający poinformuje o tym Wykonawcę.

Pytanie nr 85

f) Zapewni telefoniczne konsultacje merytoryczne przy rozwiązywaniu problemów z oprogramowaniem w godzinach roboczych zamawiającego,

Prosimy o określenie zakresu (ilości czasu), które mają być oszacowane przez potencjalnego Wykonawcę przy przygotowywaniu oferty. Brak określenia ilości czasu uniemożliwia, które w ramach gwarancji Wykonawca będzie musiał poświęcić na telefoniczne konsultacje merytoryczne, uniemożliwia oszacowanie zadania.

Odpowiedź zamawiającego: Zamawiający wyjaśnia, że jako godziny robocze zamawiającego należy traktować czas od poniedziałku do piątku w godz. 7.30 – 15.30.

Pytanie nr 86

X. 4. Przez naprawę dla awarii programowej Zamawiający rozumie: Prosimy o określenie klasyfikacji zgłaszanych błędów odnośnie Systemu i określenie wymaganych czasów reakcji i czasów rozwiązania problemów.

Odpowiedź zamawiającego: Zamawiający nie narzuca technologii wykonania systemu, dlatego nie jest w stanie wyspecyfikować wszystkich procedur w związku z różnorodnością rozwiązań stosowanych i dostarczanych przez Wykonawców, dlatego wymaga skonstruowania systemu wraz ze wszelkimi urządzeniami tak, aby w przypadku jakiegokolwiek awarii po stronie Systemu, była zachowana ciągłość pracy, z ewentualnym krótkotrwałym jej wyłączeniem np. na czas przełączenia się na zasób dodatkowy (zapasowy). Klasyfikacje i podstawowe czasy reakcji przedstawione są poniżej.

Usterka – wadliwe działanie Systemu, które uniemożliwia lub znacząco ogranicza możliwość pracy poszczególnych Elementów Systemu lub które powoduje utrudnienia w pracy Elementów Systemu, ale nie uniemożliwia jego pracy, w niżej wymienionych kategoriach.

Usterka krytyczna - Nieprawidłowe działanie Systemu powodujące albo całkowity brak możliwości korzystania z jego podstawowych funkcji, albo takie ograniczenie możliwości korzystania z nich, że przestają one spełniać swoje podstawowe funkcje. Przykładem Usterki krytycznej jest niemożliwość uruchomienia Systemu, awaria uniemożliwiająca komunikacje punktów ładowania / pojazdów z Systemem Centralnym nie związana z usługą transmisji danych, brak odczytu/zapisu z bazy danych, utrata danych lub ich spójności, brak możliwości zalogowania użytkownika, niedostępność krytycznych funkcji Systemu, brak aktualizacji podstawowych parametrów Systemu.

Usterka poważna - Nieprawidłowe działanie Systemu powodujące ograniczenie korzystania z Systemu przy zachowaniu spełnienia przez System jego podstawowych funkcji. Przykładem Usterki poważnej jest niedostępność niekrytycznych funkcji Systemu, obniżona wydajność Systemu pozwalająca jednak na realizację monitorowania obiektów.

Usterka niska - Nieprawidłowe działanie Systemu powodujące ograniczenia korzystania z Systemu przy zachowaniu ciągłości działania jego wszystkich funkcji. Usterki to m.in.: czasowy brak komunikacji z systemami zewnętrznymi, raport zawierający błąd, którego poprawną wersję można wygenerować odpowiednio później i nie spowoduje to straty finansowej, niedostępność Systemu podpowiedzi/pomocy,

błędy językowe w interfejsie, drobne zmiany i ulepszenia obsługiwane jako modyfikacja
Czas naprawy - jest to maksymalny dozwolony okres od momentu zgłoszenia usterki w którym Wykonawca jest zobowiązany do usunięcia usterki,
Usunięcie usterki – przywrócenie prawidłowego działania urządzenia/funkcji Systemu.
Czas reakcji - jest to maksymalny okres od momentu zgłoszenia do momentu podjęcia przez Wykonawcę działań naprawczych

Kategoria Usterek	Czas reakcji	Czas naprawy	Sposób liczenia czasu reakcji/naprawy
Usterka krytyczna	6 godzin	1 dzień	Ciągle w trybie nieprzerwanym (24h/7 dni/cały rok)
Usterka poważna	1dzień	3 dni	Dni robocze
Usterka niska	2 dni	14 dni	Dni robocze

Pytanie nr 87

Czy wymagania określone w "Załącznik nr 3 do specyfikacji istotnych warunków zamówienia - Opis systemu telemetrycznego" odnoszą się również do "Dokument - Załącznik nr 2 do specyfikacji istotnych warunków zamówienia - Specyfikacja techniczna punktu ładowania - 5.20"

Odpowiedź zamawiającego: Zamawiający wyjaśnia, że informacje zawarte w załączniku nr 3 do specyfikacji istotnych warunków zamówienia - Opis systemu telemetrycznego" oraz w pkt. 5.20 załącznika nr 2 do specyfikacji istotnych warunków zamówienia - Specyfikacja techniczna punktu ładowania zawierają opisy odpowiednio dwóch systemów:

- telemetrycznego baterii trakcyjnych w autobusach EV
- telemetrycznego (monitoringu) – zarządzania punktem ładowania i ładowarkami małej mocy.

Zgodnie z informacjami zawartymi w ww. załącznikach, systemy te mogą funkcjonować niezależnie lub w ramach jednego wspólnego systemu.

Pytanie nr 88

Czy Zamawiający ma prawo do dysponowania działkami na cele budowlane, na których będą prowadzone prace instalacyjne, budowlane i przyłączeniowe?

Jeśli nie, to w jakim terminie Zamawiający planuje pozyskać takie prawo do terenu?

Odpowiedź zamawiającego: Zamawiający nie posiada prawa do dysponowania nieruchomościami na cele budowlane, na których będą prowadzone prace budowlane, instalacyjne i przyłączeniowe. Nieruchomości stanowią własność Gminy Lublin a jednostką organizacyjną zarządzającą przedmiotową nieruchomością w imieniu Gminy jest Zarząd Dróg i Mostów w Lublinie, który również realizuje w imieniu Gminy Lublin inwestycję pod nazwą „CHOINY”.

Zamawiający umożliwi tym samym, jako jednostka Gminy Lublin, która jest odpowiedzialna za realizację punktu ładowania w ramach całej inwestycji pozyskanie prawa do dysponowania nieruchomościami na cele budowlane.

Pytanie nr 89

Kto jest właścicielem terenu, na którym przewidziana jest lokalizacja punktu ładowania?

Odpowiedź zamawiającego: Zamawiający wyjaśnia, że właścicielem terenu, na którym przewidziana jest lokalizacja:

1. Punktów szybkiego ładowania jest Gmina Lublin i gminne osoby prawne.
2. Punktów ładowania małej mocy jest MPK Lublin Sp. z o.o.

Pytanie nr 90

Czy miejsce lokalizacji punktu ładowania znajduje się w strefie ochrony konserwatora zabytków?

Odpowiedź zamawiającego: Zamawiający wyjaśnia, że lokalizacja punktu ładowania nie znajduje się w strefie ochrony konserwatora zabytków.

Pytanie nr 91

Czy miejsce lokalizacji dwustanowiskowych ładowarek małej mocy znajduje się w strefie ochrony konserwatora zabytków?

Odpowiedź zamawiającego: Zamawiający wyjaśnia, że lokalizacja dwustanowiskowych ładowarek małej mocy nie znajduje się w strefie ochrony konserwatora zabytków.

Pytanie nr 92

Czy dla obszaru, na którym przewiduje się lokalizację stacji ładowania są aktualne Miejscowe Plany Zagospodarowania Przestrzennego?

1. Jeśli nie, czy Zamawiający posiada Warunki zabudowy lub Decyzje o ustaleniu lokalizacji celu publicznego dla wskazanych lokalizacji?
2. Jeśli tak, czy budowa stacji ładowania jest zgodna z Miejscowym Planem Zagospodarowania Przestrzennego?

Odpowiedź zamawiającego: Zamawiający wyjaśnia, że:

1. Obszar, na którym przewiduje się lokalizację stacji szybkiego ładowania objęty jest aktualnym Miejscowym Planem Zagospodarowania Przestrzennego przyjętym uchwałą nr 825/XXV/2005 Rady Miasta Lublin z dnia 17 listopada 2005 r. w sprawie uchwalenia miejscowego planu zagospodarowania przestrzennego miasta Lublin - część III. Teren, na którym będą zlokalizowane stacje ładowania oznaczony jest jako R 2 – tereny upraw polowych z zakazem lokalizacji nowej zabudowy mieszkaniowej i gospodarczej poza granicami istniejących działek siedliskowych.
Ponadto obszar ten objęty jest Decyzją o zezwoleniu na realizację inwestycji drogowej na cele budowy pętli autobusowej.
2. Obszar, na którym przewiduje się lokalizację stacji wolnego ładowania (zajezdnia autobusowa) objęty jest aktualnym Miejscowym Planem Zagospodarowania Przestrzennego przyjętym uchwałą nr 343/XIX/2008 Rady Miasta Lublin z dnia 24 kwietnia 2008 r. w sprawie uchwalenia zmiany miejscowego planu zagospodarowania przestrzennego – część IV – obszar A. Teren, na którym będą zlokalizowane stacje wolnego ładowania oznaczony jest jako IVA63KS2 – tereny urządzeń komunikacji miejskiej, pętle nawrotowe, zajezdnie autobusowe.

Pytanie nr 93

Czy miejsca lokalizacji stacji ładowania wymagają konsultacji z Miejskim Plastykiem?

Odpowiedź zamawiającego: Zamawiający wyjaśnia, że miejsca lokalizacji stacji ładowania nie wymagają konsultacji z Miejskim Plastykiem.

Pytanie nr 94

Wykonawca zwraca się z prośbą o przekazanie informacji dotyczących typów nawierzchni jakie występują w dokładnych miejscach lokalizacji ładowarek, które Wykonawca jest zobowiązany odtworzyć?

Odpowiedź zamawiającego: Zamawiający wyjaśnia, że w miejscach lokalizacji punktu ładowania na pętli „CHOINY” występuje następująca konstrukcja nawierzchni peronu:

- 8 cm - warstwa ścieralna z kostki betonowej wg SST D.05.03.23a;
- 4 cm - podsypka grysowa 2-4mm wg SST D-05.03.23a;
- 15 cm - warstwa z mieszanki związanej cementem, klasa C3/4 wg WT-5, SST D-04.05.01a;
- istniejące podłoże gruntowe / materiał nasypowy $Is=0,97$.

Pytanie nr 95

Czy dla mobilnych stacji wolnego ładowania należy przygotować infrastrukturę ładowania (m. in. plac utwardzony)?

Jeśli tak, dla jakiej kategorii ruchu i w jakim zakresie? Proszę o podanie powierzchni oraz szczegółowej specyfikacji technicznej.

Odpowiedź zamawiającego: Zamawiający informuje, że zgodnie z pkt. 17.1.1. załącznika nr 1 do s.i.w.z. (specyfikacja techniczna autobusów EV) mobilne ładowarki muszą być na kółkach, których przemieszczanie możliwe będzie po terenie zajezdni. W związku z powyższym nie ma konieczności wykonania m.in. placu utwardzonego dla mobilnych ładowarek.

Pytanie nr 96

W jaki sposób będzie zasilana mobilna stacja wolnego ładowania? Proszę o określenie źródła zasilania oraz mocy przyłączeniowych.

Odpowiedź zamawiającego: Zamawiający informuje, że zasilanie mobilnej ładowarki wolnego ładowania będzie się odbywało z sieci o napięciu zasilania 3 x 400 V AC na terenie warsztatu MPK Lublin Sp. z o.o. na zajezdni, natomiast moc przyłączeniowa zajezdni wynosi 861 kW.

Pytanie nr 97

Czy zapotrzebowanie na moc mobilnych stacji wolnego ładowania zostało uwzględnione w obliczeniach technicznych przyłącza, z którego ma zostać zasilana?

Odpowiedź zamawiającego: Zamawiający wyjaśnia, że moc mobilnych ładowarek została ustalona ze względu na konieczność ładowania wolnego umożliwiającego naładowanie baterii trakcyjnych autobusu od 0 do 100 % energii dostępnej oraz przeprowadzenie procesu balansowania napięć ogniw w czasie 4 godzin.

Pytanie nr 98

Czy wszelkie decyzje administracyjne, pozwolenia, opinie i uzgodnienia niezbędne do wykonania określonego w Umowie zakresu robót tj. zainstalowaniem, przyłączeniem i uruchomieniem 12 szt. ładowarek małej mocy, dostawą, rozmieszczeniem, instalacją i przyłączeniem do sieci 1 punktu ładowania.

Odpowiedź zamawiającego: Zamawiający wyjaśnia, że w zakresie dostawy ładowarek małej mocy Wykonawca zobowiązany jest do ich zainstalowania w miejscu wskazanym przez Zamawiającego, przyłączenia ich do sieci Nn oraz uruchomienia (w tym przeprowadzenia pełnej integracji systemów komunikacji ładowarek z Autobusami). W ramach powyższego Wykonawca zobowiązany jest do współpracy w tym zakresie z MPK – Lublin Sp. z o. o. (zgodnie z pkt 17.11 załącznika nr 1 do s.i.w.z oraz par. 2 ust. 8 wzoru Umowy załącznik nr 14 do s.i.w.z), w tym uczestniczenia we wszelkich odbiorach przeprowadzanych przez PGE niezbędnych do przyłączenia ładowarek do sieci dystrybucyjnej.

W przypadku dostawy punktu ładowania zakres prac, które Wykonawca ma zrealizować w zakresie dostawy punktu ładowania (będącego częścią przedmiotu zamówienia) został określony w „Podstawowych informacjach o sposobie realizacji inwestycji wykonania punktu ładowania autobusów elektrycznych w ramach realizacji inwestycji budowy węzła przesiadkowego „CHOINY” (załącznik nr 4 do s.i.w.z.) oraz w dokumentacji stanowiącej załącznik do w/w podstawowych informacji. W/w dokument określa również zakres prac związanych z budową punktu ładowania, które zostaną zrealizowane przez Wykonawcę węzła przesiadkowego „CHOINY”, na którym zlokalizowany jest punkt ładowania.

Pytanie nr 99

Czy w przypadku trudności w pozyskaniu decyzji administracyjnych (zarówno tych po stronie Zamawiającego jak i Wykonawcy) Zamawiający rozważa możliwość odpowiedniego przedłużenia terminu realizacji Przedmiotu Zamówienia?

Odpowiedź zamawiającego: Zamawiający wyjaśnia, że zgodnie z § 13 ust. 2 wzoru Umowy (załącznik nr 14 do s.i.w.z.) terminy dostarczenia poszczególnych partii Autobusów, ładowarek małej mocy i punktu ładowania stanowiących przedmiot Umowy mogą zostać wydłużone na wniosek Zamawiającego lub Wykonawcy w oparciu o wskazane umowne podstawy, z zastrzeżeniem, że daty dostaw nie przekroczą terminów wskazanych w w/w przepisie.

Pytanie nr 100

Czy Zamawiający posiada mapę do celów projektowych dla działek obejmujących teren realizacji Przedmiotu Zamówienia?

Odpowiedź zamawiającego: Zamawiający wyjaśnia, że nie posiada mapy do celów projektowych dla działek obejmujących teren przedmiotu zamówienia. Wykonawca zobowiązany jest do sporządzenia dokumentacji projektowej, w tym uzyskać mapę do celów projektowych dla działek obejmujących teren realizacji przedmiotu zamówienia.

Pytanie nr 101

Jaki zakres prac określa sformułowanie, o których mowa w PKT. 3.2.2. oraz 3.2.3. SIWZ *rozmieści, zainstaluje, przyłączy, uruchomi*? Wykonawca zwraca się o wykaz prac oraz branż stosownie dla każdej lokalizacji.

Odpowiedź zamawiającego: Zamawiający wyjaśnia, że wymagając w pkt 3.2.2. s.i.w.z.

„12 sztuk ładowarek małej mocy (w tym 10 szt. ładowarek dwustanowiskowych o mocy większej lub równej 80 kW (2 x 40 kW) i 2 sztuki ładowarek mobilnych o mocy większej lub równej 40 kW) o parametrach zgodnych z podanymi w specyfikacji technicznej autobusów EV- Załącznik nr 1 do s.i.w.z., wraz z dodatkowym wyposażeniem, oprogramowaniem i dokumentacją wyszczególnionymi w § 2 Wzoru umowy - Załącznik nr 14 do s.i.w.z., kompatybilnych z dostarczonymi w ramach dostawy Autobusami EV oraz punktem ładowania. W ramach realizacji przedmiotu zamówienia Wykonawca zainstaluje ładowarki w miejscu wskazanym przez Zamawiającego, przyłączy je do sieci niskiego napięcia oraz uruchomi (w tym przeprowadzi pełną integrację systemów komunikacji ładowarek z Autobusami EV) oraz w pkt 3.2.3 s.i.w.z.

„Dostawę wraz z rozmieszczeniem i instalacją i przyłączeniem do sieci dystrybucyjnej 1 punktu ładowania, w którego skład wchodzi...”oczekuje od Wykonawcy wykonania wszystkich czynności,

niezbędnych do zrealizowania przedmiotu zamówienia, w zakresie dostawy ładowarek małej mocy oraz wykonania punktu ładowania autobusów elektrycznych..

Zamawiający wyjaśnia, że wykaz prac musi zawierać wszystkie czynności niezbędne do realizacji przedmiotu zamówienia, których wykonanie spoczywa na Wykonawcy. Wykonawca zobowiązany jest uwzględnić wszystkie branże niezbędne do realizacji przedmiotu zamówienia, a w szczególności: elektroenergetyczną, konstrukcyjną, teletechniczną.

Zamawiający wyjaśnia, że zakres prac zostanie uwzględniony w Załączniku nr 4 do s.i.w.z. - **Podstawowe informacje o sposobie realizacji inwestycji wykonania punktu ładowania autobusów elektrycznych w ramach realizacji inwestycji budowy węzła przesiadkowego „CHOINY”**. W związku z powyższym zamawiający dokona zmiany treści Załącznika nr 4 do s.i.w.z. w tym zakresie.

Pytanie nr 102

Czy do dnia 15.06.2021 na działkach objętych zakresem Przedmiotu Zamówienia są lub będą prowadzone inne prace budowlane, instalacyjne lub przyłączeniowe?

1. Jeśli tak, Wykonawca zwraca się z prośbą o wskazanie terminu zakończenia trwających lub planowanych inwestycji.
2. Jeśli tak, czy Zamawiający w ramach tego postępowania zapewni kierownika budowy oraz innych kierowników branżowych?

Odpowiedź zamawiającego: Wyjaśniamy, że na działkach objętych zakresem Przedmiotu Zamówienia Zamawiający nie przewiduje prowadzenia innych prac budowlanych, instalacyjnych lub przyłączeniowych w terminie od daty zakończenia realizacji inwestycji pętli „Choiny” do 15.06.2021. Zgodnie z posiadanymi na chwilę obecną informacjami – wykonawca inwestycji pętli „Choiny” zgłosił inwestycję do odbioru (przewidywane zakończenie odbioru trzeci kwartał 2019 r.).

Zamawiający informuje, że to po stronie wykonawcy leży obowiązek zapewnienia kierownika budowy oraz innych kierowników branżowych.

Pytanie nr 103

Czy w okresie od lipca 2019 do czerwca 2021 na działkach objętych zakresem Przedmiotu Zamówienia są lub będą prowadzone inne postępowania administracyjne celem uzyskania m.in. decyzji lub pozwoleń na budowę?

Odpowiedź zamawiającego: Informujemy, że od daty oddania do użytkowania pętli „Choiny” do czerwca 2021 na działkach objętych zakresem Przedmiotu Zamówienia Zamawiający nie przewiduje prowadzenia innych postępowań administracyjnych. Natomiast od Wykonawcy jest wymagane uzyskanie niezbędnych dokumentów umożliwiających zainstalowanie punktów ładowania autobusów EV na pętli „CHOINY”, m.in. decyzji pozwolenia na budowę stacji ładowania dla potrzeb drogowego transportu publicznego.

Pytanie nr 104

Czy dostawa, montaż oraz przyłączenie kabla zasilającego stacje ładowania na Zajezdni jest w zakresie Przedmiotu Zamówienia?

Odpowiedź zamawiającego: Zamawiający wyjaśnia, że zgodnie z pkt. 17.11 załącznika nr 1 do s.i.w.z. (specyfikacja techniczna autobusów EV) firma MPK Lublin sp. z o.o. ma za zadanie poprowadzenie linii kablowej zasilającej ładowarkę małej mocy, co przedstawia załącznik nr 6a do s.i.w.z. (Szkic rozmieszczenia stacji ładowania pojazdów elektrycznych wraz z kablem zasilającym w Zajezdni Autobusowej ul. A. Grygowej 56 w Lublinie). Od wykonawcy wymagane są prace, które zostały opisane w § 2 ust. 8 załącznika nr 14 do s.i.w.z. (wzór umowy).

Pytanie nr 105

Czy budowa wysepki na Zajezdni jest w zakresie Przedmiotu Zamówienia?

Odpowiedź zamawiającego: Zamawiający wyjaśnia, że budowa wysepki na Zajezdni nie jest w zakresie Przedmiotu Zamówienia. Dodatkowo informujemy, że zgodnie z pkt. 17.11 załącznika nr 1 do s.i.w.z. (specyfikacja techniczna autobusów EV) firma MPK Lublin Sp. z o.o. przygotowuje grunt utwardzony do instalacji ładowarek na Zajezdni.

Pytanie nr 106

Czy malowanie miejsc postojowych do ładowania oraz inne prace związane z dostosowaniem stanowisk oraz punktów ładowania autobusów są w zakresie Przedmiotu Zamówienia.

Odpowiedź zamawiającego: Zamawiający wyjaśnia, że malowanie miejsc postojowych do ładowania oraz inne prace związane z dostosowaniem punktów ładowania autobusów na pętli „Choiny” są w zakresie Przedmiotu Zamówienia zgodnie z założeniami ujętymi w załączniku nr 4 do s.i.w.z. - Podstawowe informacje o sposobie realizacji inwestycji wykonania punktu ładowania autobusów elektrycznych w ramach realizacji inwestycji budowy węzła przesiadkowego „CHOINY” oraz w załączniku nr 2 do s.i.w.z. (specyfikacja techniczna punktu ładowania).

Pytanie nr 107

Zamawiający zwraca się z prośbą o wskazanie dokładnej oraz ostatecznej lokalizacji (nr działki, adres) wszystkich stacji oraz punktów ładowania będących w zakresie Przedmiotu Zamówienia.

Odpowiedź zamawiającego: Zamawiający wyjaśnia, że punkt ładowania zlokalizowany będzie na nowo budowanej pętli przy ul. Choiny na działkach nr: obr.6 – Czechówka Górna Kolonia, ark.2 dz. nr 4/1 4/2, 5/1 i 5/3.

Szczegółowe informacje o sposobie i miejscu realizacji inwestycji zawarte są w załączniku nr 4 do s.i.w.z. – „Podstawowe informacje o sposobie realizacji inwestycji wykonania punktu ładowania autobusów elektrycznych w ramach realizacji inwestycji budowy węzła przesiadkowego „CHOINY” wraz z załącznikami.

Pytanie nr 108

Czy fundamenty, ich dostawa i montaż, niezbędne do posadowienia oraz montażu punktu ładowania, w którego skład wchodzi stacja oraz maszty ładowania są w zakresie Przedmiotu Zamówienia?

Odpowiedź zamawiającego: Zamawiający wyjaśnia, że fundamenty, ich dostawa i montaż, niezbędne do posadowienia oraz montażu punktu ładowania w, którego skład wchodzi stacja oraz maszty ładowania na pętli „Choiny” są w zakresie przedmiotu zamówienia. Jednocześnie Zamawiający informuje, że zakres prac, które Wykonawca ma zrealizować w zakresie dostawy punktu ładowania (będącego częścią przedmiotu zamówienia) został określony w „Podstawowych informacjach o sposobie realizacji inwestycji wykonania punktu ładowania autobusów elektrycznych w ramach realizacji inwestycji budowy węzła przesiadkowego „CHOINY” (załącznik nr 4 do s.i.w.z.) oraz w dokumentacji stanowiącej załącznik do w/w podstawowych informacji.

Pytanie nr 109

„Wykonawca po zainstalowaniu wszystkich elementów punktu ładowania zobowiązany jest wykonać zabrukowanie na 4 peronach, na których przewidziano lokalizację ładowarek i konstrukcji wsporczych. Zabrukowanie musi być wykonane zgodnie z dokumentacją ZDiM – projektem.” W związku z powyższym zapisem Wykonawca zwraca się z prośbą o określenie metrażu oraz zakresu prac z tym związanych.

Odpowiedź zamawiającego: Zamawiający wyjaśnia, że do zadań wykonawcy zamówienia będzie należało m.in. zdjęcie kostki brukowej, przeprowadzenie niezbędnych prac związanych z instalacją wszystkich elementów punktu ładowania, odtworzenie kostki brukowej oraz uprzątnięcie terenu na 4 peronach, na których przewidziano lokalizację ładowarek i konstrukcji wsporczych. Uwzględniając powyższe Zamawiający informuje, że to po stronie wykonawcy jest określenie metrażu nawierzchni, który należy odtworzyć po przeprowadzeniu niezbędnych prac związanych z instalacją wszystkich elementów punktu ładowania. Zamawiający informuje ponadto, że szczegółowy opis sposobu realizacji przedmiotu zamówienia w zakresie wykonania punktu ładowania autobusów elektrycznych, zawarty jest w załączniku nr 4 do s.i.w.z. - Podstawowe informacje o sposobie realizacji inwestycji wykonania punktu ładowania autobusów elektrycznych w ramach realizacji inwestycji budowy węzła przesiadkowego „CHOINY”.

Pytanie nr 110

„Wykonawca po zainstalowaniu wszystkich elementów punktu ładowania zobowiązany jest wykonać zabrukowanie na 4 peronach, na których przewidziano lokalizację ładowarek i konstrukcji wsporczych. Zabrukowanie musi być wykonane zgodnie z dokumentacją ZDiM – projektem.” Czy powyższe stwierdzenie określa jedynie zakres nawierzchni w obrębie czterech stacji oraz czterech masztów ładowania.

Odpowiedź zamawiającego: Zamawiający wyjaśnia, że stwierdzenie określa zakres nawierzchni, który należy odtworzyć po przeprowadzeniu niezbędnych prac związanych z instalacją wszystkich elementów punktu ładowania przez wykonawcę na 4 peronach, na których przewidziano lokalizację ładowarek i konstrukcji wsporczych. Zamawiający informuje ponadto, że szczegółowy opis sposobu realizacji przedmiotu zamówienia w zakresie wykonania punktu ładowania autobusów elektrycznych, zawarty jest w załączniku nr 4 do s.i.w.z. - Podstawowe informacje o sposobie realizacji inwestycji wykonania punktu ładowania autobusów elektrycznych w ramach realizacji inwestycji budowy węzła przesiadkowego „CHOINY”.

Pytanie nr 111

„Wykonawca po zainstalowaniu wszystkich elementów punktu ładowania zobowiązany jest wykonać zabrukowanie na 4 peronach, na których przewidziano lokalizację ładowarek i konstrukcji wsporczych. Zabrukowanie musi być wykonane zgodnie z dokumentacją ZDiM – projektem.” Czy powyższe stwierdzenie określa zakres nawierzchni w obrębie instalacji zasilającej pomiędzy stacją ładowania a masztem pantografu oraz stacją ładowania a przyłączem.

Odpowiedź zamawiającego: Odpowiedź jak na pytanie nr 110.

Pytanie nr 112

Czy w zakresie obowiązków Wykonawcy jest pozyskanie decyzji pozwolenia na użytkowanie?

Odpowiedź zamawiającego: Zamawiający potwierdza, że w zakresie obowiązków Wykonawcy jest pozyskanie w imieniu Zamawiającego decyzji pozwolenia na użytkowanie.

Pytanie nr 113

Czy realizacja projektu (wykonanego przez firmę TRASA) będącego załącznikiem nr 2 do Załącznika nr 1 do Podstawowych informacji o sposobie realizacji inwestycji wykonania punktu ładowania autobusów elektrycznych w ramach realizacji inwestycji budowy węzła przesiadkowego „CHOINY”- Dokumentacja ZDiM jest w zakresie Wykonawcy? Wykonawca zwraca się z prośbą o wskazanie dokładnego zakresu prac będących po stronie Wykonawcy, w związku ze wskazanym wyżej projektem. Czy Wykonawca jest odpowiedzialny za powołanie Kierownika budowy oraz innych kierowników branżowych?

Odpowiedź zamawiającego: Zamawiający wyjaśnia, że zakres prac, które Wykonawca ma zrealizować w zakresie dostawy punktu ładowania (będącego częścią przedmiotu zamówienia) został określony w „Podstawowych informacjach o sposobie realizacji inwestycji wykonania punktu ładowania autobusów elektrycznych w ramach realizacji inwestycji budowy węzła przesiadkowego „CHOINY” (załącznik nr 4 do s.i.w.z.) oraz w dokumentacji stanowiącej załącznik do w/w podstawowych informacji. W/w dokument określa również zakres prac związanych z budową punktu ładowania, które zostaną zrealizowane przez Wykonawcę węzła przesiadkowego „CHOINY”, na którym zlokalizowany jest punkt ładowania. Załączona do w/w załącznika dokumentacja projektowa określa m. in. rozmieszczenie urządzeń punktu ładowania, które jest wiążące dla Wykonawcy. Zamawiający potwierdza, że Wykonawca, w zakresie realizowanych przez siebie prac jest odpowiedzialny za powołanie kierownika budowy oraz innych kierowników branżowych jeśli jest to niezbędne.

Pytanie nr 114

Czy Wykonawca jest odpowiedzialny za przygotowanie i prowadzenie planu BIOZ oraz Dziennika Budowy?

Odpowiedź zamawiającego: Zamawiający potwierdza, że Wykonawca jest odpowiedzialny za przygotowanie i prowadzenie planu BIOZ oraz Dziennika Budowy.

Pytanie nr 115

Po czyjej stronie są wszelkie prace projektowe, oraz pozyskanie wszelkich uzgodnień i pozwoleń celem budowy stacji transformatorowej SN/nn i rozdzielni nn oraz wszelkie koszty z tym związane?

Odpowiedź zamawiającego: Opis stanu inwestycji znajduje się w dokumentacji przetargowej przedmiotowego postępowania. Zamawiający wyjaśnia ponadto, że zgodnie z ww. dokumentacją część prac została już wykonana w oparciu o wydaną decyzję ZRID. Wykonano między innymi: przyłączy SN, wybudowano budynek, w którym mieścić się będzie stacja transformatorowa, rozdzielnię SN, układ pomiarowo – rozliczeniowy, ułożono rury osłonowe przez które poprowadzone zostaną linie kablowe łączące rozdzielnię Nn z ładowarkami.

Na Wykonawcy punktu ładowania spoczywa obowiązek wykonania projektu punktu ładowania, dostarczenia wymaganych urządzeń i ich instalacja, pozyskania wymaganych pozwoleń (w tym uzyskania pozwoleń na budowę i użytkowanie), uzgodnień niezbędnych do budowy stacji transformatorowej SN/nn oraz poniesienia wszystkich kosztów z tym związanych.

Pytanie nr 116

Kto jest odpowiedzialny za wszelkie prace projektowe, oraz pozyskanie wszelkich uzgodnień i pozwoleń celem budowy linii zasilającej ze stacji nn do ładowarki oraz wszelkie koszty z tym związane?

Odpowiedź zamawiającego: Wykonawca realizujący budowę przedmiotowego punktu ładowania jest odpowiedzialny za wykonanie wszelkich prac projektowych, oraz pozyskanie wszelkich uzgodnień i pozwoleń celem budowy linii zasilającej ze stacji nn do ładowarki oraz do poniesienia wszelkich kosztów z tym związanych z wyłączeniem zakresu prac już wykonanych.

Pytanie nr 117

Wykonawca zwraca się z prośbą do Zamawiającego o określenie dokładnej lokalizacji stacji Trafo i rozdzielni nn?

Odpowiedź zamawiającego: Zamawiający wyjaśnia, że stacja transformatorowa SN/nn oraz rozdzielnia Nn muszą zostać zlokalizowane w budynku technicznym, o którym mowa w Załącznik nr 4 do s.i.w.z.- „Podstawowe informacje o sposobie realizacji inwestycji wykonania punktu ładowania autobusów elektrycznych w ramach realizacji inwestycji budowy węzła przesiadkowego CHOINY”.

Pytanie nr 118

Kto jest odpowiedzialny za wszelkie prace projektowe, oraz pozyskanie wszelkich uzgodnień i pozwoleń oraz budowę i podłączenie przyłącza SN do projektowanej stacji Trafo oraz wszelkie koszty z tym związane?

Odpowiedź zamawiającego: Zamawiający wyjaśnia, że Wykonawca jest zobowiązany do opracowania niezbędnej dokumentacji projektowej punktu ładowania oraz uzyskania wszelkich niezbędnych uzgodnień i pozwoleń, w tym uzyskania w imieniu Zamawiającego pozwolenia na budowę stacji ładowania dla drogowego transportu publicznego (punktu ładowania) oraz pozwolenia na użytkowanie w/w obiektu. Powyższych czynności Wykonawca dokonuje na swój koszt. Jednocześnie Zamawiający informuje, że zakres prac, które Wykonawca ma zrealizować w ramach dostawy punktu ładowania (będącego częścią przedmiotu zamówienia) został określony w „Podstawowych informacjach o sposobie realizacji inwestycji wykonania punktu ładowania autobusów elektrycznych w ramach realizacji inwestycji budowy węzła przesiadkowego „CHOINY” (załącznik nr 4 do s.i.w.z.) oraz w dokumentacji stanowiącej załącznik do w/w podstawowych informacji. Zgodnie z w/w dokumentacją PRD Lubartów S. A. w ramach realizacji inwestycji budowa węzła przesiadkowego „CHOINY” zgodnie z umową na rzecz Gminy Lublin reprezentowanej przez Zarząd Dróg i Mostów w Lublinie wykona m. in. budowę przyłącza kablowego SN 15 kV, w zakresie zdefiniowanym przez PGE w umowie nr 389661/2017 z dnia 08.03.2017 r. o przyłączenie do sieci dystrybucyjnej. Natomiast do zakresu prac Wykonawcy należy m.in. wykonanie łączy kablowych łączących wszystkie urządzenia punktu ładowania.

Pytanie nr 119

Czy Wykonawca jest odpowiedzialny za wszelkie prace projektowe i wykonawcze oraz ponoszenie kosztów związanych z odtworzeniem nawierzchni na trasie przyłączy kablowych i miejsc posadowienia ładowarek i masztów i wycinką drzew, jeśli będzie konieczna?

Odpowiedź zamawiającego: Zamawiający wyjaśnia, że Wykonawca jest zobowiązany do opracowania niezbędnej dokumentacji projektowej punktu ładowania na własny koszt. Zakres prac, które Wykonawca ma zrealizować w ramach dostawy punktu ładowania oraz ponoszone przez niego koszty zostały określone we wzorze Umowy (załącznik nr 14 do s.i.w.z.) i w „Podstawowych informacjach o sposobie realizacji inwestycji wykonania punktu ładowania autobusów elektrycznych w ramach realizacji inwestycji budowy węzła przesiadkowego „CHOINY” (załącznik nr 4 do s.i.w.z.) oraz w dokumentacji stanowiącej załącznik do w/w podstawowych informacji. W przypadku naruszenia przez Wykonawcę nawierzchni na trasie przyłączy kablowych lub miejsc posadowienia ładowarek i masztów, lub innych uszkodzeń istniejącej infrastruktury pętli oraz pasów zieleni, powstałych na etapie realizacji wszelkich prac w ramach dostawy punktu ładowania - Wykonawca jest zobowiązany do ich odtworzenia na własny koszt.

Pytanie nr 120

Wykonawca wnosi o zastąpienie słowa „opóźnienie” słowem „zwłoka” w następujących ustępach § 11, tj. w ust. 2, ust. 3, ust. 4, ust. 6, ust. 8, ust. 9, ust. 10, ust. 11, ust. 12, ust. 16. Załącznika nr 14 do SIWZ z uwagi na fakt, że kara umowna powinna być naliczana w przypadku zwłoki Wykonawcy a nie jedynie opóźnienia.

Odpowiedź zamawiającego: Odpowiedź została udzielona w pytaniu nr 42.

Dokument - Załącznik nr 2 do specyfikacji istotnych warunków zamówienia - Specyfikacja techniczna punktu ładowania

Pytanie nr 121

W dokumentacji jest informacja o wymaganej sprawności ładowarek na poziomie $\geq 95\%$. Czy Zamawiający dopuszcza oferty z niższą deklarowaną sprawnością? W związku z tym, że instalacje ładowania są w układzie rozproszonym, mają wiele wejść i wyjść, ciężko będzie osiągnąć taką sprawność. W bilansie sprawności przetwarzania energii i układów ładowania należy również wziąć pod uwagę straty np. na transformatorze, na przesyle AC, na systemach rozdziału energii itp.

Odpowiedź zamawiającego: Zamawiający wymaga zgodnie z s.i.w.z.

Zamawiający wyjaśnia, że zgodnie z punktem 5.3 załącznika nr 2 do specyfikacji istotnych warunków zamówienia *Specyfikacja techniczna punktu ładowania*, wymaga sprawności ładowarki $\geq 95\%$, a nie sprawności sumarycznej wszystkich urządzeń punktu ładowania.

Pytanie nr 122

W dokumentacji jest informacja o wymiarach ładowarki szybkiego ładowania:

Zalecane wymiary zewnętrzne:

- szerokość ≤ 3 m,
- wysokość ≤ 3 m,



- głębokość $\leq 1,5$ m

Jest również informacja o tym, że Zamawiający chce, by ładowarka miała możliwość rozbudowy do 600kW. W związku z tym mamy pytanie jakie maksymalne wymiary przewiduje Zamawiający na wersję ładowarki o mocy 600kW - musimy już na tym etapie odpowiednio zaprojektować naszą ładowarkę, żeby móc później zwiększyć jej moc.

Odpowiedź zamawiającego: Zamawiający informuje, że podane wymiary są zalecane, a nie bezwzględnie wymagane. W dalszej części przytoczonego punktu 5.16 specyfikacji technicznej punktów ładowania Zamawiający określił, że maksymalne wymiary zewnętrzne muszą umożliwiać zamontowanie ładowarek na peronach wraz z pozostałymi elementami stanowiska ładowania, zgodnie z Dokumentacją ZDiM stanowiącej Załącznik nr 1 do Podstawowych informacji o sposobie realizacji inwestycji wykonania punktu ładowania autobusów elektrycznych w ramach realizacji inwestycji budowy węzła przesiadkowego „CHOINY”, w sposób nie pogarszający warunków wjazdu autobusów w strefę ładowania.

Pytanie nr 123

W dokumentacji technicznej dot. Autobusów, w pkt 17.3 i 17.5 jest informacja o tym, że wartość sprawności i współczynnika mocy będzie weryfikować Polskie Centrum Akredytacji. Czy możemy dostać informację na podstawie jakich norm będzie przebiegać to badanie? Prosimy również o informację, czy Zamawiający dopuszcza inną formę weryfikacji tych parametrów, np. Poprzez odpowiednie certyfikaty.

Odpowiedź zamawiającego: Zamawiający wyjaśnia, że wymagał potwierdzenia zaoferowanych wartości współczynnika mocy i sprawności przez niezależną jednostkę upoważnioną do wykonywania takich badań, posiadającą akredytację PCA (Polskiego Centrum Akredytacji) a nie przez Polskie Centrum Akredytacji, jak podano w zadanym pytaniu.

Jednocześnie zamawiający informuje, że dokona zmiany treści punktów 17.3 i 17.5 zał.1 do s.i.w.z. oraz ,5.3, 5.5, 5.18 zał. 2 do s.i.w.z., w celu dopuszczenia innego sposobu weryfikacji zaoferowanych parametrów.

Pytanie nr 124

Załącznik nr 2 do SIWZ, Specyfikacja techniczna punktu ładowania pkt. 5.19.3. Norma ISO 15118-8 jest wykorzystywana głównie do ładowań bezprzewodowych - indukcyjnych. Norma obecnie nie odnosi się do standardów ładowania z odwróconym pantografem. W tym przypadku stosuje się standard OppCharge i wykorzystywany przez niego standard ISO 15118 DIS 2012. Wnioskujemy o wykreślenie standardu ISO 15118-8 z wymagań. Ponadto prosimy o zaakceptowanie deklaracji zgodności wydanej przez producenta jako potwierdzenie zgodności z normami i usunięcie wymagań dostarczenia certyfikatu zgodności wydanego przez niezależną jednostkę upoważnioną do wykonywania takich badań. W chwili obecnej nie istnieje żaden mechanizm certyfikacji urzędów na zgodność z wszystkimi wymienionymi przez Zamawiającymi normami. Nie ma również jednostki, która posiada zdolność do wykonywania testów i wystawiania certyfikatów. W związku z tym wnioskujemy o wykreślenie i zaakceptowanie deklaracji zgodności producenta.

Odpowiedź zamawiającego: Zamawiający przychylił się częściowo do wniosku pytającego, żeby zgodność z normami mogła być potwierdzona w deklaracji zgodności wydanej przez producenta. W związku z powyższym ulega zmianie treść punktu 5.19.3 w załączniku nr 2 do s.i.w.z.- Specyfikacji technicznej punktu ładowania oraz punktu nr 35.2 załącznika nr 1 do s.i.w.z.- Specyfikacji technicznej autobusów EV w zakresie sposobu potwierdzania na zgodność z normami.

Zamawiający wyjaśnia, że przywołany w pytaniu standard OppCharge nie stanowi zasadniczo standardu lecz posiada znamiona standardu, który powinien bazować na obowiązujących normach.

Pytania i uwagi do załącznika nr 14 do SIWZ – Wzór umowy

Pytanie nr 125

§1 ust. 12a Wzoru umowy

Wykonawca wnosi o modyfikację postanowienia i nadanie mu brzmienia:

Wykonawca zobowiązuje się zorganizować prace w sposób nienaruszający użytkowników obiektów i osób trzecich na niebezpieczeństwa i na ile to racjonalnie możliwe ze względu na charakter prowadzonych prac, uciążliwości wynikające z prowadzonych robót, powodujące niemożność prowadzenia bieżącej działalności, z jednoczesnym zastosowaniem szczególnych środków ostrożności.

Odpowiedź zamawiającego: Zamawiający podtrzymuje dotychczasowe zapisy § 1 ust. 12a wzoru Umowy (załącznik nr 14 do s.i.w.z.). Przedmiotowy zapis ma na celu ochronę interesów Zamawiającego, tym samym jego pozostawienie we wzorze umowy jest uzasadnione.

Pytanie nr 126

§1 ust. 14 Wzoru umowy

Wykonawca wnosi o wyjaśnienie, co należy rozumieć pod pojęciem „wyglądu zewnętrznego stanowisk ładowania oraz ładowarek dużej mocy i ładowarek małej mocy” podlegającego konsultacji i akceptacji Zamawiającego. W szczególności Wykonawca wnosi o wskazanie, czy takiej konsultacji i akceptacji podlegają wymiary stanowisk ładowania oraz ładowarek dużej mocy i ładowarek małej mocy.

Odpowiedź zamawiającego: Zamawiający wyjaśnia, że użyte w § 1 ust. 14 wzoru umowy (załącznik nr 14 do s.i.w.z.) pojęcie „wyglądu zewnętrznego stanowisk ładowania oraz ładowarek dużej mocy i ładowarek małej mocy” odnosi się do zespołu cech składających się na zewnętrzną część w/w urządzeń, w szczególności takich jak: kształt, kolor, wymiary zewnętrzne - jeżeli cechy te nie zostały sprecyzowane w specyfikacji technicznej punktu ładowania stanowiącej Załącznik nr 2 do s.i.w.z.

Pytanie nr 127

§1 ust. 14a Wzoru umowy

Wykonawca wnosi o dodanie ust. 14a o brzmieniu: „Wykonawca jest uprawniony do oznaczenia dostarczonych w wykonaniu umowy stanowiska ładowania oraz ładowarek dużej mocy i ładowarek małej mocy, w widocznym miejscu, nazwą, logo lub znakiem firmowym Wykonawcy lub producenta tych urządzeń. Zamawiający zobowiązuje się do nieusuwania i niezakrywania powyższych oznaczeń, a w przypadku ich zniszczenia lub zakrycia”.

Odpowiedź zamawiającego: Zamawiający dokona zmiany treści § 1 wzoru Umowy (załącznik nr 14 do s.i.w.z.) poprzez dodanie po ust. 14 ust. 14a o następującej treści:

„14a. Wykonawca po uzyskaniu pisemnej zgody Zamawiającego będzie uprawniony do oznaczenia dostarczonych w wykonaniu umowy stanowiska ładowania oraz ładowarek dużej mocy i ładowarek małej mocy, w widocznym miejscu, nazwą, logo lub znakiem firmowym Wykonawcy lub producenta tych urządzeń, z zastrzeżeniem, że nie naruszy to zasad realizacji projektu w ramach którego realizowany jest zakup przedmiotu umowy.”.

Pytanie nr 128

§2 ust. 10a Wzoru umowy

Wykonawca wnosi o dodanie do §1 ust. 10a zdania: „Wykonawca nie odpowiada za opóźnienie w realizacji poszczególnych prac spowodowane z przyczyn leżących po stronie wykonawcy infrastruktury pętli autobusowej lub innych podmiotów zatrudnianych przez tego wykonawcę lub Zamawiającego. W przypadku takiego opóźnienia terminy przewidziane w umowie ulegną odpowiedniemu przedłużeniu o czas takiego opóźnienia”.

Odpowiedź zamawiającego: Zamawiający podtrzymuje dotychczasowy zapis § 2 ust. 10a wzoru Umowy (załącznik nr 14 do s.i.w.z.). Jednocześnie zamawiający wyjaśnia, że zgodnie z § 2 ust. 4 „Termin i warunki dostawy Autobusów, ładowarek małej mocy i punktu ładowania Zamawiającemu określone w ust. 1, mogą ulec zmianie na wniosek Zamawiającego zgodnie z § 13 ust. 1 pkt 6 lit. a niniejszej Umowy lub Wykonawcy zgodnie z § 13 ust. 1 pkt 7 niniejszej Umowy, z zastrzeżeniem, że daty dokonania dostawy poszczególnych partii przedmiotu umowy określonych w ust. 1 nie przekroczą dat określonych w § 13 ust. 2 niniejszej Umowy.

Pytanie nr 129

§2 ust. 10b Wzoru umowy

Wykonawca wnosi o dodanie do §1 ust. 10b zdania: „Zamawiający zobowiązuje się do przedłożenia Wykonawcy, przed przystąpieniem przez Wykonawcę do prac, informacji dotyczącej przesłanek utraty gwarancji, o której mowa powyżej, pod rygorem utraty roszczeń z tytułu utraty gwarancji względem Wykonawcy”.

Odpowiedź zamawiającego: Zamawiający podtrzymuje dotychczasowy zapis § 2 ust. 10b wzoru Umowy (załącznik nr 14 do s.i.w.z.). Zamawiający wyjaśnia, że zgodnie z § 2 ust. 10 a. wzoru Umowy obowiązek uzgodnienia warunków realizacji poszczególnych prac (w tym ustalenia przesłanek utraty gwarancji na obiekty budowlane znajdujące się na pętli autobusowej, na której ma zostać zainstalowany punkt ładowania) spoczywa na Wykonawcy. Tym samym wprowadzenie do Umowy zapisów proponowanych przez Wykonawcę byłoby sprzeczne z w/w zapisem Umowy.

Pytanie nr 130

§2 ust. 11 Wzoru umowy

Wykonawca wnosi o wydłużenie wskazanego terminu do 30 dni i możliwości składania faktur częściowych.

Odpowiedź zamawiającego: Zamawiający podtrzymuje dotychczasowy zapis § 2 ust. 11 wzoru Umowy (załącznik nr 14 do s.i.w.z.). Wskazany w w/w zapisie termin przedstawienia przez Wykonawcę harmonogramu do zatwierdzenia wynika z konieczności zabezpieczenia terminowej realizacji dostawy. Zamawiający nie dopuszcza możliwości składania faktur częściowych.

Pytanie nr 131

§2 ust. 13 Wzoru umowy

Wykonawca wnosi o modyfikację postanowienia poprzez zastrzeżenie, że Wykonawca będzie zobowiązany do modyfikacji harmonogramu w przypadku, gdy uwagi Zamawiającego będą uzasadnione.

Odpowiedź zamawiającego: Zamawiający podtrzymuje dotychczasowy zapis § 2 ust. 13 wzoru Umowy (załącznik nr 14 do s.i.w.z.).

Pytanie nr 132

§ 2 ust. 14 Wzoru umowy

Wykonawca proponuje doprecyzowanie zapisów w ten sposób, że określi się Zamawiającemu 7-dniowy termin na przekazanie terenu Wykonawcy, gdzie mają być prowadzone prace, od dnia zgłoszenia takiej potrzeby przez Wykonawcę.

Odpowiedź zamawiającego: Zamawiający podtrzymuje dotychczasowy zapis § 2 ust. 14 wzoru Umowy (załącznik nr 14 do s.i.w.z.).

Pytanie nr 133

§2 ust. 20 Wzoru umowy

Wykonawca wnosi o modyfikację postanowienia i nadanie mu brzmienia: „Termin, o którym mowa w § 2 ust. 14 ulegnie odpowiedniemu wydłużeniu, w przypadku opóźnień w uzgodnieniu dokumentacji projektowej punktu ładowania wskazanych przez PGE, spowodowanych opóźnieniami w uzyskaniu stosownych zgód, pozwoleń, opinii, itp. z przyczyn innych niż leżące po stronie Wykonawcy”.

Odpowiedź zamawiającego: Zamawiający, informuje, że dokona zmiany treści § 2 ust. 20 wzoru Umowy (załącznik nr 14 do s.i.w.z.).

Pytanie nr 134

§2 ust. 25b Wzoru umowy

Wykonawca wnosi o usunięcie zdania: „W przypadku stwierdzenia przez PGE w trakcie odbiorów, o których mowa w ust. 25 pkt 3 braku możliwości przyłączenia punktu ładowania do sieci dystrybucyjnej, nawet warunkowego Zamawiającemu przysługuje prawo do odstąpienia od Umowy zgodnie z § 10 ust. 4 pkt 5 niniejszej Umowy”. Wykonawca wskazuje przy tym, że uprawnienie do odstąpienia umowy jawi się jako zbyt daleko idące, wobec możliwości usunięcia przeszkód do przyłączenia punktu ładowania do sieci dystrybucyjnej oraz ewentualnej możliwości odstąpienia przez Zamawiającego od umowy na zasadach przewidzianych w Kodeksie cywilnym.

Odpowiedź zamawiającego: Zamawiający podtrzymuje dotychczasowy zapis § 2 ust. 25b wzoru Umowy (załącznik nr 14 do s.i.w.z.). W/w postanowienie chroni interesy Zamawiającego w zakresie prawidłowej realizacji przedmiotu Umowy, a tym samym jego pozostawienie w Umowie jest uzasadnione.

Pytanie nr 135

§2 ust. 26 Wzoru umowy

Wykonawca wnosi o modyfikację zdania pierwszego §2 ust. 26 poprzez zastrzeżenie, że terminy, o których mowa w ust. 23 i 25 zostaną odpowiednio wydłużone przez Zamawiającego.

Odpowiedź zamawiającego: Zamawiający podtrzymuje dotychczasowy zapis § 2 ust. 26 wzoru Umowy (załącznik nr 14 do s.i.w.z.). W/w postanowienie chroni interesy Zamawiającego w zakresie terminowej realizacji przedmiotu Umowy, a tym samym jego pozostawienie w Umowie jest uzasadnione.

Pytanie nr 136

§2 ust. 30 Wzoru umowy

Wykonawca, wskazując, że zakres udzielanej licencji winien odnosić się do zakresu niezbędnego do korzystania z dostarczonych na podstawie urządzeń, wnosi o modyfikację postanowienia §2 ust. 30 w sposób następujący: „Wykonawca udziela Zamawiającemu, w ramach wynagrodzenia, o którym mowa w § 3 niniejszej Umowy niewyłącznej, nieograniczonej czasowo i terytorialnie licencji uprawniającej do korzystania, w zakresie niezbędnym do korzystania z dostarczonych Autobusów, ładowarek małej mocy i punktu ładowania, ze wszystkich elementów dokumentacji i oprogramowania dla Nielimitowanej liczby użytkowników, związanych z dostarczonymi Zamawiającemu Autobusami wraz z ładowarkami małej mocy i punktem ładowania, z prawem udzielenia sublicencji w przypadku zlecenia osobie trzeciej wykonywania usług utrzymania, w tym obsługi eksploatacyjnej, przeglądów, napraw oraz zbycia Autobusów wraz z ładowarkami małej mocy lub punktu ładowania, albo oddania ich do korzystania, na podstawie jakiegokolwiek stosunku prawnego, uprawniającej do korzystania z dokumentacji na następujących polach eksploatacji: (...)”

Odpowiedź zamawiającego: Zamawiający podtrzymuje dotychczasowy zapis § 2 ust. 30 wzoru Umowy (załącznik nr 14 do s.i.w.z.). W/w zapis ma na celu ochronę interesów Zamawiającego w zakresie możliwości korzystania ze wszystkich elementów dokumentacji i oprogramowania dostarczonych przez Wykonawcę w ramach dostawy przedmiotu umowy.

Pytanie nr 137

§3 ust. 13 i 14 Wzoru umowy

Wykonawca wnosi o modyfikację terminu płatności, tj. zamiast 30 dni proponuje się termin 14-dniowy.

Odpowiedź zamawiającego: Zamawiający podtrzymuje dotychczasowe zapisy § 3 ust. 13 i 14 wzoru Umowy (załącznik nr 14 do s.i.w.z.).

Pytanie nr 138

§4 ust. 9 Wzoru umowy

Wykonawca wnosi o modyfikację postanowienia i wskazanie, że wskazany tam termin do dokonania odbioru będzie nie krótszy niż 2 dni robocze i nie dłuższy niż 4 dni robocze.

Odpowiedź zamawiającego: Zamawiający podtrzymuje dotychczasowy zapis § 4 ust. 9 wzoru Umowy (załącznik nr 14 do s.i.w.z.). Wskazany w w/w przepisie termin do stawienia się przedstawiciela Wykonawcy celem dokonania odbioru wynika z konieczności zabezpieczenia terminowej realizacji dostawy.

Pytanie nr 139

§4 ust. 24 Wzoru umowy

Wykonawca wnosi o wyjaśnienie, czy stwierdzenie drobnych uchybień jest podstawą do odmowy dokonania odbioru technicznego.

Odpowiedź zamawiającego: Zamawiający wyjaśnia, że stwierdzenie w trakcie odbioru technicznego drobnych uchybień, o których mowa w § 4 ust. 24 wzoru Umowy (załącznik nr 14 do s.i.w.z.) nie stanowi podstawy do odmowy dokonania odbioru technicznego. Jednocześnie Zamawiający wyjaśnia, że Wykonawca nie może odmówić usunięcia drobnych uchybień, o których mowa w § 4 ust. 24 wzoru umowy w ramach wynagrodzenia, o którym mowa w § 3 wzoru umowy, bez względu na wysokość związanych z tym kosztów.

Pytanie nr 140

§5 ust. 7 Wzoru umowy

Wykonawca wnosi o modyfikację postanowienia i wskazanie, że przewidziany tam termin do dokonania odbioru będzie nie krótszy niż 2 dni robocze i nie dłuższy niż 4 dni robocze.

Odpowiedź zamawiającego: Zamawiający podtrzymuje dotychczasowy zapis § 5 ust. 7 wzoru Umowy (załącznik nr 14 do s.i.w.z.). Wskazany w w/w przepisie termin do stawienia się przedstawiciela Wykonawcy celem dokonania odbioru wynika z konieczności zabezpieczenia terminowej realizacji dostawy.

Pytanie nr 141

§5 ust. 34 pkt 1) oraz §5 ust. 35 pkt 4) Wzoru umowy

Wykonawca wnosi o usunięcie lub sprecyzowanie wskazanych postanowień. Wykonawca wskazuje, że powszechnie przyjęty sposób produkcji może nie dozwalać na kontrolę produkcji przez Zamawiającego na wszystkich etapach produkcji (np. w przypadku korzystania z elementów gotowych lub wcześniejszego, niż chwila zawarcia Umowy lub wskazania przez Zamawiającego, wykonywania danych elementów).

Odpowiedź zamawiającego: Zamawiający podtrzymuje dotychczasowe zapisy § 5 ust. 34 pkt 1 i § 5 ust. 35 pkt 4 wzoru Umowy (załącznik nr 14 do s. i. w. z.). Zamawiający wyjaśnia, że wskazana w w/w przepisach kontrola etapów produkcji punktu ładowania ma na celu zabezpieczenie terminowej realizacji dostawy punktu ładowania, a tym samym pozostawienie w/w zapisów w Umowie jest zasadne.

Pytanie nr 142

§5 ust. 42 Wzoru umowy

Wykonawca wnosi o usunięcie postanowienia jako istotnie naruszającego równowagę stron Umowy ze względu na możliwość dowolnego i następczego (względem momentu zawarcia umowy) ustalania harmonogramu przez Zamawiającego.

Odpowiedź zamawiającego: Zamawiający podtrzymuje dotychczasowy zapis § 5 ust. 42 wzoru Umowy (załącznik nr 14 do s.i.w.z.). Kontrola przez Zamawiającego wykonania poszczególnych prac zgodnie z terminami określonymi w Umowie oraz opracowanym przez Wykonawcę harmonogramem ma na celu

zabezpieczenie terminowej realizacji dostawy punktu ładowania. Tym samym zachowanie w/w zapisu w Umowie jest zasadne.

Pytanie nr 143

§8 ust. 15 Wzoru umowy

W związku z faktem, iż to Wykonawca ponosić ma koszty szkolenia, Wykonawca wnosi o zmianę postanowienia i wskazanie, że miejsce szkolenia zostanie wskazane na terenie Polski przez Wykonawcę.

Odpowiedź zamawiającego: Zamawiający podtrzymuje dotychczasowy zapis § 8 ust. 15 wzoru Umowy (załącznik nr 14 do s.i.w.z.). Należy wskazać, że w/w zapis dopuszcza, w uzasadnionych wypadkach przeprowadzenie szkolenia w miejscu wskazanym przez Wykonawcę.

Pytanie nr 144

§10 ust. 4 punkt 2) Wzoru umowy

Wykonawca wnosi o wydłużenie terminu do 60 dni kalendarzowych, ze względu na odniesienie w tym punkcie do niewymagającego zawinienia Wykonawcy opóźnienia, którego przyczyną mogą być działania lub zaniechania osób trzecich, w tym współpracujących z Zamawiającym.

Odpowiedź zamawiającego: Zamawiający podtrzymuje dotychczasowy zapis § 10 ust. 4 pkt 2 wzoru Umowy (załącznik nr 14 do s.i.w.z.). W/w zapis zabezpiecza interes Zamawiającego w zakresie prawidłowej realizacji przedmiotu Umowy, a tym samym jego pozostawienie w Umowie jest uzasadnione.

Pytanie nr 145

§10 ust. 5 Wzoru umowy

Wykonawca wnosi o wydłużenie terminu do usunięcia ew. naruszeń, który wyznacza Zamawiający z 14 dni do 21 dni.

Odpowiedź zamawiającego: Zamawiający podtrzymuje dotychczasowy zapis § 10 ust. 5 wzoru Umowy (załącznik nr 14 do s.i.w.z.).

Pytanie nr 146

Czy Zamawiający dopuszcza możliwość rozdzielenie w zakresie odbioru, płatności i naliczenia kar umownych systemu telemetrycznego od autobusów elektrycznych i infrastruktury do ładowania? Związane jest to z faktem, że system telemetrii dla ładowarek i autobusów będzie produktem nowym, robionym pod oczekiwania Zamawiającego i dla Zamawiającego - jest to trudny i czasochłonny proces. Wykonawca będzie potrzebować więcej czasu na odpowiednio skonfigurowanie systemu już po dostawie i oddaniu do eksploatacji autobusów i ładowarek. W związku z powyższym prosimy o informację, czy Zamawiający rozdzieli system telemetryczny od pozostałej części dostawy oraz przedłuży termin realizacji dla systemu telemetrycznego do 6 miesięcy liczony od odbioru końcowego autobusów i infrastruktury do ładowania. W przypadku wyrażenie zgody, prosimy o rozdzielenie w Umowie odpowiednio kwestii związanych z odbiorem, płatnościami i karami umownymi.

Odpowiedź zamawiającego: Zamawiający informuje, że wymaga zgodnie z siwz i nie dopuszcza możliwości rozdzielenia w zakresie odbioru, płatności i naliczenia kar umownych systemu telemetrycznego od autobusów elektrycznych i infrastruktury do ładowania.

Pytanie nr 147

Czy ofertę i załączniki, podpisane przez Pełnomocnika (kwalifikowanym podpisem elektronicznym) może zamieścić na Platformie inna osoba niż Pełnomocnik?

Odpowiedź zamawiającego: Tak, ofertę i załączniki, podpisane przez Pełnomocnika (kwalifikowanym podpisem elektronicznym) może zamieścić na Platformie inna osoba niż Pełnomocnik.

Pytanie nr 148

W nawiązaniu do punktu 6.4 SIWZ prosimy o informację w jaki sposób należy przekazać zaświadczenie o grupie kapitałowej? Czy za pomocą korespondencji e-mail czy za pomocą platformy zakupowej?

Odpowiedź zamawiającego: Zgodnie z pkt 7.1. s.i.w.z. „W postępowaniu o udzielenie zamówienia komunikacja między Zamawiającym a wykonawcami w szczególności składanie oświadczeń, dokumentów, zawiadomień oraz przekazywanie informacji odbywa się elektronicznie za pośrednictwem formularza „Wyślij wiadomość” dostępnego w ramach platformy do przeprowadzenia postępowań na stronie: https://platformazakupowa.pl/pn/ztm_lublin.” Zgodnie z pkt 7.3. s.i.w.z. „W sytuacjach awaryjnych np. w przypadku przerwy w funkcjonowaniu lub awarii https://platformazakupowa.pl/pn/ztm_lublin zamawiający może również komunikować się z Wykonawcami za pomocą poczty elektronicznej na adres: ztm@ztm.lublin.eu.”

W związku z powyższym należy przekazać oświadczenie o przynależności lub braku przynależności do tej samej grupy kapitałowej, o której mowa w art. 24 ust. 1 pkt 23 ustawy Pzp elektronicznie za pośrednictwem formularza „Wyślij wiadomość“ dostępnego w ramach platformy do przeprowadzenia postępowań na stronie: https://platformazakupowa.pl/pn/ztm_lublin. W sytuacji awaryjnej za pomocą poczty elektronicznej na adres ztm@ztm.lublin.eu.

Pytanie nr 149

Zamawiający w załączniku nr 14 do SIWZ, par. 2 ust. 30. napisał:

Wykonawca udziela Zamawiającemu, w ramach wynagrodzenia, o którym mowa w § 3 niniejszej Umowy niewyłączonej, nieograniczonej czasowo i terytorialnie licencji uprawniającej do korzystania ze wszystkich elementów dokumentacji i oprogramowania dla nielimitowanej liczby użytkowników, związanych z dostarczonymi Zamawiającemu Autobusami wraz z ładowarkami małej mocy i punktem ładowania, z prawem udzielenia sublicencji w przypadku zlecenia osobie trzeciej wykonywania usług utrzymania, w tym obsługi eksploatacyjnej, przeglądów, napraw oraz zbycia Autobusów wraz z ładowarkami małej mocy lub punktu ładowania, albo oddania ich do korzystania, na podstawie jakiegokolwiek stosunku prawnego, uprawniającej do korzystania z dokumentacji na następujących polach eksploatacji:

- 1) wykorzystanie dostarczonej dokumentacji i oprogramowania do obsługi Autobusów oraz ładowarek małej mocy i punktu ładowania, ich przeglądów i usług utrzymania oraz napraw okresowych, po pisemnym zobowiązaniu się przez inny podmiot wykonujący naprawy, że dokumentacja będzie wykorzystana wyłącznie do celów naprawczych,
 - 2) utrwalanie oprogramowania na nośnikach informatycznych,
 - 3) wprowadzanie i utrwalanie oprogramowania w pamięci komputera i innych urządzeń mikroprocesorowych,
- (...)

Udzielona licencja obejmuje także wszelkie zmiany i aktualizacje wprowadzone przez Wykonawcę w dokumentacji i oprogramowaniu w okresie gwarancji.

Powszechnie treść licencji jest integralną częścią oprogramowania i nie jest osobno załączona/nie jest załączona w formie papierowej. (np. licencja powszechnie użytkowanego systemu operacyjnego MS Windows). Prosimy o potwierdzenie, że jako formę dostarczenia licencji Zamawiający zaakceptuje licencję stanowiącą integralną część oprogramowania.

Odpowiedź zamawiającego: Zamawiający wymaga zgodnie z s.i.w.z. Zgodnie z wiedzą zamawiającego licencje na oprogramowanie systemów operacyjnych serwerów i stacji roboczych jak również oprogramowanie dostępne w ogólnej sieci sprzedaży posiadają odrębne licencje w postaci np. naklejek, kodów, kodów aktywacyjnych, bądź w formie papierowej a integralną częścią oprogramowania stanowi wyłącznie treść umowy licencyjnej a nie sama licencja.

Pytanie nr 150

Zamawiający w załączniku nr 14 do SIWZ, par. 2 ust. 40. napisał:

Wykonawca zagwarantuje, możliwość bezpłatnego korzystania z dostarczonych urządzeń i oprogramowania bez wymaganej aktualizacji po okresie gwarancyjnym.

oraz

Zamawiający w załączniku nr 14 do SIWZ, par. 2 ust. 47. napisał:

Wykonawca zagwarantuje, możliwość bezpłatnego korzystania z dostarczonych urządzeń i oprogramowania bez konieczności dokonywania aktualizacji po okresie gwarancyjnym.

Zamawiający wymaga zagwarantowania bezpłatnego korzystania z dostarczonych urządzeń i oprogramowania bez konieczności dokonywania aktualizacji po okresie gwarancyjnym, jednak nie określił przez jaki okres czasu zamierza korzystać z tego oprogramowania. Zapis w obecnej postaci wymaga wykorzystania oprogramowania bezterminowo, co uniemożliwia poprawną kalkulację oferty w rozumieniu prawa zamówień publicznych. Prosimy o potwierdzenie, że oprogramowanie ma być dostępne bezpłatnie przez okres 15 lat od daty dostawy bez konieczności dokonywania aktualizacji, lub wskazać dokładny okres, w którym oprogramowanie ma być dostępne.

Odpowiedź zamawiającego: Zamawiający podtrzymuje dotychczasowy zapisy § 2 ust. 40 i ust. 47 „wzoru Umowy” (załącznik nr 14 do s.i.w.z.). W/w zapisy umożliwiają bezpłatne korzystanie przez Zamawiającego z dostarczonych urządzeń i oprogramowania bez konieczności ich aktualizacji po okresie gwarancyjnym – co zabezpiecza interes Zamawiającego w zakresie prawidłowej eksploatacji przedmiotu zamówienia. Tym samym pozostawienie przedmiotowego zapisu w umowie jest uzasadnione.

Pytanie nr 151

Zamawiający w załączniku nr 14 do SIWZ, par. 2 ust. 41. napisał:

Wykonawca najpóźniej w dacie przystąpienia do odbioru technicznego pierwszego z Autobusów przekaze Zamawiającemu dodatkowe wyposażenie określone między innymi w s.i.w.z. i ofercie, a w szczególności:

- 1) *urządzenia i programy do diagnostyki, i prac obsługowo-naprawczych Autobusów zalecane w języku polskim:*
 - a) *urządzenia do diagnostyki i prac obsługowo-naprawczych układów mechanicznych, pneumatycznych i elektrycznych Autobusu,*
 - b) *interfejsy, okablowanie i oprogramowania do diagnostyki i prac obsługowo-naprawczych układów mechanicznych, pneumatycznych i elektrycznych Autobusu zainstalowane na komputerze przenośnym z aktualną wersją systemu operacyjnego - oprogramowanie powinno być oryginalne producenta podzespołu jeśli takie istnieje,*
 - c) *komputer przenośny z aktualną wersją systemu operacyjnego, o którym mowa w pkt b),*
 - d) *interfejsy, okablowanie i oprogramowania do diagnostyki układu napędowego Autobusu, w tym silnika, układu zawieszenia, mechanizmu sterowania drzwiami, umożliwiające przeprowadzenie pełnej diagnostyki, kalibracji, konfiguracji, odczytu parametrów pracy oraz kasowania błędów.*
 - e) *narzędzia specjalne i przyrządy kontrolno-pomiarowe, niezbędne do wykonywania wszystkich czynności obsługowo – naprawczych.*
 - f) *pliki HEX do wszystkich programowalnych urządzeń w Autobusie,*
 - g) *inne, których Zamawiający nie był w stanie przewidzieć, niezbędne do wykonywania obsługi i napraw, a których wymaga komplectacja oferowanego Autobusu.*
- (...)

1. Prosimy o potwierdzenie, że Zamawiający wyraża zgodę, aby do diagnozy wszystkich wymienionych układów dostarczyć jedno urządzenie diagnostyczne łączące w sobie wszystkie funkcje opisane we wskazanych punktach.

2. Prosimy o potwierdzenie, że Zamawiający dopuszcza dostarczenie jednego kompletu wyposażenia diagnostycznego (złożonego z narzędzia diagnostycznego oraz komputera) wspólnego dla całej dostawy.

3. Prosimy o potwierdzenie, że Zamawiający za spełnienie tego warunku uzna doposażenie warsztatu w brakujące narzędzia.

4. Zamawiający wymaga dostarczenia urządzenia i programy do diagnostyki, i prac obsługowo-naprawczych Autobusów w języku polskim. Jednocześnie Zamawiający wymaga interfejsy, okablowanie i oprogramowania do diagnostyki i prac obsługowo-naprawczych układów mechanicznych, pneumatycznych i elektrycznych Autobusu zainstalowane na komputerze przenośnym z aktualną wersją systemu operacyjnego - oprogramowanie powinno być oryginalne producenta podzespołu jeśli takie istnieje. Te dwa wymogi są sprzeczne ze sobą. Nie wszyscy producenci podzespołów wydają oprogramowanie diagnostyczne w języku polskim. Wobec tego prosimy o dopuszczenie jako rozwiązanie równoważne akceptację dedykowanego oprogramowania producenta pojazdu wraz z interfejsami diagnostycznymi lub odstąpienie od wymogu dostarczenia polskiej wersji językowej oprogramowania.

5. Zamawiający wymaga dostarczenia narzędzi specjalnych i przyrządów kontrolno-pomiarowych, niezbędnych do wykonywania wszystkich czynności obsługowo- naprawczych. Zapis jest nieprecyzyjny i stanowi listę otwartą, co uniemożliwia poprawną kalkulację oferty w rozumieniu prawa zamówień publicznych. Może to wpłynąć na wysoką cenę oferty. Przy pojazdach z napędem elektrycznym do wykonywania czynności obsługowych mogą być wymagane narzędzia izolowane przeznaczone do prac elektrycznych. Narzędzia takie są ogólnodostępne, dlatego prosimy o potwierdzenie, że zapis nie dotyczy narzędzi dostępnych po za siecią dystrybucji producenta pojazdu.

6. Zapis w podpunkcie g) jest nieprecyzyjny, stanowi listę otwartą, co uniemożliwia poprawną kalkulację oferty w rozumieniu prawa zamówień publicznych. Lista powinna być precyzyjna i zamknięta w celu poprawnej kalkulacji ceny. Dlatego prosimy o potwierdzenie, że zapis ogranicza się do narzędzi specjalistycznych niedostępnych po za siecią sprzedaży producenta, a które są wymagane zakresem udzielonej autoryzacji i dokumentacją producenta autobusu.

Odpowiedź zamawiającego:

1. Odpowiedź, jak w pytaniu nr 155.
2. Zamawiający potwierdza, że wymaga dostarczenia jednego kompletu wyposażenia diagnostycznego (złożonego z narzędzia diagnostycznego oraz komputera) wspólnego dla całej dostawy.
3. Zamawiający wyjaśnia, że nie uzna za spełnienie tego warunku poprzez doposażenie warsztatu w brakujące narzędzia.
4. Zamawiający informuje, że dostarczenie urządzeń i programów do diagnostyki, prac obsługowo-naprawczych Autobusów w języku polskim jest zalecane, a więc mile widziane, a nie bezwzględnie

- wymagane. Zamawiający zdaje sobie sprawę, że nie wszyscy producenci podzespołów wydają oprogramowanie diagnostyczne w języku polskim.
5. Zamawiający potwierdza, że zapis nie dotyczy narzędzi dostępnych poza siecią dystrybucji producenta pojazdu.
6. Zamawiający podtrzymuje zapis § 2 ust. 41 pkt 1 lit. g, jednocześnie wyjaśnia, że przedmiotowy zapis dotyczy wyposażenia niezbędnego w zakresie udzielonej autoryzacji do wykonywania usług i napraw, których wymaga komplectacja oferowanego przedmiotu zamówienia. Wykonawca, jako ich dostawca powinien posiadać wiedzę jakie urządzenia specjalistyczne są niezbędne do wykonywania ww. prac. Jako narzędzia specjalistyczne zamawiający rozumie te, które nie są dostępne poza siecią sprzedaży wykonawcy.

Pytanie nr 152

Zamawiający w załączniku nr 14 do SIWZ, par. 2 ust. 42. i 43. napisał:

42. Wykonawca najpóźniej w dacie przystąpienia do wstępnego odbioru technicznego punktu ładowania przekaze Zamawiającemu dodatkowe wyposażenie określone m. in. w s.i.w.z. i ofercie, a w szczególności:
- 1) urządzenia i programy do diagnostyki i prac obsługowo-naprawczych punktu ładowania zalecane w języku polskim:
 - a) interfejsy, okablowanie i oprogramowanie do diagnostyki oraz prac obsługowo – naprawczych wszystkich urządzeń wchodzących w skład punktu ładowania,
 - b) pliki HEX do wszystkich programalnych urządzeń wchodzących w skład punktu ładowania,
 - c) urządzenia wymagane do pomiarów elektrycznych, wymiany komponentów elektrycznych i drobnych napraw mechanicznych punktu ładowania,
 - d) inne, których Zamawiający nie był w stanie przewidzieć, niezbędne do wykonywania usług i napraw, a których wymaga specyfika oferowanych urządzeń wchodzących w skład punktu ładowania.
43. Wykonawca najpóźniej w dacie przystąpienia do odbioru technicznego pierwszej z ładowarek małej mocy przekaze Zamawiającemu dodatkowe wyposażenie określone m. in. w s.i.w.z. i ofercie, a w szczególności:
- 1) urządzenia i programy do diagnostyki i prac obsługowo-naprawczych ładowarek małej mocy zalecane w języku polskim:
 - a) interfejsy, okablowanie i oprogramowanie do diagnostyki oraz prac obsługowo – naprawczych,
 - b) pliki HEX do wszystkich programalnych urządzeń wchodzących w skład ładowarki małej mocy,
 - c) urządzenia wymagane do pomiarów elektrycznych, wymiany komponentów elektrycznych i drobnych napraw mechanicznych ładowarki małej mocy,
 - d) inne, których Zamawiający nie był w stanie przewidzieć, niezbędne do wykonywania usług i napraw, a których wymaga specyfika oferowanych ładowarek małej mocy.

1. Prosimy o potwierdzenie, że Zamawiający dopuszcza dostarczenie jednego kompletu wyposażenia diagnostycznego wspólnego dla całej dostawy.
2. Zamawiający wymaga dostarczenia urządzenia i programu do diagnostyki, i prac obsługowo-naprawczych punktu ładowania i ładowarek małej mocy w języku polskim. Jednocześnie Zamawiający wymaga interfejsy, okablowanie i oprogramowania do diagnostyki i prac obsługowo-naprawczych wszystkich urządzeń wchodzących w skład punktu ładowania i ładowarek małej mocy - oprogramowanie powinno być oryginalne producenta podzespołu jeśli takie istnieje. Te dwa wymogi są sprzeczne ze sobą. Nie wszyscy producenci podzespołów wydają oprogramowanie diagnostyczne w języku polskim. Wobec tego prosimy o dopuszczenie jako rozwiązanie równoważne akceptację dedykowanego oprogramowania producenta pojazdu wraz z interfejsami diagnostycznymi lub odstąpienie od wymogu dostarczenia polskiej wersji językowej oprogramowania.
3. Zapisy w podpunktach d) są nieprecyzyjne, stanowią listę otwartą, co uniemożliwia poprawną kalkulację oferty w rozumieniu prawa zamówień publicznych. Lista powinna być precyzyjna i zamknięta w celu poprawnej kalkulacji ceny. Dlatego prosimy o potwierdzenie, że zapis ogranicza się do narzędzi specjalistycznych niedostępnych po za siecią sprzedaży producenta, a które są wymagane zakresem udzielonej autoryzacji i dokumentacją producenta autobusu.

Odpowiedź zamawiającego:

1. Zamawiający potwierdza, że wymaga dostarczenia jednego kompletu wyposażenia diagnostycznego (złożonego z narzędzia diagnostycznego oraz komputera) wspólnego dla całej dostawy.

- Zamawiający informuje, że dostarczenie urządzeń i programów do diagnostyki, prac obsługowo-naprawczych Autobusów w języku polskim jest zalecane, a więc mile widziane, a nie bezwzględnie wymagane. Zamawiający zdaje sobie sprawę, że nie wszyscy producenci podzespołów wydają oprogramowanie diagnostyczne w języku polskim.
- Zamawiający podtrzymuje zapis § 2 ust. 41 pkt 1 lit. g, jednocześnie wyjaśnia, że przedmiotowy zapis dotyczy wyposażenia niezbędnego w zakresie udzielonej autoryzacji do wykonywania obsług i napraw, których wymaga kompletacja oferowanego przedmiotu zamówienia. Wykonawca, jako ich dostawca powinien posiadać wiedzę jakie urządzenia specjalistyczne są niezbędne do wykonywania ww. prac. Jako narzędzia specjalistyczne zamawiający rozumie te, które nie są dostępne poza siecią sprzedaży wykonawcy.

Pytanie nr 153

Zamawiający w załączniku nr 14 do SIWZ, par. 6 ust. 4. napisał:

Wszelkie koszty związane z wymianą lub naprawą wadliwych części ponosi Wykonawca.

Prosimy o potwierdzenie, że wszelkie koszty związane z wymianą lub naprawą wadliwych części w okresie gwarancji całopojazdowej ponosi Wykonawca.

Odpowiedź zamawiającego: Zamawiający potwierdza, że zapis zawarty w załączniku nr 14 do s.i.w.z., par. 6 ust. 4 zobowiązuje Wykonawcę do ponoszenia wszelkich kosztów związanych z wymianą lub naprawą wadliwych części w okresie udzielonej gwarancji lub rękojmi.

Pytanie nr 154

Zamawiający w załączniku nr 14 do SIWZ, par. 8 ust. 4. napisał:

W ramach udzielonej autoryzacji zaleca się Wykonawcy zorganizowanie magazynu depozytowego części zamiennych do dostarczonych Autobusów, ładowarek małej mocy i punktu ładowania w miejscu wskazanym przez Zamawiającego.

Czy Zamawiający wyrazi zgodę na odstąpienie od wymogu utworzenia magazynu depozytowego części zamiennych? Jest to dodatkowy koszt, który zostanie doliczony do oferty. Jednocześnie Wykonawca potwierdza możliwość dostarczenia części na terenie Polski w terminie nie dłuższym niż 3 dni robocze.

Odpowiedź zamawiającego: Zamawiający wyjaśnia, że jedynie zaleca, a nie wymaga zorganizowania magazynu depozytowego części zamiennych. W związku z powyższym jest to działanie mile widziane, jednak o zorganizowaniu magazynu depozytowego zdecyduje wykonawca.

Pytanie nr 155

Zamawiający w załączniku nr 14 do SIWZ, par. 8 ust. 14., 15., 23. oraz w załączniku nr 2 do umowy (ramowe warunki autoryzacji), par. 2 ust. 7., 8., 16. napisał:

14. W celu zapewnienia właściwej obsługi i eksploatacji dostarczonych Autobusów, Wykonawca, przeprowadzi w ramach wynagrodzenia w miejscu wskazanym przez Zamawiającego na terenie Polski (w uzasadnionych wypadkach dopuszcza się szkolenie w miejscu wskazanym przez Wykonawcę) minimum trzydniowe szkolenie (liczba godzin szkolenia – min. 24 h.), 15 pracowników zaplecza technicznego w zakresie: diagnostyki, obsługi i naprawy dostarczanych Autobusów, ze szczególnym uwzględnieniem prawidłowego wykonywania czynności obsługowo-naprawczych Autobusu oraz procedury funkcjonowania autoryzowanej stacji obsługi autobusów oraz 30 kierowców wskazanych przez Zamawiającego w zakresie zasad prowadzenia pojazdów. Szkolenie pracowników zaplecza technicznego musi obejmować nadanie uprawnień (kodów) dla 10 pracowników, jeżeli są one potrzebne do pełnej obsługi programów diagnostycznych np. do ustawienia układu zawieszenia, układu hamulcowego, klimatyzacji, układu ogrzewania, deski rozdzielczej, szyny CAN Autobusu, itp.. Na wniosek Zamawiającego szkolenie może zostać przeprowadzone z rozbiem na dwie grupy.
15. W celu zapewnienia właściwej obsługi i eksploatacji dostarczonego punktu ładowania oraz ładowarek małej mocy Wykonawca, przeprowadzi w ramach wynagrodzenia w miejscu wskazanym przez Zamawiającego na terenie Polski (w uzasadnionych wypadkach dopuszcza się szkolenie w miejscu wskazanym przez Wykonawcę) minimum trzydniowe szkolenie (liczba godzin szkolenia – min. 24 h.), 10 pracowników zaplecza technicznego w zakresie: diagnostyki, obsługi i naprawy dostarczonego punktu ładowania i wchodzących w jego skład urządzeń oraz ładowarek małej mocy, ze szczególnym uwzględnieniem prawidłowego wykonywania czynności obsługowo-naprawczych.
23. Dla zapewnienia ciągłości właściwego poziomu obsługi Autobusów Wykonawca na wniosek Zamawiającego zobowiązuje się do przeprowadzenia w okresie gwarancji na cały pojazd 2 dodatkowych szkoleń dla 7 pracowników zaplecza technicznego, w zakresie: diagnostyki, obsługi i naprawy dostarczanych Autobusów, ze szczególnym uwzględnieniem prawidłowego

wykonywania czynności obsługowo-naprawczych Autobusu oraz procedury funkcjonowania autoryzowanej stacji obsługi Autobusów.

1. Prosimy o potwierdzenie, że osoby dedykowane przez Zamawiającego do wykonywania obsługi i napraw pojazdów będą posiadały uprawnienia do obsługi urządzeń elektrycznych SEP lub równoważne.
2. Dostarczenie zestawu diagnostycznego wraz z 10 kodami dostępu może wpłynąć na wysoką cenę oferty finalnej. Znacznie lepszym rozwiązaniem jest dostarczenie zestawu diagnostycznego, który nie wymaga kodów dostępu. Prosimy o potwierdzenie, że Zamawiający zaakceptuje jako rozwiązanie równoważne do obsługi programów diagnostycznych urządzenie niewymagające nadawania kodów dla pracowników.
3. Prosimy o potwierdzenie, że należy dostarczyć jeden zestaw diagnostyczny do którego kody dostępu należy nadać 10 osobom.
4. Prosimy o potwierdzenie że miejscem szkoleń będzie siedziba Zamawiającego lub producenta pojazdu, mieszcząca się na terenie Polski.

Odpowiedź zamawiającego:

Zamawiający wyjaśnia, że zaakceptuje urządzenie niewymagające nadawania kodów dla pracowników pod warunkiem, że jego zakres diagnozy, pracy nie będzie mniejszy od urządzeń diagnostycznych producentów podzespołów.

Natomiast nadanie kodów uprawnień ma dotyczyć osób, a nie zestawu diagnostycznego, tzn. każda z osób z nadanymi uprawnieniami może używać wszystkich zestawów diagnostycznych dostępnych w ASO.

Jednocześnie Zamawiający zwraca uwagę, że zgodnie z § 2 ust. 41 pkt 2 Wzoru umowy stanowiącego Załącznik nr 11 do s.i.w.z. „ (...)Jeżeli w trakcie użytkowania Autobusów okaże się, że przekazane urządzenia i programy są niewystarczające do wykonywania w sposób prawidłowy napraw i obsług w ramach udzielonej autoryzacji, Wykonawca zobowiązany jest do ich dostarczenia Zamawiającemu na swój koszt w terminie 14 dni kalendarzowych bądź w innym wskazanym przez Zamawiającego (...)”. Zamawiający informuje, że miejscem szkoleń może być siedziba Zamawiającego lub miejsce wskazane przez Zamawiającego na terenie Lublina lub siedziba producenta pojazdu, o ile mieści się na terenie Polski.

Pytanie nr 156

Zamawiający w załączniku nr 14 do SIWZ, par. 11 ust. 19. napisał:

Niezależnie od przewidzianej kary umownej Zamawiający może na koszt i ryzyko Wykonawcy zlecić osobie trzeciej wykonanie prac polegających na usunięciu wad, jeżeli Wykonawca nie usunie wad w terminie określonym w załączniku nr 1 do umowy – „Warunki gwarancji i serwisu”.

Prosimy o potwierdzenie, że Zamawiający może na koszt i ryzyko Wykonawcy zlecić osobie trzeciej wykonanie prac polegających na usunięciu wad, jeżeli Wykonawca nie usunie wad w odpowiednim terminie, jedynie w drodze porozumienia Stron i po akceptacji wszelkich kosztów przez Wykonawcę.

Odpowiedź zamawiającego: Zamawiający podtrzymuje dotychczasowy zapis § 11 ust. 19 „wzoru Umowy” (załącznik nr 14 do s.i.w.z.). W/w zapis zabezpiecza interesy Zamawiającego w zakresie prawidłowej realizacji przedmiotu Umowy (tj. usuwania wad zgłoszonych przez Zamawiającego w terminie określonym w załączniku do Umowy). Tym samym pozostawienie przedmiotowego zapisu w Umowie jest uzasadnione.

Pytanie nr 157

Zamawiający w załączniku nr 1 do SIWZ, pkt. 19.1 i pkt. 20.1 napisał:

(...)

Zamawiający dopuszcza inny sposób zabezpieczenia od kataforezy jednak Wykonawca zobowiązany jest wówczas do udzielenia gwarancji na nadwozie i podwozie, na okres \geq 144 miesięcy oraz nie wymagać od zamawiającego wykonywania jakichkolwiek czynności konserwacyjnych przy podwoziu w okresie udzielonej gwarancji.

oraz

Zamawiający w załączniku nr 1 do umowy (warunki gwarancji i serwisu), par. 1 ust. 4. napisał:

Wykonawca (gwarant) udziela Zamawiającemu gwarancji na przedmiot Umowy na warunkach określonych w s.i.w.z. oraz w ofercie tj:

(...)

- b)na konstrukcję szkieletu nadwozia, a w przypadku zastosowania sposobu zabezpieczenia konstrukcji innego od kataforezy, na okres..... oraz Wykonawca nie może wymagać od Zamawiającego wykonywania jakichkolwiek czynności konserwacyjnych przy nadwoziu w okresie udzielonej gwarancji,

- c) na konstrukcję podwozia, a w przypadku zastosowania sposobu zabezpieczenia konstrukcji innego od kataforezy, na okres..... oraz Wykonawca nie może wymagać od Zamawiającego wykonywania jakichkolwiek czynności konserwacyjnych przy podwoziu w okresie udzielonej gwarancji,
(...)

Prosimy o potwierdzenie, że Zamawiający wyklucza jedynie zabiegi wykraczające poza obowiązkowe uzupełnianie ubytków konserwacji podwozia i nadwozia wynikające z eksploatacyjnego zużycia, zawarte w planie przeglądów.

Odpowiedź zamawiającego: Zamawiający wyjaśnia, że nie dopuszcza rozwiązania, w którym Wykonawca wymagać będzie wykonywania dodatkowych okresowych zabiegów konserwacyjnych. Akceptuje natomiast uzupełnianie ubytków w powłoce zabezpieczającej podwozie i nadwozie, wynikające z eksploatacyjnego zużycia tej powłoki (np. na skutek uszkodzenia mechanicznego powłoki).

Pytanie nr 158

Zamawiający w załączniku nr 1 do umowy (warunki gwarancji i serwisu), par. 1 ust. 4. napisał:
Wykonawca (gwarant) udziela Zamawiającemu gwarancji na przedmiot Umowy na warunkach określonych w s.i.w.z. oraz w ofercie tj:

- (...)
d)na powłokę lakierniczą nadwozia,
(...)

Prosimy o potwierdzenie, że wymagana gwarancja dotyczy zewnętrznych powłok lakierniczych nadwozia.

Odpowiedź zamawiającego: Zamawiający potwierdza, że gwarancja na powłokę lakierniczą dotyczy zewnętrznych powłok lakierniczych.

Pytanie 159

Zamawiający w załączniku nr 1 do umowy (warunki gwarancji i serwisu), par. 2 ust. 2. napisał:
W okresie gwarancji wszystkie naprawy będą się odbywać z użyciem nowych oryginalnych części zamiennych, za wyjątkiem przypadków, na które Zamawiający wyrazi zgodę pisemnie lub w drodze elektronicznej.

Obecnie na całym świecie, coraz powszechniej stosuje się regenerację części i podzespołów, wykorzystując w procesie naprawczym jedynie niektóre z elementów, niezużywających się w trakcie normalnej eksploatacji – np. obudowa, korpus, itp. jest to podyktowane względami ekonomicznymi i ochrony środowiska. Części i podzespoły regenerowane w niczym nie ustępują zatem częściom i podzespołom nowym, zarówno pod względem funkcjonalności, jak też trwałości i są objęte taką samą gwarancją jak części nowe. Czy Zamawiający wyraża zgodę na stosowanie części regenerowanych do napraw?

Odpowiedź zamawiającego: Zamawiający nie dopuszcza stosowania do napraw w okresie gwarancji części i podzespołów po regeneracji.

Pytanie nr 160

Zamawiający w załączniku nr 1 do umowy (warunki gwarancji i serwisu), par. 2 ust. 3. napisał:
Zgłoszenie reklamacji objętej gwarancją dokonuje się Wykonawcy drogą elektroniczną. Fakt otrzymania zgłoszenia musi być niezwłocznie potwierdzony. W przypadku braku potwierdzenia przyjęcia zgłoszenia przez Wykonawcę, przyjmuje się, że Wykonawca otrzymał mail w chwili wysłania przez Zamawiającego. W przypadku wystąpienia awarii systemu elektronicznego wysyłania i potwierdzania zgłoszeń, dopuszcza się inne formy komunikacji.

Prosimy o potwierdzenie, że Zamawiający dopuszcza możliwość zgłaszania napraw poprzez inny udostępniony Zamawiającemu system zgłoszeń dostępny za pośrednictwem Internetu.

Odpowiedź zamawiającego: Zamawiający potwierdza, że dopuszcza możliwość zgłaszania napraw poprzez inny udostępniony Zamawiającemu system zgłoszeń dostępny za pośrednictwem Internetu. Wyjaśnia jednocześnie, że w przypadku jego awarii dokona zgłoszenia poprzez pocztę mailową.

Pytanie nr 161

Zamawiający w załączniku nr 1 do umowy (warunki gwarancji i serwisu), par. 2 ust. 6. napisał:
W przypadku gdy wada wyłącza Autobus z eksploatacji termin jej usunięcia wynosi maksymalnie 5 dni roboczych od dnia powiadomienia Wykonawcy o wadzie. W przypadku gdy zaistnieje konieczność wydłużenia tego terminu Wykonawca jest zobowiązany zapewnić Autobus zastępczy lub, w przypadku braku możliwości zapewnienia Autobusu zastępczego pokryć koszty zapewnienia Autobusu zastępczego

przez Zamawiającego lub jego użytkownika. W przypadku zapewnienia Autobusu zastępczego postanowienia § 4 ust. 12 niniejszych „Warunków gwarancji i serwisu” stosuje się odpowiednio.

oraz

Zamawiający w załączniku nr 1 do umowy (warunki gwarancji i serwisu), par. 4 ust. 7. napisał:

Zamawiający, po wystąpieniu wad masowych może żądać dostarczenia nieodpłatnie przez Wykonawcę zastępczych Autobusów i ładowarek małej mocy, w miejsce Autobusów i ładowarek małej mocy wyłączonych z eksploatacji, w terminie do 7 dni roboczych od daty zawiadomienia Wykonawcy.

Z powodu małej ilości występujących elektrobusesów na rynku Wykonawca może nie być w stanie zapewnić elektrobusego zastępczego, co może wiązać się każdorazowo z zapłatą zryczałtowanej kwoty 2000 zł. Mając na uwadze zapewnienie ciągłości usług przewozowych, inni Zamawiający w podobnych postępowaniach na elektrobuse dopuszczają w zastępstwie zapewnienie autobusów spalinowych. Czy Zamawiający zaakceptuje autobusy spalinowe, spełniające min. normę Euro V?

Odpowiedź zamawiającego: Zamawiający wyjaśnia, że zaakceptuje jako autobus zastępczy, autobus spalinowy spełniający minimum normę emisji spalin EURO V.

Pytanie nr 162

Zamawiający w załączniku nr 1 do umowy (warunki gwarancji i serwisu), par. 2 ust. 8. i 10. napisał:

8. W przypadku gdy wada wyłącza ładowarkę małej mocy z eksploatacji termin jej usunięcia wynosi maksymalnie 5 dni roboczych od dnia powiadomienia Wykonawcy o wadzie. W przypadku, gdy zaistnieje konieczność wydłużenia tego terminu Wykonawca jest zobowiązany zapewnić zastępczą ładowarkę małej mocy lub w przypadku braku możliwości zapewnienia zastępczej ładowarki małej mocy pokryć koszty zapewnienia zastępczej ładowarki małej mocy przez Zamawiającego lub jej użytkownika. W przypadku zapewnienia zastępczej ładowarki małej mocy postanowienia § 4 ust. 12 niniejszych „Warunków gwarancji i serwisu” stosuje się odpowiednio.

10. W przypadku gdy wada wyłącza punkt ładowania z eksploatacji termin jej usunięcia wynosi maksymalnie 3 dni robocze od dnia powiadomienia Wykonawcy o wadzie. W przypadku, gdy zaistnieje konieczność wydłużenia tego terminu Wykonawca jest zobowiązany zapewnić zastępcze urządzenia techniczne w stosunku do urządzeń wchodzących w skład punktu ładowania, w których wystąpiły wady (podlegających naprawie) lub lub pokryć koszty zapewnienia zastępczego urządzenia technicznego przez Zamawiającego lub jego użytkownika. W przypadku zapewnienia w/w zastępczych urządzeń technicznych postanowienia § 4 ust. 12 niniejszych „Warunków gwarancji i serwisu” stosuje się odpowiednio.

oraz

Zamawiający w załączniku nr 1 do umowy (warunki gwarancji i serwisu), par. 4 ust. 7. napisał:

Zamawiający, po wystąpieniu wad masowych może żądać dostarczenia nieodpłatnie przez Wykonawcę zastępczych Autobusów i ładowarek małej mocy, w miejsce Autobusów i ładowarek małej mocy wyłączonych z eksploatacji, w terminie do 7 dni roboczych od daty zawiadomienia Wykonawcy.

Zamawiający wraz z autobusami otrzyma więcej niż jedną ładowarkę. W przypadku awarii jednej ładowarki, będzie mógł skorzystać z ładowania przy pomocy pozostałych ładowarek. Dlatego prosimy o potwierdzenie, że wymóg zapewnienia zastępczej ładowarki małej mocy oraz zastępczego urządzenia technicznego w stosunku do urządzeń wchodzących w skład punktu ładowania dotyczy tylko przypadku, w którym brak zastępczej ładowarki, spowoduje brak możliwości realizacji zadań przewozowych.

Odpowiedź zamawiającego: Zamawiający wyjaśnia, że zamawiając 10 ładowarek stacjonarnych małej mocy oraz 2 ładowarki mobilne założył, że każde stanowisko postojowe autobusu EV musi być wyposażone w ładowarkę małej mocy z uwagi na konieczność jego ładowania nocnego każdej doby. Ładowarki mobilne będą miały przeznaczenie do ładowania pojazdów znajdujących się poza stanowiskami postojowymi (z różnych przyczyn takich jak: naprawa, przebywanie na innym placu postojowym, itp.). W odniesieniu do punktu ładowania Zamawiający wyjaśnia, że wśród przewidzianych 4 stanowisk ładowania, żadne z nich nie pełni funkcji rezerwowego. W zawiązku z powyższym, jak również mając na uwadze, że niesprawność ładowarki wyklucza możliwość eksploatacji jednego z autobusów, wymaga zgodnie z s.i.w.z.

Pytanie nr 163

Zamawiający w załączniku nr 1 do umowy (warunki gwarancji i serwisu), par. 2 ust. 12. napisał:

W przypadku trzykrotnie powtarzających się napraw tego samego rodzaju oraz napraw wynikających z wad konstrukcyjnych lub wykonawczych w danym Autobusie, ładowarce małej mocy lub punkcie ładowania uniemożliwiających ich prawidłową eksploatację, Zamawiający może żądać wymiany Autobusu, ładowarki małej mocy lub urządzeń wchodzących w skład punktu ładowania, które podlegały naprawie na wolne od wad. Termin wymiany Autobusu, ładowarki małej mocy lub urządzeń wchodzących w skład punktu ładowania, które podlegały naprawie nie może przekroczyć 30 dni kalendarzowych od daty pisemnego zgłoszenia reklamacji, przy czym w szczególnie uzasadnionych przypadkach termin ten może zostać wydłużony za zgodą zamawiającego do 60 dni kalendarzowych od daty zgłoszenia reklamacji.

Konsekwencja trzykrotnie powtarzających się napraw tego samego rodzaju oraz napraw wynikających z wad konstrukcyjnych lub wykonawczych, jaką jest wymiana Autobusu, ładowarki małej mocy lub urządzeń wchodzących w skład punktu ładowania na nowe, jest w ocenie Wykonawcy niewspółmierna do wagi takiego zdarzenia. Prosimy o potwierdzenie, że w pierwszej kolejności Zamawiający będzie wymagał od gwaranta usunięcia wad w drodze naprawy, a dopiero jeśli usunięcie wad w drodze naprawy będzie niemożliwe, Zamawiający będzie wymagał wymiany Autobusu, ładowarki małej mocy lub urządzeń wchodzących w skład punktu ładowania na wolne od wad.

Odpowiedź zamawiającego: Zamawiający wymaga zgodnie z s.i.w.z.

Pytanie nr 164

Zamawiający w załączniku nr 1 do umowy (warunki gwarancji i serwisu), par. 6 ust. 1. napisał:

1. *Z gwarancji wyłączone są:*

- 1) *materiały eksploatacyjne (wkłady filtrów, klocki hamulcowe, oleje, smary i płyny eksploatacyjne) o ile wymiana tych materiałów nie została spowodowana koniecznością naprawy lub wymiany innych części i podzespołów,*
- 2) *niżej wymienione części, które podczas eksploatacji Autobusów zgodnie z ich przeznaczeniem, w warunkach zgodnych z instrukcją obsługi ulegają normalnemu zużyciu, a ich wymiana nie została spowodowana koniecznością naprawy lub wymiany innych części i podzespołów:*
 - a) *żarówki – bez limitu jeżeli nie stanowią wady masowej,*
 - b) *pióra wycieraczek,*
 - c) *łęczce hamulcowe,*
 - d) *opony – okres gwarancji nie mniejszy niż 100 tys km przebiegu lub 48 miesięcy, w zależności od tego co pierwsze nastąpi,*
 - e) *paski klinowe – nie mniej niż 60 tys. km*
 - f) *amortyzatory – po upływie gwarancji udzielonej na cały pojazd lub przebiegu \geq 200 000 km.*

Czy Zamawiający zgodzi się na rozszerzenie powyższej listy o pozostałe materiały eksploatacyjne oraz części ulegające normalnemu zużyciu, takie jak:

- bezpieczniki, świetlówki, diody świetlne,
- szkło przy uszkodzeniach mechanicznych,
- akumulatory rozruchowe (poza wadami fabrycznymi).

Odpowiedź zamawiającego:

Zamawiający wymaga zgodnie z s.i.w.z.

Zamawiający wyjaśnia, że w wymaganym pojeździe nie dopuszcza stosowania świetlówek. Odnośnie bezpieczników i diod świetlnych, wyłączenie z gwarancji jest również niezasadne, ponieważ elementy te charakteryzują się trwałością porównywalną do pozostałych elementów pojazdu, a uszkodzenie występuje najczęściej z powodu wady materiałowej lub innej usterki powodującej uszkodzenie tych elementów. Szkło uszkodzone mechanicznie jest wyłączone z gwarancji, zgodnie z zapisami umowy, stanowiącej załącznik nr 14 do s.i.w.z.

Pytanie nr 165

Zamawiający w załączniku nr 2 do umowy (ramowe warunki autoryzacji), par. 4 ust. 5. napisał:

Wykonawca będzie dokonywał płatności faktur z tytułu wykonania czynności określonych w ust. 1 i 2 w terminie 14 dni od daty otrzymania faktury.

Prosimy o potwierdzenie, że termin 14 dni dotyczy dni roboczych, tj. dni od poniedziałku do piątku, z wyłączeniem dni ustawowo wolnych od pracy.

Odpowiedź zamawiającego: Zamawiający informuje, że termin 14 dni dotyczy dni kalendarzowych, tzn. również dni ustawowo wolnych od pracy.

Pytanie nr 166

Zamawiający w załączniku nr 1 do umowy (warunki gwarancji i serwisu), par. 4 ust. 15. napisał:

W ramach zawartej umowy Wykonawca zobowiązany jest na zasadach określonych w ust. 2-10 do nieodpłatnego usuwania wad masowych, które ujawniły się w dostarczonych Autobusach/ładowarkach małej mocy w okresie gwarancji, a także w okresie 10 miesięcy od daty upływu gwarancji.

Zamawiający wymaga usuwania wad masowych, które ujawniły się w okresie 10 miesięcy od daty upływu gwarancji. Wymóg ten w zakresie wad masowych oznacza wydłużenie gwarancji. Standardowo uznaje się, że po okresie gwarancji należy usunąć wady które się ujawniły w okresie gwarancji. Zatem prosimy o zmianę zapisu i wykreślenie wymogu usuwania wad które ujawniły się w okresie 10 miesięcy od daty upływu gwarancji.

Odpowiedź zamawiającego: Zamawiający wymaga zgodnie z s.i.w.z.

Pytanie nr 167

Zamawiający w załączniku nr 2 do umowy, par. 1, ust 1., 2. i 3. zawarł wymóg udzielenia autoryzacji na prace obsługowo-naprawcze wszystkich zespołów i podzespołów autobusu, ładowarek małej mocy oraz punktu ładowania, w bardzo szerokim zakresie.

1. Prosimy o potwierdzenie, że wymóg udzielenia autoryzacji wewnętrznej dotyczy tylko pojazdów i ładowarek dostarczonych w ramach obecnego postępowania.

2. Prosimy doprecyzować, że zakres udzielonej autoryzacji na obsługi i naprawy autobusu będzie odpowiadał czynnościom określonym w dokumentacji technicznej producenta autobusu przekazanej wraz z pojazdem. Jeśli jakaś czynność naprawcza nie jest określona w dokumentacji producenta pojazdu może ona być wykonana przez Zamawiającego w uzgodnieniu z producentem pojazdu.

3 Prosimy o potwierdzenie, że zakres autoryzacji na obsługi i naprawy ładowarek małej mocy oraz punktu ładowania będzie zgodny z zakresem autoryzacji, jakiego udziela producent ładowarek, a załączona dokumentacja będzie odpowiadać zakresowi udzielonej autoryzacji.

4. Zamawiający wymaga udzielenia autoryzacji na naprawy powypadkowe kratownicy. To bardzo szeroki zakres autoryzacji. Zamawiający podejmując się wykonywania prac blacharsko konstrukcyjnych mających wpływ na bezpieczeństwo pasażerów przejmuje na siebie wszelkie konsekwencje wynikające z niedotrzymania dokumentacji producenta autobusu. Prosimy doprecyzować, że Zamawiający, mając na względzie bezpieczeństwo pasażerów, dopuszcza wyłączenie z zakresu autoryzacji na naprawy powypadkowe wykonywania napraw ciężkich, tj. naprawy powypadkowe ciężkie, niezbędna naprawa kratownicy podwoziowej lub nadwoziowej, konieczne wymontowanie lub naprawa zespołów napędowych w wyniku zdarzenia drogowego. Naprawy takie będą mogły być wykonywane przez Zamawiającego po uzgodnieniu technologii naprawy z producentem pojazdu.

5 Prosimy o potwierdzenie, że zakres autoryzacji na obsługi i naprawy ładowarek małej mocy oraz punktu ładowania ze względów bezpieczeństwa może być ograniczony do wybranych czynności. Zakres ten będzie mógł być w przyszłości rozszerzony.

Odpowiedź zamawiającego: Zamawiający potwierdza, że wymóg udzielenia pełnej autoryzacji wewnętrznej dotyczy tylko pojazdów i ładowarek dostarczonych w ramach obecnego postępowania. Pełna autoryzacja wewnętrzna obejmuje wszystkie prace obsługowo – naprawcze (mechaniczne i elektryczne) wszystkich zespołów i podzespołów autobusu, w zakresie określonym w dokumentacji producenta autobusu.

Zamawiający potwierdza, że każda czynność obsługowo – naprawcza musi być wykonana zgodnie z dokumentacją producenta, a jeśli jakaś czynność naprawcza nie została określona w dokumentacji producenta pojazdu może ona być wykonana przez Zamawiającego w uzgodnieniu z producentem pojazdu.

Zamawiający potwierdza, że zakres autoryzacji na obsługi i naprawy ładowarek małej mocy i punktu ładowania będzie zgodny z zakresem autoryzacji jakiego udziela producent ładowarek, a załączona dokumentacja będzie odpowiadać zakresowi udzielonej autoryzacji. Przy czym na wykonawcy spoczywa obowiązek uzgodnienia z producentem ładowarek zakresu autoryzacji w taki sposób żeby był on zgodny z wymaganiami Zamawiającego określonymi w s.i.w.z. wraz z załącznikami, a umowa autoryzacji podlega akceptacji Zamawiającego.

Zamawiający potwierdza, że naprawy kratownicy dokona po uzgodnieniu z producentem pojazdu technologii naprawy.

Zamawiający potwierdza, że zakres autoryzacji na obsługi i naprawy ładowarek małej mocy oraz punktu ładowania będzie mógł być ograniczony ze względów bezpieczeństwa jeżeli Zamawiający stwierdzi, że nie jest w stanie ich wykonywać. Zakres ten będzie mógł być w przyszłości rozszerzony na wniosek zamawiającego.

Pytanie nr 168

Zamawiający w załączniku nr 1 do umowy (warunki gwarancji i serwisu), par. 2 ust. 4. napisał:

Z wyłączeniem wad określonych w ust. 6, 8, 10 oraz wad masowych określonych w § 4 niniejszych „Warunków gwarancji i serwisu” termin usunięcia wad ujawnionych w okresie gwarancji, wynosi maksymalnie 7 dni roboczych od dnia powiadomienia Wykonawcy o wadzie, przy czym podjęcie naprawy winno nastąpić najpóźniej w następnym dniu roboczym po otrzymaniu zgłoszenia.

Prosimy o potwierdzenie, że jako podjęcie naprawy będzie również rozumiane dokonanie wstępnej diagnozy.

Odpowiedź zamawiającego: Zamawiający wyjaśnia, że każda naprawa powinna składać się z następujących etapów:

- diagnozy w celu ustalenia przyczyny powstania usterki, jej charakteru (mechaniczna, elektryczna, itp.), sporządzenia wykazu niezbędnych części do jej wykonania, wyboru technologii naprawy, itp.,
- naprawy właściwej obejmującej czynności związane z usunięciem usterki, która musi zostać podjęta bezpośrednio po zakończeniu diagnozy,
- kontroli jakości wykonanej naprawy.

W związku z powyższym zamawiający potwierdza, że przeprowadzenie diagnozy oznacza przystąpienie do naprawy, jednak pod warunkiem, że bezpośrednio po jej wykonaniu podjęte zostaną kolejne ww. etapy naprawy.

Pytanie nr 169

Zał. nr 1 do SIWZ; pkt. 17.11

Zgodnie z Art. 2 punkt 17 Ustawy o Elektromobilności punktem ładowania można nazwać „urządzenie umożliwiające ładowanie pojedynczego pojazdu elektrycznego, pojazdu hybrydowego i autobusu zeroemisyjnego oraz miejsce, w którym wymienia się lub ładuje akumulator służący do napędu tego pojazdu”. W trakcie realizacji kontraktu stosowny Organ Administracji Publicznej może więc uznać że ładowarka podwójna nie jest „punktem ładowania” a „stacją ładowania” opisaną w Art. 2 punkcie 27 przywołanej ustawy. Wtedy wymagane będzie dokonanie Zgłoszenia robót niewymagających Pozwolenia na Budowę w myśl Ustawy z dnia 7 lipca 1994 r. Prawo budowlane Art. 29 ust 1 punkt 8a oraz Art. 30 ust.1 punkt 1a.

Czy dokonanie takiego zgłoszenia w imieniu Zamawiającego wraz z wykonaniem stosownej dokumentacji na koszt Oferenta zostanie uznane za spełnienie wymagań SIWZ?

Odpowiedź zamawiającego: Zamawiający wyjaśnia, że Wykonawca zobowiązany jest uzyskać wszystkie pozwolenia, zgody, itp. konieczne do realizacji przedmiotu zamówienia i ponieść koszty ich uzyskania. W odniesieniu do sytuacji przedstawionej w pytaniu Zamawiający potwierdza, że dokonanie takiego zgłoszenia w imieniu Zamawiającego wraz z wykonaniem stosownej dokumentacji na koszt Wykonawcy, zostanie uznane za spełnienie wymagań SIWZ w tym zakresie.

Zamawiający dokona ponadto zmiany treści pkt 17.11 Specyfikacji technicznej autobusów EV- Załącznik nr 1 do s.i.w.z.

Pytanie nr 170

Zał. Nr 2 do SIWZ; pkt. 5.10

Czy Zamawiający dopuszcza pojęcie „budowa modułowa” w rozumieniu takim, że ładowarka składać się będzie z 4 – 6 zespołów ładujących w oddzielnych obudowach wykonanych w taki sposób, że ustawione obok siebie (ściana w ścianę) utworzą zespół ładowarki dedykowany dla 1 stanowiska ładowania?

Odpowiedź zamawiającego: Zamawiający wyjaśnia, że w pkt 5.10 Zał. Nr 2 do SIWZ opisał dokładnie budowę modułową ładowarek, traktując to rozwiązanie jako zalecane, o liczbie modułów od 9 do 15. Dopuszcza jednocześnie rozwiązanie ładowarki o innej liczbie modułów lub budowę nie modułową.

W związku z powyższym, rozwiązanie o którym mowa w zapytaniu, będzie można zakwalifikować jako budowę modułową o innej liczbie modułów mocy niż zalecana pod warunkiem, że spełnione będą pozostałe wymagania w tym zakresie.

Pytanie nr 171

Zał. Nr 2 do SIWZ; pkt. 5.7

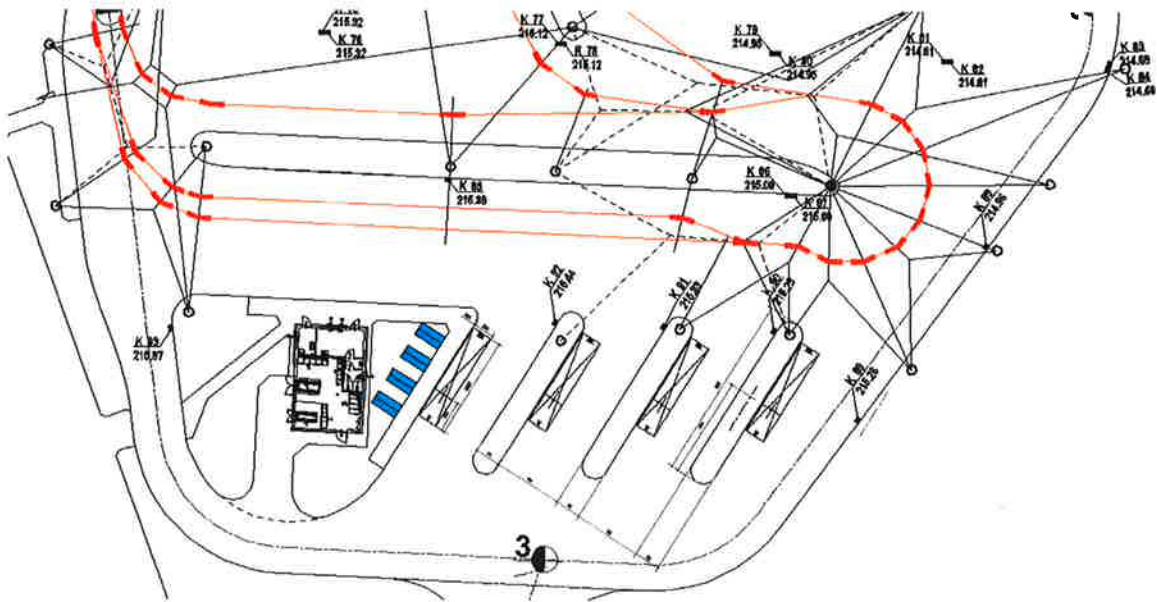
Czy zamawiający dopuszcza (również w odniesieniu do Zał. Nr 2 do SIWZ; pkt. 5.10) realizację wymagania „rozbudowy ładowarki do 600kW” poprzez dostawienie w przyszłości kolejnego zespołu ładującego zwiększającego sumaryczną moc do zespołu ładowarki?

Odpowiedź zamawiającego: Wyjaśniamy, że koncepcja przedstawiona przez wykonawcę poprzez dostawienie w przyszłości kolejnego zespołu ładującego zwiększającego sumaryczną moc nie wpisuje się w założenia Zamawiającego o modułowej budowie ładowarki, które są przedstawione w pkt 5.10.1. i 5.10.2. załącznika nr 2 do s.i.w.z. (specyfikacja techniczna punktu ładowania), a tym samym zamawiający nie dopuszcza takiego rozwiązania.

Pytanie nr 172

Zał. Nr 2 do SIWZ; pkt. 5.16

Czy Zamawiający dopuszcza ustawienie ładowarek (zespołów ładujących) na wolnym terenie w bezpośrednim sąsiedztwie Stacji Transformatorowej (patrz szkic poniżej oznaczenia w kolorze niebieskim)?

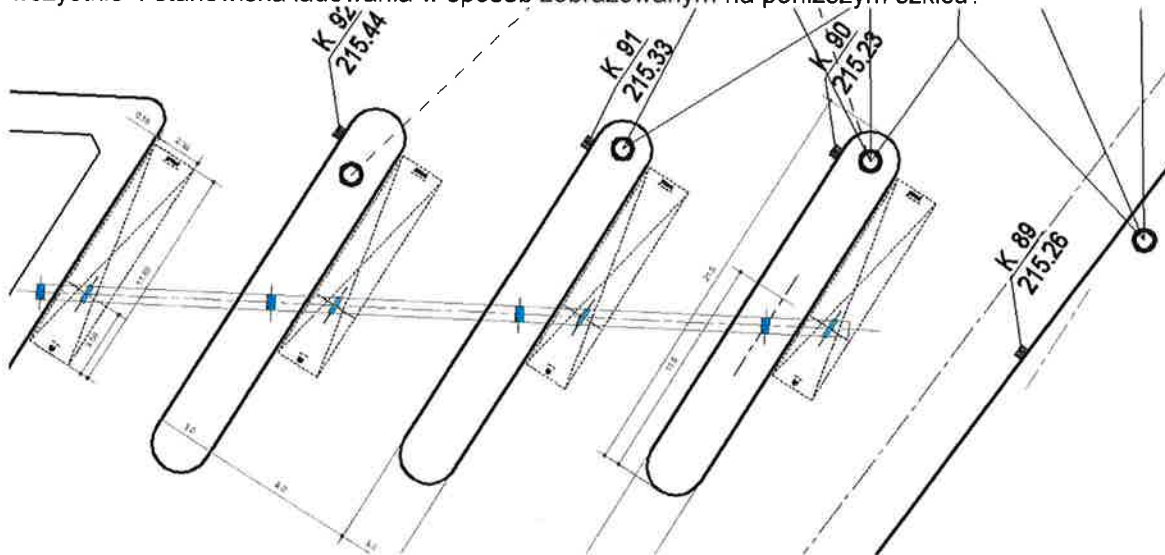


Odpowiedź zamawiającego: Zamawiający wymaga zgodnie z s.i.w.z.

Pytanie nr 173

Zał. Nr 2 do SIWZ; pkt. 5.16

Czy Zamawiający dopuszcza realizację „konstrukcji wsporczej” w postaci bramownicy obejmującej wszystkie 4 stanowiska ładowania w sposób zobrazowany na poniższym szkicu?



Odpowiedź zamawiającego: Zamawiający wymaga zgodnie z s.i.w.z.

Pytanie nr 174

Zał. Nr 2 do SIWZ; pkt. 6.6

Czy mówiąc „Mapa poglądowa przedstawiająca rozmieszczenie elementów punktu ładowania oraz drogę dojazdową do stanowisk ładowania” Zamawiający dopuszcza dostarczenie wraz z ofertą tzw. Analizy przejezdności w ogólnie przyjętym programie komputerowym generującym tor jazdy oraz maksymalny obszar zajęty przez pojazd podczas ruchu?

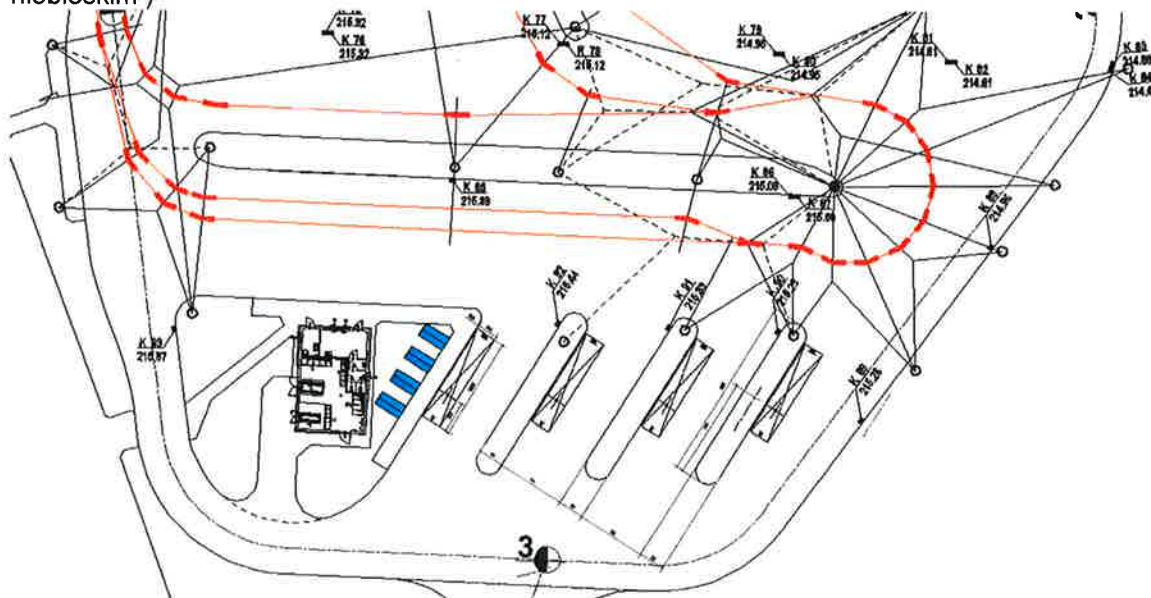
Odpowiedź zamawiającego: Zamawiający dopuszcza dostarczenie dodatkowo wraz z ofertą tzw. Analizy przejezdności w ogólnie przyjętym programie komputerowym generującym tor jazdy oraz maksymalny obszar zajęty przez pojazd podczas ruchu, niemniej konieczne jest również dostarczenie

mapy, o której mowa w pkt 10.6.4. -Mapę stanowiącą Załącznik nr 5 do s.i.w.z.- Mapa pogładowa przedstawiająca rozmieszczenie elementów punktu ładowania oraz drogę dojazdową do stanowisk ładowania, z naniesionymi na niej zwymiarowanymi strefami ładowania dla każdego z stanowisk oraz torami dojazdowymi w skali umożliwiającej czytelne przedstawienie rozmieszczenia poszczególnych elementów punktu ładowania (nie mniejszej niż 1:250).

Pytanie nr 175

Zał. Nr 4 do SIWZ; pkt. 1.5.3.

Czy Zamawiający dopuszcza ustawienie ładowarek (zespołów ładujących) na wolnym terenie w bezpośrednim sąsiedztwie Stacji Transformatorowej (patrz szkic poniżej oznaczenia w kolorze niebieskim)

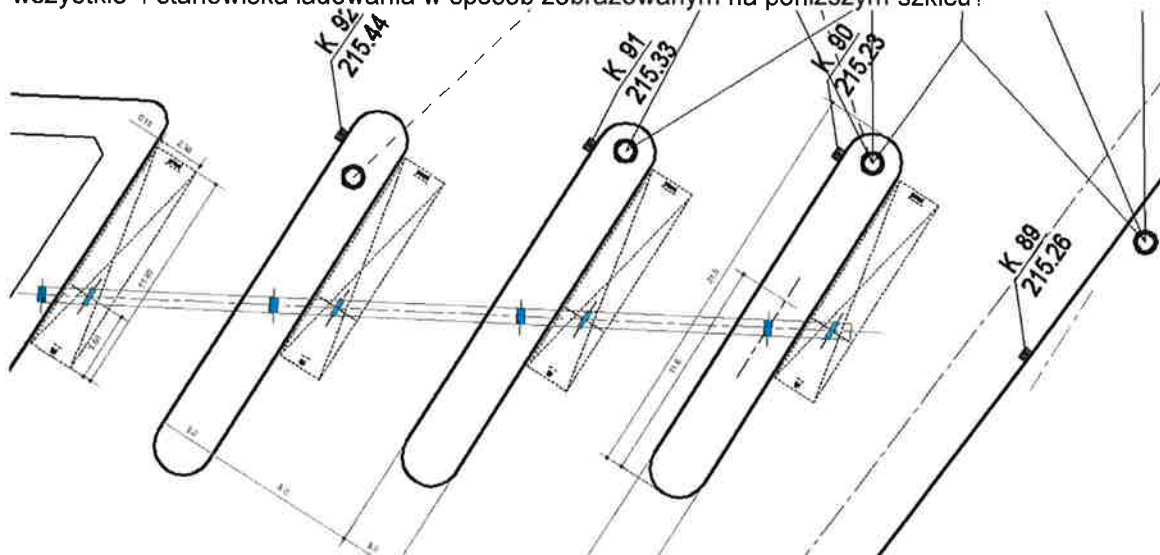


Odpowiedź zamawiającego: Zamawiający wymaga zgodnie z s.i.w.z.

Pytanie nr 176

Zał. Nr 4 do SIWZ; pkt. 1.5.4.

Czy Zamawiający dopuszcza realizację „konstrukcji wsporczej” w postaci bramownicy obejmującej wszystkie 4 stanowiska ładowania w sposób zobrazowanym na poniższym szkicu?



Odpowiedź zamawiającego: Zamawiający wymaga zgodnie z s.i.w.z.

Pytanie nr 177

Zał. Nr 4 do SIWZ; pkt. 1.6.5

Po wizji lokalnej na terenie realizowanej inwestycji stwierdzono że z budynku stacji transformatorowej wyprowadzono po 2 rury osłonowe dn160 na każde stanowisko ładowania (do wysepki).

Prosimy o informację, czy rury te zostały przygotowane w celu przeprowadzenia linii kablowych zasilających ładowarki (czy Oferent może założyć że ma możliwość ich wykorzystania)?

Ma to szczególne znaczenie ze powierzchnie ruchu przeznaczone dla taboru zostały już wykonane i są z pewnością objęte gwarancją Wykonawcy Pętli Trolejbusowej CHOINY.

Odpowiedź zamawiającego: Zamawiający potwierdza, że rury osłonowe, o których mowa w pkt 1.6.5 załącznika nr 4 do SIWZ, zostały przygotowane w celu przeprowadzenia linii kablowych zasilających ładowarki.

Pytanie nr 178

Zał. Nr 4 do SIWZ; pkt. 1.7.3

W celu sporządzenia dokumentacji koniecznej do uzyskania stosownych pozwoleń konieczne jest wcześniejsze uzyskanie Mapy Dla Celów Projektowych. Wykonanie takiej Mapy uwarunkowane będzie z kolei wcześniejszym wprowadzeniem do Zasobu Geodezyjnego inwentaryzacji powykonawczej wcześniejszego Wykonawcy.

Czy zamawiający dysponuje taką inwentaryzacją i czy może ją udostępnić jako załącznik do przetargu? Umożliwi to również rozeznanie jakie elementy uzbrojenia Terenu mogą być kolizyjne z elementami do wykonania leżącymi po stronie Oferenta.

Odpowiedź zamawiającego: Realizowana inwestycja nie została zakończona w związku z powyższym nie została przeprowadzona powykonawcza inwentaryzacja. Planowane zakończenie inwestycji i sporządzenie wymaganej dokumentacji, w tym inwentaryzacji geodezyjnej przewidziane jest na trzeci kwartał 2019 r.

Pytanie nr 179

Zał. Nr 4 do SIWZ; pkt. 1.7.7.9

Kontynuacja wątku z pytania nr 31. (pyt. Nr 177 wg. numeracji zamawiającego)

Jeżeli wykonane rury osłonowe dn 160 nie mogą być wykorzystane przez Oferenta oraz w przypadku gdy ich średnica będzie niewystarczająca dla wymaganych przekrojów linii kablowych lub kiedy w trakcie robot stwierdzone zostanie, że rury są niedrożne (zagniecionie, pęknięte, zapieczone itp.) koniecznym będzie wykonanie przez Oferenta nowych przepustów kablowych.

W sytuacji gdy powierzchnie ruchu wraz z okrawężnikami są już wykonane i objęte gwarancją innego Wykonawcy, pozostaje (z punktu technicznego) wykonanie tych przepustów metoda przewiertową.

Czy Zamawiający może udostępnić dodatkowo Dokumentację Projektową Pętli CHOINY w branży drogowej w celu określenia warstw podbudowy w strefie potencjalnego przewiertu? (w załączniku nr 1 do Podstawowe informacje o sposobie realizacji inwestycji wykonania punktu ładowania autobusów elektrycznych w ramach realizacji inwestycji budowy węzła przesiadkowego „CHOINY” brak takiej dokumentacji branżowej).

Odpowiedź zamawiającego: Zamawiający informuje, że przedmiotowa dokumentacja projektowa znajduje się pod poniższym linkiem:

<https://biuletyn.lublin.eu/zdm/zamowienia-publiczne/zakonczone/2017/2017-07-15-roboty-budowlana-przetarg-nieograniczony-na-zadanie-i-a-budowa-trakcji-trolejbusowej-w-ul-chodzki-w-lublinie-od-istniejacej-petli-trolejbusowej-do-ul-smorawinskiego-w-ul-smorawinskiego-od-skrzyzowania-z-ul-chodzki-do-ul-/2017-07-15-specyfikacja-istotnych-warunkow-zamowienia,2,14243,1.html>

Pytanie nr 180

Zał. Nr 4 do SIWZ; pkt. 1.7.7.10

Czy Zamawiający (jako będący pośrednio podmiotem zarządzającym terenem i pasami drogowymi) odstąpi od naliczania opłaty za zajęcie terenu na czas realizacji robot?

Odpowiedź zamawiającego: Zamawiający wyjaśnia, że nie jest pośrednio podmiotem zarządzającym terenem i pasami drogowymi. Zamawiający informuje, że teren ten jest w dyspozycji i zarządzie Zarządu Dróg i Mostów w Lublinie (ZDiM). W związku z powyższym opłaty będą naliczane.

Pytanie nr 181

Załącznik Nr 4 do SIWZ; pkt. 1.7.7.11

Prosimy o potwierdzenie ze wnieście opłaty przyłączeniowej określonej w §4 Umowy 389661/2017 z dnia 08.03.2017 r. NIE LEŻY po stronie Oferenta.

Odpowiedź zamawiającego: Zamawiający potwierdza, że wnieście opłaty przyłączeniowej określonej w §4 Umowy 389661/2017 z dnia 08.03.2017 r. nie leży po stronie Wykonawcy.

Pytanie nr 182

Kara umowna zawarta w § 11 ust. 15 wzoru umowy mija się z celem stosowania kar umownych. Celem kar umownych jest naprawa szkody wyrządzonej Zamawiającemu z tytułu niewykonania lub nienależytego wykonania świadczenia niepieniężnego, i nie może stanowić dla Zamawiającego źródła dodatkowego zysku. Zamontowanie droższych urządzeń niż te wskazane w s.i.w.z. nie doprowadzi do zwiększenia wydatków po stronie Zamawiającego, gdyż nie jest to przesłanka, która może spowodować zwiększenie wynagrodzenia wykonawcy (te są enumeratywnie wymienione w § 3 ust. 7 Umowy). Jedyne straty może być tutaj Wykonawca, który zamontuje urządzenia droższe niż te, które miał zamontować według s.i.w.z.. Także jest zupełnie niewskazany, aby Zamawiający mógł żądać kary umownej z tytułu okoliczności, która go w żaden sposób nie zubaża. Obowiązek proporcjonalnego kształtowania postanowień umownych w ramach zamówień publicznych został podkreślony także w **Koncepcji nowego Prawa Zamówień Publicznych** (patrz: str. 55, *Koncepcji nowego Prawa Zamówień Publicznych*, czerwiec 2018, pod adresem: https://www.uzp.gov.pl/data/assets/pdf_file/0029/36875/Koncepcja_nowego_prawa_zamowien_publicznych.pdf).

Projektodawca akcentuje tam **konieczność równomiernego rozkładu ryzyka kontraktowego między zamawiającym a wykonawcą**, podkreślając, iż: „*Jednostronne kształtowanie postanowień umownych przez zamawiających ma niekorzystny wpływ na efektywność wydatkowania środków publicznych oraz konkurencyjność. Określanie przez zamawiających restrykcyjnych i często nieproporcjonalnych do wartości przedmiotu zamówienia kar umownych może powodować, że w postępowaniu złożona zostanie mała liczba ofert lub wykonawcy uwzględnią w cenie ofert wysokość kar umownych, co powoduje wzrost ceny. Podobnie jest w przypadku postanowień umownych, które przerzucają odpowiedzialność za większość ryzyka na wykonawców. Postanowienia umowne tego typu w założeniu mają doprowadzić do zabezpieczenia przed nienależytym wykonaniem zamówienia przez wykonawcę. W praktyce jednak prowadzą do podniesienia ceny realizowanego zamówienia, ponieważ racjonalni wykonawcy uwzględniają ryzyko zapłaty kary umownej oraz inne ryzyka w oferowanej cenie.*”

W związku z powyższym zadajemy pytanie o usunięcie § 11 ust. 15 Umowy.

Odpowiedź zamawiającego: Zamawiający podtrzymuje dotychczasowy zapis § 11 ust. 15 „wzoru Umowy” (załącznik nr 14 do s.i.w.z.).

Zamawiający wyjaśnia, że jedną z funkcji kary jest funkcja stymulacyjna tj. kara ma za zadanie mobilizować do prawidłowego wykonania zobowiązania. Należy wskazać, że Zamawiający w s.i.w.z. oraz załącznikach do s.i.w.z. określił parametry techniczne Autobusów, ładowarek małej mocy, których dostawa jest przedmiotem Umowy. Tym samym zgodnie z Umową Wykonawca zobowiązany jest do dostarczenia Autobusów, ładowarek małej mocy spełniających przedmiotowe parametry. W przypadku dostarczenia w/w składników przedmiotu Umowy o innych parametrach niż określone przez Zamawiającego stanowi to podstawę do nałożenia kary określonej w § 11 ust. 15 wzoru Umowy. Przedmiotowa kara ma za zadanie obligować Wykonawcę do prawidłowej realizacji zobowiązania umownego. Mając na względzie powyższe pozostawienie przedmiotowego zapisu w Umowie jest uzasadnione.

Pytanie nr 183

Zamawiający w załączniku nr 1 do SIWZ, punkt 4.1 pisze:

Wydzielona przestrzeń przeznaczona do przewozu wózka inwalidzkiego lub dziecięcego, usytuowana pomiędzy 1 a 2 osi autobusu, o wymiarach minimum 1800 mm x 750 mm, wyposażona w urządzenia przytrzymujące spełniające wymagania określone w załączniku nr 8 do Regulaminu nr 107 EKG ONZ.

Wydzielona przestrzeń przeznaczona do montażu automatu biletowego nie może zmniejszać wymiarów minimalnych przestrzeni do przewozu wózka inwalidzkiego lub dziecięcego.

Prosimy o potwierdzenie, że automat biletowy nie może zmniejszać wymiarów minimalnych przestrzeni do przewozu wózka inwalidzkiego lub dziecięcego zgodnych z Regulaminem 107 EKG ONZ czyli min. 1300 mm x 750 mm.

Odpowiedź zamawiającego: Zamawiający informuje, że jako minimalny wymiar przestrzeni do przewozu wózka inwalidzkiego traktowany jest określony w pkt. 4.1 wymiar 1800 x 750 mm, a nie 1300 x 750 mm.

Pytanie nr 184

Dotyczy załącznika nr 1 do SIWZ pkt. 4.1.

Czy Zamawiający dopuści zabudowanie biletomatu na lewym przednim nadkolu?

Odpowiedź zamawiającego: Zamawiający informuje, że wymagania specyfikacji technicznej dopuszczają montaż automatu biletowego na pierwszym nadkolu po lewej stronie trolejbusu (za miejscem kierowcy).

Pytanie nr 185

Zamawiający w załączniku nr 1 do SIWZ – Specyfikacja techniczna autobusów EV – pkt. 4.9. pisze: „Poręcze muszą być wykonane ze stali nierdzewnej lub innego materiału odpornego na korozję i oznaczone w sposób ułatwiający widoczność pasażerom niedowidzącym, poprzez pomalowanie w kolorze żółtym RAL1004.”

Czy Zamawiający dopuści poręcze pomalowane w kolorze żółtym RAL 1003? Jest to kolor niemalże identyczny jak wymagany RAL 1004.

Odpowiedź zamawiającego: Zamawiający przychyliła się do wniosku wykonawcy. W związku z powyższym zamawiający dokona zmiany treści Załącznika nr 1 do s.i.w.z.- Specyfikacja techniczna autobusów EV, w tym zakresie.

Pytanie nr 186

Dotyczy pkt. 19.4. Załącznika nr 1 do SIWZ – Specyfikacja techniczna autobusów EV.

Ze względu na zastosowane boczne panele dekoracyjne osłaniające urządzenia na dachu oraz zmniejszanie nagrzewania się powierzchni dachu w sezonie letnim prosimy o dopuszczenie koloru białego dla dachu i urządzeń znajdujących się na dachu.

Odpowiedź zamawiającego: Zamawiający informuje, że dopuści inne niż czerwone lakierowanie/ lub niemalowanych dachu i obudów urządzeń znajdujących się na dachu.

Pytanie nr 187

Zamawiający w załączniku nr 1 do SIWZ – Specyfikacja techniczna autobusów EV – pkt. 34.8. pisze: „Wykonawca umożliwi nieodpłatne zainstalowanie urządzeń systemu sterowania ruchem, bez utraty przez Zamawiającego gwarancji.”

Prosimy o doprecyzowanie jakiego typu urządzenia Zamawiający ma na myśli oraz o przesłanie ich danych technicznych oraz planowanego miejsca zabudowy.

Odpowiedź zamawiającego: Zamawiający informuje, iż mogą to być urządzenia typu nadajnik radiowy, przetwornica sygnału sterowania sygnalizacją świetlną (modem), dodatkowy switch, kasownik. W związku z faktem, iż urządzenia te mogą być przedmiotem odrębnego zamówienia publicznego, Zamawiający nie jest w stanie przewidzieć technologii wykonania, w tym również planowanego miejsca zabudowy, czy danych technicznych, ponieważ nie posiada obecnie wiedzy na temat wykonawcy, który zostanie wyłoniony w przyszłości.

Pytanie nr 188

Ze względu na to, iż w mieście Lublin jest tylko jeden dostawca SIP i Wykonawcy nie mogą zaproponować żadnej alternatywy wnosimy o dodanie do paragrafu wzoru umowy określającego kary umowne następującego zapisu: Za brak funkcjonalności i opóźnienie we wdrażaniu tych funkcjonalności po dostawie autobusów obciążony karami będzie bezpośrednio dostawca SIP.

Odpowiedź zamawiającego: Zamawiający nie przychyliła się do wniosku Wykonawcy i wymaga zgodnie z s.i.w.z. Zamawiający wymaga, by zaoferowane urządzenia z wyposażenia pojazdów poprawnie współpracowały z użytkowanym obecnie w komunikacji lubelskiej oprogramowaniem Municom® CNR lub były z nim kompatybilne. Zamawiający wymaga, by zaoferowane urządzenie lokalizujące pojazdy poprawnie funkcjonowały z infrastrukturą obecnie użytkowaną w lubelskiej komunikacji. Zamawiający wymaga, by obsługa kart i wszelkie struktury, dane i rozliczenia były zgodne z istniejącym u Zamawiającego systemem biletowym lub z nim kompatybilne. W przypadku konieczności rozszerzenia funkcjonalności oprogramowania obecnie użytkowanego przez Zamawiającego (w tym m. in. program BusMan, program Municom – moduł rozkładu jazdy, CNR – odpowiadający za wyświetlanie pozycji pojazdów oraz ich stan, moduł importu rozkładów jazdy z programu BusMan), koszt i niezbędne uzgodnienia z producentami oprogramowania leżą po stronie Wykonawcy.

Pytanie nr 189

Prosimy o potwierdzenie czy Zamawiający w obecnym zamówieniu będzie oczekiwał modernizacji systemu Municom.Premium - System telemetryczny, czy system Municom nie wymaga modernizacji i posiadacie Państwo aktualną wersję? Zaznaczamy, że koszt modernizacji podniesie bardzo znacząco koszt autobusu.

Odpowiedź zamawiającego: Zamawiający informuje, że przedmiotem niniejszego zamówienia jest między innymi dostawa Systemu/Systemów telemetrycznych. Obecnie zamawiający nie posiada żadnego systemu telemetrycznego związanego z przedmiotem zamówienia. Zamawiający nie posiada interfejsu wymiany danych z systemami MUNICOM oraz systemami i urządzeniami pokładowymi zainstalowanymi w pojazdach. Zamawiający wymaga, by zaoferowane urządzenia z wyposażenia pojazdów poprawnie współpracowały z użytkowanym obecnie w komunikacji lubelskiej oprogramowaniem Municom@ CNR lub były z nim kompatybilne. Zamawiający wymaga, by zaoferowane urządzenie lokalizujące pojazdy poprawnie funkcjonowały z infrastrukturą obecnie użytkowaną w lubelskiej komunikacji. Zamawiający wymaga, by obsługa kart i wszelkie struktury, dane i rozliczenia były zgodne z istniejącym u Zamawiającego systemem biletowym lub z nim kompatybilne. W przypadku konieczności rozszerzenia funkcjonalności oprogramowania obecnie użytkowanego przez Zamawiającego (w tym m. in. program BusMan, program Municom – moduł rozkłady jazdy, CNR – odpowiadający za wyświetlanie pozycji pojazdów oraz ich stan, moduł importu rozkładów jazdy z programu BusMan), koszt i niezbędne uzgodnienia z producentami oprogramowania leżą po stronie Wykonawcy.

Pytanie nr 190

Prosimy o informację, czy Zamawiający posiada interfejs wymiany danych API (od firmy RG Mielec), czy oczekuje dostawy?

Odpowiedź zamawiającego: Odpowiedź została zawarta w odpowiedzi na pytanie 189. Zamawiający informuje, że przedmiotem niniejszego zamówienia jest między innymi przygotowanie i udokumentowanie interfejsu wymiany danych API (dalej jako API) służącego do komunikacji i transmisji danych pomiędzy pojazdami a systemem centralnym – w szczególności danych dotyczących obsługi kart biletu elektronicznego, przesyłania raportów, danych eksploatacyjnych, danych lokalizacyjnych, umożliwiające bez ingerencji Wykonawcy podłączenie przez Zamawiającego do systemu kolejnych pojazdów. Wykonawca opracuje i dostarczy szczegółową specyfikację interfejsu API, opis struktury danych, dostęp do interfejsu, przypadki użycia, przykładowe pliki interfejsu i inne niewymienione, lecz konieczne elementy jako dokumentację służącą do integracji kolejnych pojazdów dostarczanych przez strony trzecie. Wykonawca jest obowiązany do udzielenia informacji na temat sposobów używania interfejsu API w wypadku gdyby dokumentacja, o której mowa powyżej okazała się błędna lub niekompletna. W takim wypadku Wykonawca wprowadzi do dokumentacji odpowiednie poprawki lub uzupełnienia.

Pytanie nr 191

Czy Zamawiający dopuści przewody pneumatyczne sztywne wykonane w strefie gorącej z materiału odpornego na korozję – rur stalowych?

Odpowiedź zamawiającego: Zamawiający wymaga zgodnie z s.i.w.z. Przewody pneumatyczne sztywne muszą być wykonane w strefie gorącej z materiału odpornego na korozję, spełniającego wymagania, określone w normach, obowiązujących w tym zakresie.

Pytanie nr 192

Zamawiający w pkt. 6.3.7. SIWZ pisze: „*Kartę katalogową produktu lub inny dokument, wystawiony przez producenta zaoferowanych ogniwo elektrochemicznych, w którym potwierdzone będą zaoferowane wartości natężenia prądów (I_{max}) oraz (I_{maxch}). Jednocześnie Zamawiający żąda poświadczenia autentyczności dokumentu przez Wykonawcę.*”

Prosimy o informację co Zamawiający uzna za poświadczenie autentyczności dokumentu przez Wykonawcę? Czy wystarczającym będzie podpis na dokumencie uprawnionego przedstawiciela Wykonawcy?

Odpowiedź zamawiającego: Zamawiający wyjaśnia, że poświadczeniem autentyczności dokumentu, o którym mowa w pkt 6.3.7. s.i.w.z. przez wykonawcę będzie złożenie dokumentu w postaci dokumentu elektronicznego w formie elektronicznej opatrzonej kwalifikowanym podpisem elektronicznym przez wykonawcę lub elektronicznej kopii dokumentu poświadczonej za zgodność z oryginałem przy użyciu kwalifikowanego podpisu elektronicznego przez uprawnionego przedstawiciela Wykonawcy.

Pytanie nr 193

Zamawiający w punkcie 10.6.2 SIWZ oraz 10.6.3. SIWZ (opis przygotowania oferty) wymaga załączenia do oferty wypełnionego załącznika nr 12 do SIWZ - Specyfikacji technicznej trolejbusów w formie elektronicznej opatrzonej kwalifikowanym podpisem elektronicznym przez wykonawcę oraz załącznika nr

13 do SIWZ – Podstawowe informacje o oferowanym przedmiocie zamówienia – punktu ładowania również w formie elektronicznej opatrzonej kwalifikowanym podpisem elektronicznym przez Wykonawcę. Są to załączniki, które wymagają podania bardzo szczegółowych danych, przez co ich przygotowanie jest czasochłonne i angażuje każdego z wykonawców w przygotowanie bez względu na przyszłościowy wynik postępowania. Zwracamy się z prośbą o korektę zapisów SIWZ. Prosimy o zgodę aby na potwierdzenie, że oferowany przedmiot spełnia wymagania SIWZ wraz z załącznikami wykonawca mógł złożyć w ofercie oświadczenie, a ww. załączniki były dokumentami składanymi (na wezwanie Zamawiającego) tylko przez wykonawcę, którego oferta zostanie uznana za najkorzystniejszą.

Odpowiedź zamawiającego: Zamawiający wymaga zgodnie z s.i.w.z. Nowelizacja ustawy Pzp umożliwiła wykonawcom uproszczenie przygotowania ofert i dała również możliwość Zamawiającym żądania dokumentów tylko od wykonawcy, którego oferta zostanie uznana za najkorzystniejszą, z czego zamawiający korzysta. Zamawiający przypomina, że w przedmiotowym postępowaniu zostanie zastosowana procedura określona w art. 24aa ustawy Pzp. Zamawiający najpierw dokona oceny ofert, a następnie zbada, czy wykonawca, którego oferta została oceniona jako najkorzystniejsza, nie podlega wykluczeniu oraz spełnia warunki udziału w postępowaniu.

Zgodnie z art. 25a ust. 1 ustawy Pzp wykonawca składa wraz z ofertą oświadczenia aktualne na dzień składania ofert w zakresie wskazanym w pkt 6.1.1. W pierwszej kolejności zamawiający dokona oceny ofert pod kątem przesłanek odrzucenia oferty (zgodnie z art. 89 ust. 1 ustawy Pzp) oraz kryteriów oceny ofert, a dopiero potem, wyłącznie w odniesieniu do wykonawcy, którego oferta została oceniona jako najkorzystniejsza, dokonuje oceny podmiotowej wykonawcy tj. bada oświadczenie wstępne, a następnie w trybie art. 26 ust. 1 ustawy Pzp żąda przedłożenia dokumentów określonych w pkt 6.2 i 6.3 s.i.w.z.

Uzupełniony przez wykonawcę załącznik: Załącznik nr 12 do s.i.w.z. - Podstawowe informacje o oferowanym przedmiocie zamówienia- dotyczy autobusów EV oraz uzupełniony Załącznik nr 13 do s.i.w.z.- Podstawowe informacje o oferowanym przedmiocie zamówienia- dotyczy punktu ładowania należy dołączyć jako załącznik do oferty, gdyż jest on elementem oferty, i nie jest dokumentem, o którym mowa w art. 25 ust. 1 pkt 1-3 ustawy Pzp i Rozporządzeniu Ministra Rozwoju z dnia 27 lipca 2016 r. w sprawie rodzajów dokumentów, jakich może żądać zamawiający od wykonawcy w postępowaniu o udzielenie zamówienia i nie podlega on procedurze, o której mowa w art. 26 ust. 1, 26 ust. 2f, czy 26 ust. 3 Pzp.

Pytanie nr 194

Prosimy o potwierdzenie, że ilekroć w SIWZ mowa jest o rozwiązaniu zalecanym, jest to rozwiązanie mile widziane a nie wymagane.

Odpowiedź zamawiającego: Zamawiający potwierdza, że rozwiązania zalecane w siwz są traktowane jako mile widziane, a nie bezwzględnie wymagane.

Pytanie nr 195

Zgodnie z punktem 10.6.4. SIWZ Zamawiający wymaga dołączenia do oferty:

Mapę stanowiącą Załącznik nr 5 do SIWZ – Mapa pogładowa przedstawiająca rozmieszczenie elementów punktu ładowania oraz drogę dojazdową do stanowisk ładowania, z naniesionymi na niej zwymiarowanymi strefami ładowania dla każdego z stanowisk oraz torami dojazdowymi w skali umożliwiającej czytelne przedstawienie rozmieszczenia poszczególnych elementów punktu ładowania (nie mniejszej niż 1:250).

Prosimy o załączenie do dokumentacji załącznika nr 5 do SIWZ, w wersji umożliwiającej edytowanie i naniesienie wymaganych zmian np. w formacie „.dwg”.

Odpowiedź zamawiającego: Zamawiający udostępni Załącznik nr 5 do s.i.w.z.- Mapa pogładowa przedstawiająca rozmieszczenie elementów punktu ładowania oraz drogę dojazdową do stanowisk ładowania w wersji edytowalnej i umożliwiającej naniesienie wymaganych zmian. Zamawiający udostępni Załącznik nr 5 do s.i.w.z. w formacie „.dwg”. Jednocześnie Zamawiający wyjaśnia, że mapa pogładowa w formacie .dwg pozwala wykonawcy na dokładne zwymiarowanie wszystkich obiektów znajdujących się na niej oraz ich wzajemne rozmieszczenie.

Pytanie nr 196

Prosimy o podanie następujących szacowanych danych dotyczących autobusów będących przedmiotem zamówienia:

- Średnia prędkość handlowa w km/h.

Odpowiedź zamawiającego: Zamawiający wyjaśnia, że średnia prędkość handlowa dla linii obsługiwanych autobusami elektrycznymi mieści się w przedziale od 19,3 do 30,6 km/h, a średnio wynosi 19,7 km/h.

Pytanie nr 197

Zamawiający dopuszcza powierzenie części zamówienia podwykonawcom. Prosimy o potwierdzenie, że dokument JEDZ oraz dokumenty wymienione w pkt. 6.2.1 SIWZ są wymagane tylko od podwykonawcy, na którego zasobach wykonawca polega w celu wykazania spełnienia warunków udziału w postępowaniu.

W pozostałych przypadkach podwykonawstwa nie ma obowiązku załączania ww. dokumentów.

Odpowiedź zamawiającego: Zamawiający potwierdza, że dokument JEDZ oraz dokumenty wymienione w pkt. 6.2.1 SIWZ są wymagane tylko od podwykonawcy, na którego zasobach wykonawca polega w celu wykazania spełnienia warunków udziału w postępowaniu. W pozostałych przypadkach podwykonawstwa nie ma obowiązku załączania ww. dokumentów.

Pytanie nr 198

Zamawiający we wzorze umowy, w paragrafie 2 – Dodatkowe wyposażenie - pisze:

Wykonawca najpóźniej w dacie przystąpienia do odbioru technicznego pierwszego z Autobusów / punktu ładowania / pierwszej z ładowarek małej mocy stanowiącego przedmiot Umowy przekaże Zamawiającemu dodatkowe wyposażenie określone między innymi w s.i.w.z. i ofercie, a w szczególności:

Z zapisów SIWZ nie wynika aby Zamawiający wymagał dołączenia do oferty wymienionych dokumentów. Prosimy o potwierdzenie, że Wykonawca nie musi załączać dokumentów wymienionych w powyższych punktach do oferty.

Odpowiedź zamawiającego: Zamawiający potwierdza, że Wykonawca nie musi załączać do oferty wykazów dodatkowego wyposażenia oraz programów, o których mowa w § 2 ust. 35, 36 i 41 „wzoru umowy” (załącznik nr 14 do s.i.w.z.).

Pytanie nr 199

Zamawiający w paragrafie 2 ust. 28 wzoru umowy wymaga dostarczenia dokumentacji w wersji papierowej. Prosimy o wyrażenie zgody na dostarczenie dokumentacji w wersji elektronicznej. Jest to rozwiązanie ekologiczne, które w razie potrzeby pozwała na wydrukowanie fragmentu dokumentacji o ile jest taki potrzebny.

Odpowiedź zamawiającego: Odpowiedź została udzielona w pytaniu nr 11.

Pytanie nr 200

Zamawiający we wzorze umowy, w paragrafie 11 ust. 17 pisze:

1. *W przypadku przekroczenia wartości zużycia energii elektrycznej, o której mowa w § 4 ust. 12a niniejszej umowy, Wykonawca zobowiązany jest do zapłaty kary umownej obliczonej zgodnie z następującym wzorem:*

$[(PP \times Rzp \times C)] \times 20$, gdzie

PP – przebieg autobusu podczas całego cyklu użytkowania wynoszący 800 000 km

Rzp - różnica pomiędzy wartością zużycia energii elektrycznej ustaloną na podstawie dokumentu przedstawionego przez Wykonawcę o którym mowa w § 2 ust. 28 pkt 2 lit. a ppkt. ab niniejszej Umowy, a wartością zużycia energii elektrycznej podaną przez Wykonawcę w ofercie,

C – 0,64 zł/kWh (obowiązująca Gminę Lublin stawka brutto za energię elektryczną do zasilania trakcji trolejbusowej).

Wnosimy o zmniejszenie wysokości kary umownej poprzez zmianę we wzorze:

z „20” na „5%”. Przemnożenie wartości kary dwudziestokrotnie nawet przy RZP = 0,1 daje kwotę rzędu 1 miliona złotych. Taka kara jest bardzo wysoka w odniesieniu do ewentualnego poniesionego przez Zamawiającego uszczerbku. Dodatkowo kara w takiej wysokości może być podstawą zarzutu rażącego wygórowania kary umownej na gruncie art. 484 §2 KC. Zgodnie z wyrokiem KIO z dnia 19 lutego 2010 r. (sygn. KIO/UZP 1839/09) o karze rażąco wygórowanej można mówić, (...) w sytuacji, gdy wysokość kar przekracza granice motywacji wykonawcy do realizacji zamówienia i stanowi przyczynek dla zamawiającego do wzbogacenia się.

Przyjmuje się i uznaje w orzecznictwie, że kary powinny być symetryczne i ekwiwalentne do skali i rodzaju naruszenia. Wysokość kar musi być racjonalna i oparta na realiach rynkowych.

Z uwagi na powyższe prosimy o dostosowanie wysokości tej kary do poziomu powszechnie akceptowalnego.

Odpowiedź zamawiającego: Zamawiający podtrzymuje dotychczasowy zapis § 11 ust. 17 „wzoru Umowy” (załącznik nr 14 do s.i.w.z.). Zamawiający wyjaśnia, że podwyższone zużycie energii elektrycznej przez Autobus (tj. wyższe niż podane przez Wykonawcę w ofercie) będzie powodowało powstanie szkody u Zamawiającego w postaci wyższych kosztów eksploatacji Autobusu. Dodatkowo należy wskazać, że w przypadku stwierdzenia przekroczenia wartości zużycia energii elektrycznej, o

którym mowa w § 4 ust. 12 a wzoru Umowy będzie to dotyczyć wszystkich 20 szt. Autobusów, które Wykonawca zobowiązany jest dostarczyć w ramach przedmiotu Umowy. Tym samym użyta we wzorze cyfra 20 odnosząca się do ilości Autobusów, które Wykonawca zobowiązany jest dostarczyć nie powoduje rażącego wygórowania kary, a jedynie ma na celu wyrównanie Zamawiającemu strat wynikających ze zwiększonego zużycia energii elektrycznej przez dostarczone Autobusy. Mając na względzie powyższe pozostawienie przedmiotowego zapisu w Umowie jest uzasadnione.

Pytanie nr 201

Zamawiający we wzorze umowy, w paragrafie 11 ust. 13 pisze:

W przypadku wystąpienia rozbieżności, o których mowa w § 4 ust. 21 pkt 1 niniejszej Umowy, Wykonawca zobowiązany jest do zapłaty kary umownej liczonej oddzielnie dla każdego Autobusu/ładowarki małej mocy, w których stwierdzono rozbieżności, zgodnie z następującym wzorem:

$(C_{rz} - C_o) + [(C_{rz} - C_o) \times 20\%]$, gdzie

C_o – cena urządzeń (elementów) stanowiących odstępstwo od s.i.w.z. lub oferty Wykonawcy i zamontowanych w Autobusie/ładowarce małej mocy obliczona zgodnie z § 4 ust. 23, 23a niniejszej Umowy,

C_{rz} – cena urządzeń (elementów) spełniających wymagania Zamawiającego określone w s.i.w.z oraz zaoferowane przez Wykonawcę w ofercie, obliczona zgodnie z § 4 ust. 23, 23a niniejszej Umowy,

W/w kara nie może być niższa niż 10% wartości brutto zamontowanych w Autobusie/ładowarce małej mocy urządzeń (elementów), co do których stwierdzono rozbieżności i naliczana jest po zrealizowaniu dostawy danego Autobusu/ładowarki małej mocy w rozumieniu postanowień § 2 ust. 2a, 2b niniejszej Umowy.

Zamawiający we wzorze umowy, w paragrafie 11 ust. 15 pisze

W przypadku wystąpienia rozbieżności, o których mowa w § 4 ust. 21 pkt 2 niniejszej Umowy, Wykonawca zobowiązany jest do zapłaty kary umownej liczonej oddzielnie dla każdego Autobusu/ładowarki małej mocy, w których stwierdzono rozbieżności, w wysokości 10% wartości brutto zamontowanych w Autobusie/ładowarce małej mocy urządzeń (elementów), co do których stwierdzono rozbieżności.

1. Wnosimy o usunięcie wyżej wymienionej kary lub ewentualnie zmniejszenie jej wysokości poprzez zmianę we wzorze:
z „20%” na „5%”.

Oraz zmianę w paragrafie 11 ust. 15 z 10% na 5%.

2. Prosimy o potwierdzenie, że przez C_{rz} – cena urządzeń (elementów) spełniających wymagania Zamawiającego określone w s.i.w.z oraz zaoferowane przez Wykonawcę w ofercie, obliczona zgodnie z § 4 ust. 23, 23a niniejszej Umowy Zamawiający ma na myśli tylko cenę urządzeń pierwotnie zaoferowanych, których dotyczy rozbieżność, a nie cenę wszystkich w ofercie dobrych rozwiązań.

Na przykład: rozbieżność dotyczy urządzenia klimatyzacji, zatem C_o będzie stanowić cenę zamontowanej klimatyzacji (która nie spełnia wszystkich warunków SIWZ, której dotyczy odstępstwo), a C_{rz} będzie stanowić cenę klimatyzacji spełniającej wymogi SIWZ i zaoferowanej przez Wykonawcę.

Zgodnie z wyrokiem KIO z dnia 6 czerwca 2018 r. (sygn. KIO 980/19) ważne jest wyważenie interesów obu stron stosunku zobowiązaniowego wynikającego z umowy w sprawie zamówienia publicznego. W tym kontekście kary umowne powinny być określone w wysokości adekwatnej do ewentualnej szkody - tak aby spełniały swoje funkcje, ale nie zniechęcały do udziału w zamówieniach publicznych. Gdyby przy liczeniu kary wartość C_{rz} dotyczyła ceny wszystkich poprawnie zamontowanych urządzeń, kara taka byłaby niewspółmierna do poniesionej przez Zamawiającego szkody. Wykonawca zaznacza, że wyższy poziom kar umownych przekłada się bezpośrednio na wysokość cen oferowanych pojazdów, jako że cena pojazdów jest wypadową wszystkich kosztów i ryzyk związanych z danym kontraktem, a co za tym idzie, samo potencjalne ryzyko wyższych kar przełoży się na wyższy poziom cen pojazdów.

Odpowiedź zamawiającego: Zamawiający podtrzymuje dotychczasowy zapis § 11 ust. 13 i ust. 15 „wzoru Umowy” (załącznik nr 14 do s.i.w.z.). Zamawiający wyjaśnia, że jedną z funkcji kary jest funkcja stymulacyjna tj. kara ma za zadanie mobilizować do prawidłowego wykonania zobowiązania. Należy wskazać, że Zamawiający w s.i.w.z. oraz załącznikach do s.i.w.z. określił parametry techniczne Autobusów, ładowarek małej mocy, których dostawa jest przedmiotem Umowy. Tym samym zgodnie z Umową Wykonawca zobowiązany jest do dostarczenia Autobusów, ładowarek małej mocy spełniających przedmiotowe parametry. W przypadku dostarczenia w/w składników przedmiotu Umowy o innych

parametrach niż określone przez Zamawiającego stanowi to podstawę do nałożenia kary określonej w § 11 ust. 13 lub ust. 15 wzoru Umowy. Przedmiotowe kary mają za zadanie obligować Wykonawcę do prawidłowej realizacji zobowiązania umownego. Mając na względzie powyższe pozostawienie przedmiotowych zapisów w Umowie w dotychczasowym kształcie jest uzasadnione.

Zamawiający potwierdza, że przez C_{rz} – cena urządzeń (elementów) spełniających wymagania Zamawiającego określone w s.i.w.z oraz zaoferowane przez Wykonawcę w ofercie, obliczona zgodnie z § 4 ust. 23, 23a niniejszej Umowy Zamawiający ma na myśli tylko cenę urządzeń pierwotnie zaoferowanych, których dotyczy rozbieżność, a nie cenę wszystkich w ofercie dobrych rozwiązań.

Pytanie nr 202

Zamawiający we wzorze umowy, w paragrafie 4 ust. 22 i 23 pisze:

23. *Postanowienie ust. 20 nie dotyczy urządzeń (elementów), których wartość brutto (pojedynczego urządzenia/elementu) przekracza 50 000,00 zł (słownie: pięćdziesiąt tysięcy złotych).*

24. *Ceny urządzeń (elementów), o których mowa w ust. 20 oblicza się na podstawie dokumentacji i dowodów dostarczonych przez Wykonawcę, które w sposób jednoznaczny i nie budzący wątpliwości będą wskazywały ich wartość. W/w dokumentacja stanowi załącznik do protokołu odbioru technicznego, w którym stwierdza się rozbieżności.*

Prosimy o wskazanie urządzeń, których poprawność lub ewentualną rozbieżność Zamawiający będzie sprawdzał podczas odbiorów?

Odpowiedź zamawiającego: Zamawiający wyjaśnia, że czynności sprawdzające dokonywane w trakcie odbioru technicznego Autobusów, ładowarek małej mocy przez Zespół Odbioru zostały określone w § 4 wzoru Umowy (załącznik nr 14 do s.i.w.z.).

Pytanie nr 203

W paragrafie 2 wzoru umowy ustęp 16 Zamawiający pisze:

Z uwzględnieniem ust. 16 a. Wykonawca zobowiązuje się zawrzeć nie później niż do daty protokołowego przekazania terenu, o której mowa w ust. 14, umowę lub umowy ubezpieczenia od wszelkiego ryzyka i odpowiedzialności związanej z realizacją prac dotyczących instalacji, przyłączenia do sieci dystrybucyjnej i uruchomienia punktu ładowania na okres do dnia dokonania bez uwag końcowego odbioru technicznego, z sumą ubezpieczenia nie niższą niż 30% ceny ofertowej brutto za punkt ładowania określoną w § 3 ust. 4 niniejszej Umowy, w zakresie:

- 1) *od ryzyk budowlanych,*
- 2) *od odpowiedzialności cywilnej (OC) Wykonawcy z tytułu prowadzonej działalności gospodarczej, obejmujące swym zakresem co najmniej szkody poniesione przez osoby trzecie w wyniku śmierci, uszkodzenia ciała, rozstroju zdrowia (szkoda osobowa) lub w wyniku utraty, zniszczenia lub uszkodzenia mienia własnego lub osób trzecich, a także szkody spowodowane błędami (szkoda rzeczowa), powstałe w związku z wykonywaniem robót budowlanych i innych prac związanych z montażem punktu ładowania,*
- 3) *ubezpieczenia pracowników Wykonawcy oraz każdego Podwykonawcy na kwotę w wysokości 40 000,00 PLN, a także wszelkich innych osób realizujących w imieniu Wykonawcy lub Podwykonawcy*

1 Prosimy o potwierdzenie, że ww. ubezpieczenie może być zawarte przez podwykonawcę Wykonawcy, któremu zostanie powierzony zakres prac związanych z punktem ładowania.

2 Prosimy o wskazanie jakiego rodzaju ubezpieczenia pracowników Zamawiający wymaga. Czy jest to NNW? Jeśli tak, prosimy o podanie kwoty ubezpieczenia.

Odpowiedź zamawiającego: Zamawiający wymaga zawarcia umowy ubezpieczenia przez podwykonawcę zgodnie z § 2 ust. 16 a wzoru Umowy (załącznik nr 14 do s.i.w.z.). Zamawiający w § 2 ust. 16 pkt 3 wzoru Umowy nie określa rodzaju ubezpieczenia pracowników Wykonawcy oraz podwykonawcy (może to być ubezpieczenie NNW). Kwota ubezpieczenia została podana w w/w postanowieniu Umowy.

Pytanie nr 204

dot.: załącznika nr 1 do SIWZ - Specyfikacja techniczna autobusów EV, pkt. 17.1.2 dot. ładowarek małej mocy:

Zamawiający oczekuje dostawy 10 sztuk dwu- zakresowych stacji ładowania małej mocy:

- umożliwiających ładowanie dwóch autobusów EV z mocą o mocy > 40 kW (stacja dwu- stanowiskowa)
- oraz umożliwiającą ładowanie jednego autobusu EV z mocą > 80kW.

Wnosimy o zmianę przedmiotowego zapisu i dopuszczenie 10-ciu sztuk dwu-zakresowych stacji ładowania małej mocy:

- umożliwiających ładowanie dwóch autobusów EV z mocą o mocy > 30 kW (stacja dwu-

stanowiskowa)

- oraz umożliwiającą ładowanie jednego autobusu EV z mocą > 60kW.

Odpowiedź zamawiającego: Zamawiający wymaga zgodnie z s.i.w.z.

Zamawiający wyjaśnia, że parametry ładowarki o mocy ok. 30 kW nie umożliwiają naładowanie baterii trakcyjnych do 100 % energii dostępnej podczas postoju na zajezdni, przy założeniu że pojemność nominalna baterii trakcyjnych musi być ≥ 96 kWh.

Pytanie nr 205

dot.: załącznika nr 1 do SIWZ - Specyfikacja techniczna autobusów EV, pkt. 1 7.1.2, jak również dot. załącznika nr 2 do SIWZ - Specyfikacja Specyfikacja techniczna punktu ładowania, pkt. 5.11:

Zamawiający oczekuje dostawy stacji ładowania małej mocy, które muszą posiadać identyczne moduły mocy, które muszą być również identyczne z modułami, o których mowa w pkt. 5.10 Specyfikacji technicznej punktu ładowania stanowiącego Załącznik nr 2 do SIWZ.

Prosimy o potwierdzenie, że przy założeniu realizacji w modelu niemodułowym zalecenia określone w przedmiotowych pkt. 17.1.2. oraz 5.11 nie mają zastosowania.

Odpowiedź zamawiającego: Zamawiający wyjaśnia, że rozwiązanie, w którym moduły mocy ładowarek małej mocy będą identyczne z modułami, o których mowa w pkt. 5.10 specyfikacji technicznej punktu ładowania, stanowiącej załącznik nr 2 do SIWZ jest zalecane, a nie wymagane przez Zamawiającego. W związku z powyższym Zamawiający zaakceptuje rozwiązanie, w którym ww. moduły mocy nie będą identyczne, również przy budowie nie modułowej.

Pytanie nr 206

dot.: załącznika nr 1 do SIWZ - Specyfikacja techniczna autobusów EV, pkt. 17.3 oraz 17.5 dot. ładowarek małej mocy, jak również dot. załącznika nr 2 do SIWZ - Specyfikacja Specyfikacja techniczna punktu ładowania, pkt. 5.3 oraz 5.5:

Zamawiający oczekuje potwierdzenia na etapie realizacji umowy przez niezależną jednostkę upoważnioną do wykonywania takich badań, posiadającą akredytacji Polskiego Centrum Akredytacji. Wnosimy o zmianę przedmiotowego zapisu i równoważne dopuszczenie rozwiązań, które posiadają ważną certyfikację zgodną z europejskimi normami, z tymże niekoniecznie wykonaną pod auspicjami PCA.

Uzasadnienie

Przedmiotowe postanowienie istotnie ogranicza swobodę gospodarczą i zasadę konkurencyjności dla podmiotów gospodarczych dostarczających rozwiązania, które posiadają ważną certyfikację wykonaną w innym kraju Unii Europejskiej wg europejskich norm i standardów technologicznych i formalnych.

Odpowiedź zamawiającego: Zamawiający przychylił się do wniosku pytającego, w związku z powyższym ulegnie zmianie treść punktów 17.3 oraz 17.5 Załącznika nr 1 do s.i.w.z - Specyfikacja techniczna autobusów EV oraz pkt. 5.3 oraz 5.5 Załącznika nr 2 do s.i.w.z. - Specyfikacja techniczna punktu ładowania.

Pytanie nr 207

dot.: załącznika nr 1 do SIWZ - Specyfikacja techniczna autobusów EV, pkt. 17.7 dot. ładowarek małej mocy:

Zamawiający oczekuje dostawy stacji ładowania z nominalnym prądem ładowania baterii:

- dla ładowarki mobilnej o natężeniu > 80A
- dla ładowarki podwójnejstacjonarnej o łącznym natężeniu > 160A.

Wnosimy o zmianę przedmiotowego zapisu i dopuszczenie dostawy stacji ładowania z nominalnym prądem ładowania baterii:

- dla ładowarki mobilnej o natężeniu > 65A
- dla ładowarki podwójnejstacjonarnej o łącznym natężeniu > 130A.

Odpowiedź zamawiającego: Zamawiający wymaga zgodnie z s.i.w.z.

Pytanie nr 208

dot. załącznika nr 2 do SIWZ - Specyfikacja Specyfikacja techniczna punktu ładowania, pkt. 5.1:

Zalecane przez Zamawiającego wymiary zewnętrzne dot. głębokości urządzenia wynoszą < 1,5 m Przy zachowaniu oczekiwanych wymiarów dla wysokości i szerokości urządzenia, zwracamy się z prośbą o dopuszczenie głębokości urządzenia o wymiarze < 1,6 m.

Odpowiedź zamawiającego: Zamawiający wyjaśnia, że wymiary ładowarek podane w pkt 5.16 załącznika nr 2 do SIWZ są zalecanymi, a nie wymaganymi. W związku z powyższym Zamawiający

zaakceptuje ładowarki o innych wymiarach niż zalecane pod warunkiem, że spełnione będą pozostałe wymagania Zamawiającego.

Pytanie nr 209

Wykonawca wnosi o zastąpienie słowa „opóźnienie” słowem „zwłoka” w następujących ustępach § 10, tj. w ust. 4 pkt 2), ust. 4 pkt 7) Załącznika nr 14 do SIWZ. Wykonawca w tym zakresie prosi o wyjaśnienie czy negatywne konsekwencje dla Wykonawcy wynikające z treści § 10 będą stosowane przez Zamawiającego także w przypadku opóźnień lub braku realizacji obowiązków umownych z przyczyn nieleżących po stronie Wykonawcy?

Odpowiedź zamawiającego: Zamawiający przychylił się do wniosku Wykonawcy. W Związku z powyższym Zamawiający dokona zmiany § 10 ust. 4 pkt 2 i pkt 7 oraz § 2 ust. 13a wzoru Umowy (załącznik nr 14 do s.i.w.z.)

Zamawiający jednocześnie wyjaśnia, że w przypadku wystąpienia przesłanek do rozwiązania lub odstąpienia od Umowy, o których mowa w § 10 będą one każdorazowo indywidualnie rozpatrywane przez Zamawiającego w oparciu o konkretny stan faktyczny oraz prawny.

Pytanie nr 210

dot. załącznika nr 2 do SIWZ - Specyfikacja Specyfikacja techniczna punktu ładowania, pkt. 5.1 7: Zamawiający oczekuje wyposażenia stacji szybkiego ładowania w dodatkowe złącze ładowania typu Combo 2 CCS2 (zgodne z IEC 62196-3), 200 A, wtykowe - plug-in o parametrach umożliwiających ładowanie autobusu elektrycznego prądem o natężeniu > 200 A, zabezpieczone przed możliwością skorzystania przez osoby nieuprawnione, zamontowane na przewodzie o długości > 5 m, celem awaryjnego ładowania autobusów elektrycznych w sytuacji braku możliwości wykorzystania do tego celu złącza pantografowego, które posiada nadany priorytet pracy.

Mając na względzie fakt, iż Zamawiający posiadał będzie w swojej flocie urządzenia mobilne przenośne, które najczęściej stosowane są jako urządzenia serwisowe obsługujące nieprzewidziane zdarzenia jak np. konieczność awaryjnego ładowania, wnosimy o zmianę przedmiotowego zapisu dopuszczenie powyższego rozwiązania jako rozwiązania opcjonalnego.

Odpowiedź zamawiającego: Zamawiający wyjaśnia, że mobilne ładowarki przeznaczone będą do ładowania autobusów w zajezdni w przypadku konieczności ich ładowania np. w hali warsztatowej. Natomiast dodatkowe złącze typu Combo 2 ma za zadanie zapewnić możliwość szybkiego podłączenia w razie np. awarii złącza pantografowego, bez konieczności dowożenia ładowarki z zajezdni. W związku z powyższym zamawiający podtrzymuje wymóg zastosowania dodatkowego złącza ładowania typu Combo 2 CCS 2.

Pytanie nr 211

dot.: dot. załącznika nr 2 do SIWZ - Specyfikacja Specyfikacja techniczna punktu ładowania, pkt. 5.18:

Zamawiający przewiduje, że na etapie realizacji umowy musi zostać potwierdzona wartość zakłóceń emitowanych do sieci dystrybucyjnej SN w zakresie wysokich harmonicznych TH Di, przez niezależną jednostkę upoważnioną do wykonywania takich badań, posiadającą akredytację PCA - Polskiego Centrum Akredytacji.

Prosimy o określenie kto ponosi koszty przeprowadzenia takiego badania?

Odpowiedź zamawiającego: Zamawiający wyjaśnia, że wymagając potwierdzenia wartości zakłóceń emitowanych do sieci dystrybucyjnej SN w zakresie wysokich harmonicznych THDi, przez niezależną jednostkę upoważnioną do wykonywania takich badań, posiadającą akredytację PCA - Polskiego Centrum Akredytacji, oczekuje przedłożenia przez Wykonawcę stosownego dokumentu, a nie przeprowadzenia badań. Koszty potwierdzenia są po stronie Wykonawcy.

Zamawiający informuje ponadto, że w celu dopuszczenia innego sposobu potwierdzenia zaofertowanego parametru, dokonał zmiany treści punktu pkt. 5.18 załącznika nr 2 do SIWZ - Specyfikacja techniczna punktu ładowania.

Pytanie nr 212

Z uwagi na wartość Umowy oraz sposób rozliczania wynagrodzenia wykonawcy czy Zamawiający przewiduje możliwość wypłaty zaliczki z tytułu wykonania umowy i dokonanie w tym zakresie zmiany w SIWZ?

Odpowiedź zamawiającego: Zamawiający wymaga zgodnie z s.i.w.z. Zamawiający podtrzymuje zapisy dotyczące rozliczania wynagrodzenia wykonawcy określone w § 3 (wynagrodzenie Wykonawcy i zasady płatności) Załącznika nr 14 do s.i.w.z.- Wzór umowy.

Pytanie nr 213

W jaki sposób Zamawiający przewiduje koordynację prac wykonawcy z wykonawcą i projektantem pętli autobusowej?

Odpowiedź zamawiającego: Zamawiający przewiduje zakończenie realizacji inwestycji budowy pętli „Choiny” w trzecim kwartale 2019 r. Mając na względzie powyższe w chwili rozpoczęcia realizacji przedmiotu zamówienia budowa pętli nawrotowej będzie inwestycją zrealizowaną i zakończoną w związku z powyższym niezbędne będzie przekazanie placu budowy przez Zarząd Dróg i Mostów przy udziale wykonawcy pętli – gwaranta oraz Zamawiającego i w tym przedmiotowym zakresie zamawiający przewiduje koordynację prac wykonawcy z wykonawcą i projektantem pętli autobusowej.

Pytanie nr 214

Wykonawca proponuje zmianę § 2 ust. 13a Załącznika nr 14 do SIWZ z: W przypadku stwierdzenia przez Zamawiającego opóźnienia w rozpoczęciu lub realizacji poszczególnych prac przekraczających 90 dni kalendarzowych w stosunku do dat podanych w harmonogramie, o którym mowa w ust. 11 lub wstrzymania prac na okres dłuższy niż 90 dni kalendarzowych, Zamawiający może odstąpić od umowy zgodnie z § 10 ust. 4 pkt 7 niniejszej Umowy.

na:
W przypadku stwierdzenia przez Zamawiającego zwłoki w rozpoczęciu lub realizacji poszczególnych prac przekraczających 90 dni kalendarzowych w stosunku do dat podanych w harmonogramie, o którym mowa w ust. 11 lub wstrzymania prac na okres dłuższy niż 90 dni kalendarzowych, Zamawiający może odstąpić od umowy zgodnie z § 10 ust. 4 pkt 7 niniejszej Umowy. Opóźnienie w pracach może wynikać z przyczyn niezawinionych przez Wykonawcę.

Odpowiedź zamawiającego: Odpowiedź udzielona w pytaniu nr 209.

Pytanie nr 215

Wykonawca proponuje zmianę § 2 ust. 14 Załącznika nr 14 do SIWZ z: W przypadku stwierdzenia przez inspektora nadzoru inwestorskiego wskazanego przez Zamawiającego: 1) prowadzenia prac w sposób zagrażający życiu lub zdrowiu pracowników lub osób trzecich lub, 2) braku zabezpieczenia lub nienależytego zabezpieczenia terenu prowadzonych prac, jeśli brakujące zabezpieczenie nie zostanie uzupełnione w ciągu godziny od poinformowania o tym fakcie Wykonawcy,

na:
W przypadku stwierdzenia przez inspektora nadzoru inwestorskiego wskazanego przez Zamawiającego: 1) prowadzenia prac w sposób zagrażający życiu lub zdrowiu pracowników lub osób trzecich lub, 2) braku zabezpieczenia lub nienależytego zabezpieczenia terenu prowadzonych prac, jeśli brakujące zabezpieczenie nie zostanie uzupełnione niezwłocznie od momentu poinformowania o tym fakcie Wykonawcy,

Termin 1 godziny może być w sposób obiektywny niemożliwy do dotrzymania przez Wykonawcę.

Odpowiedź zamawiającego: Zamawiający informuje, że wyraża zgodę na zaproponowaną zmianę i dokona zmiany w Załączniku nr 14 do s.i.w.z.- Wzór umowy, w tym zakresie.

Pytanie nr 216

Wykonawca proponuje zmianę § 2 ust. 17 Załącznika nr 14 do SIWZ z: Żadne zmiany warunków ubezpieczenia nie mogą zostać dokonane bez pisemnej zgody Zamawiającego.

na:
Żadne zmiany warunków ubezpieczenia wskazanych w ust. 16 niniejszego paragrafu nie mogą zostać dokonane bez pisemnej zgody Zamawiającego. Zapis w ocenie wykonawcy jest nadmiernie rygorystyczny i wymaga pisemnej zgody Zamawiającego w zakresie każdej, nawet nieistotnej zmiany umowy.

Odpowiedź zamawiającego: Zamawiający dokona zmiany § 2 ust. 17 wzoru Umowy (załącznik nr 14 do s.i.w.z.), w tym zakresie.

Pytanie nr 217

Wykonawca proponuje zmianę § 2 ust. 19 Załącznika nr 14 do SIWZ z: Jeżeli Wykonawca nie dostarczy dokumentów, o których mowa w ust. 18 w terminie tam określonym będzie stanowić podstawę do naliczenia kary określonej w § 11 ust. 7 niniejszej Umowy.

Na:
Jeżeli Wykonawca, z przyczyn leżących po jego stronie, nie dostarczy dokumentów, o których mowa w ust. 18 w terminie tam określonym będzie stanowić podstawę do naliczenia kary określonej w § 11 ust. 7 niniejszej Umowy.

Opóźnienie może wynikać z przyczyn niezawinionych przez Wykonawcę.

Odpowiedź zamawiającego: Zamawiający podtrzymuje dotychczasowy zapis § 2 ust. 19 wzoru Umowy (załącznik nr 14 do s.i.w.z.).

Pytanie nr 218

Wykonawca proponuje zmianę § 2 ust. 25b Załącznika nr 14 do SIWZ z: W przypadku stwierdzenia przez PGE w trakcie odbiorów, o których mowa w ust. 25 pkt 3 braku możliwości przyłączenia punktu ładowania do sieci dystrybucyjnej, nawet warunkowego, Zamawiającemu przysługuje:

- a) prawo do odstąpienia od Umowy zgodnie z § 10 ust. 4 pkt 5 niniejszej Umowy,
- b) w sytuacji zagrożenia realizacji przedmiotu zamówienia, a tym samym realizacji projektu w ramach, którego zamówienie jest współfinansowane zlecić wykonanie punktu ładowania lub dostosowanie go do warunków przepisów i wymogów w tym PGE, podmiotowi trzeciemu. W w/w przypadku Wykonawca zobowiązany będzie ponieść wszelkie koszty związane z wykonaniem lub dostosowaniem punktu ładowania przez podmiot trzeci, w tym koszty ewentualnych kar naliczonych Zamawiającemu.

na:
W przypadku stwierdzenia przez PGE w trakcie odbiorów, o których mowa w ust. 25 pkt 3 braku możliwości przyłączenia punktu ładowania do sieci dystrybucyjnej, nawet warunkowego, z przyczyn leżących po stronie Wykonawcy, Zamawiającemu przysługuje:

- a) prawo do odstąpienia od Umowy zgodnie z § 10 ust. 4 pkt 5 niniejszej Umowy,
- b) w sytuacji zagrożenia realizacji przedmiotu zamówienia, a tym samym realizacji projektu w ramach, którego zamówienie jest współfinansowane zlecić wykonanie punktu ładowania lub dostosowanie go do warunków przepisów i wymogów w tym PGE, podmiotowi trzeciemu. W w/w przypadku Wykonawca zobowiązany będzie ponieść wszelkie koszty związane z wykonaniem lub dostosowaniem punktu ładowania przez podmiot trzeci, w tym koszty ewentualnych kar naliczonych Zamawiającemu.

Opóźnienie może wynikać z przyczyn niezawinionych przez Wykonawcę.

Odpowiedź zamawiającego: Zamawiający wymaga zgodnie z s.i.w.z.

Pytanie nr 219

Z uwagi na duży poziom ogólności Wykonawca wnosi o usunięcie § 2 ust 41 pkt 1) lit. g), § 2 ust 42 pkt 1) lit. d) oraz § 2 ust 44 pkt 1) lit. d) z Załącznika nr 14 do SIWZ.

Odpowiedź zamawiającego: Zamawiający podtrzymuje dotychczasowe zapisy § 2 ust. 41 pkt 1 lit. g, § 2 ust. 42 pkt 1 lit. d, § 2 ust. 43 pkt 1 lit. d wzoru Umowy (załącznik nr 14 do s.i.w.z.). Zamawiający wskazuje, że w/w postanowienia Umowy dotyczą dostarczenia jedynie takiego dodatkowego wyposażenia, które jest niezbędne do wykonania obsługi i napraw, a których wymaga specyfika i kompletaacja oferowanych Autobusów, ładowarek małej mocy, punktu ładowania. Zamawiający wskazuje, że na etapie tworzenia s.i.w.z. nie zna specyfiki i kompletaacji oferowanego przez Wykonawcę przedmiotu Umowy, a tym samym nie jest w stanie określić w sposób wyczerpujący jakie dodatkowe wyposażenie jest niezbędne do jego prawidłowej obsługi i naprawy. Mając na względzie powyższe pozostawienie w/w postanowienia Umowy w dotychczasowym kształcie jest uzasadnione.

Pytanie nr 220

Wykonawca proponuje zmianę § 2 ust. 6 pkt 13) Załącznika nr 14 do SIWZ poprzez dopisanie na końcu frazy: „w okresie gwarancji”.

Odpowiedź zamawiającego: Zamawiający informuje, że w treści § 2 ust. 6 wzoru Umowy (załącznik nr 14 do s.i.w.z.) brak jest punktu 13, tym samym Zamawiający nie jest w stanie odnieść się do treści zadanego przez Wykonawcę pytania.

Pytanie nr 221

Wykonawca prosi o wyjaśnienie § 2 ust. 6 pkt 22) Załącznika nr 14 do SIWZ czy wykonawca posiada autoryzację Zamawiającego do dokonywania zmian w substancji budowlanej pętli autobusowej w związku z prowadzonymi przez siebie pracami, które mają wchodzić w skład budowanej pętli autobusowej.

Odpowiedź zamawiającego: Zamawiający informuje, że w treści § 2 ust. 6 wzoru Umowy (załącznik nr 14 do s.i.w.z.) brak jest punktu 22, tym samym Zamawiający nie jest w stanie odnieść się do treści zadanego przez Wykonawcę pytania.

Pytanie nr 222

Wykonawca wnosi o usunięcie § 3 ust. 15 zdanie drugie Załącznika nr 14 do SIWZ z uwagi na fakt, że taka sytuacja jest regulowana przez bezwzględnie obowiązujące przepisy prawa, a nie wolę stron. Taki wniosek jest zupełnie niepotrzebny.

Odpowiedź zamawiającego: Zamawiający informuje, że przychyła się do wniosku Wykonawcy. i dokona zmiany w § 3 ust. 15 wzoru Umowy (załącznik nr 14 do s.i.w.z.).

Pytanie nr 223

Wykonawca prosi o wyjaśnienie czy termin ustalony przez Zamawiającego na podstawie §4 ust. 1 Umowy będzie musiał umożliwiać Wykonawcy terminowe wykonanie jego obowiązków, gdyż obecnie zakłada dowolność po stronie Zamawiającego.

Odpowiedź zamawiającego: Wyjaśniamy, że w przypadku wyznaczenia innego terminu podstawienia przedmiotu zamówienia przez Zamawiającego zgodnie z § 4 ust. 1 załącznika nr 14 do s.i.w.z. (wzór Umowy) nie będzie on utrudniał wykonania terminowych obowiązków Wykonawcy wynikających z załącznika nr 14 do s.i.w.z. (wzór Umowy).

Pytanie nr 224

Wykonawca wnosi o usunięcie § 4 ust. 19 pkt 2) Załącznika nr 14 do SIWZ z uwagi na fakt, że umożliwia on Zamawiającemu odstąpienie od umowy z uwagi na wady nieistotne autobusów/ładówek pomimo iż będą one umożliwiały ich użytkowanie zgodnie z ich przeznaczeniem.

Odpowiedź zamawiającego: Zamawiający podtrzymuje dotychczasowy zapis § 4 ust. 19 pkt 2 wzoru Umowy (załącznik nr 14 do s.i.w.z.). Zamawiający wyjaśnia, że przedmiotowe postanowienie Umowy zabezpiecza interes Zamawiającego w zakresie dostarczenia przez Wykonawcę przedmiotu Umowy niezgodnego z s.i.w.z. oraz ofertą Wykonawcy, a tym samym jego pozostawienie w Umowie jest uzasadnione.

Pytanie nr 225

Wykonawca wnosi o wykreślenie § 5 ust. 44 Załącznika nr 14 do SIWZ z uwagi na brak możliwości oszacowania kosztów wskazanych w tym przepisie i ewentualną dowolność Zamawiającego - co narusza zasady wynikające z art. 29 ust. 1 pzp.

Odpowiedź zamawiającego: Zamawiający podtrzymuje dotychczasowy zapis § 5 ust. 44 wzoru Umowy (załącznik nr 14 do s.i.w.z.). Zamawiający w w/w postanowieniu Umowy precyzuje jakie koszty ponosi Wykonawca w związku z przeprowadzeniem kontroli, o której mowa w § 5 ust. 35 pkt 4. Mając na względzie powyższe, pozostawienie przedmiotowego zapisu w Umowie jest uzasadnione.

Pytanie nr 226

Wykonawca wnosi o wykreślenie § 8 ust. 6 zdanie drugie Załącznika nr 14 do SIWZ z uwagi na brak możliwości przewidzenia zakresu zmian, których Zamawiający może żądać na etapie wykonywania umowy oraz sprzeczność z zasadami wynikającymi z art. 29 ust. 1 pzp. Ostatecznie brak mechanizmu weryfikacji przez Wykonawcę nabytej wiedzy przez Zamawiającego.

Odpowiedź zamawiającego: Zamawiający podtrzymuje dotychczasowy zapis § 8 ust. 6 wzoru Umowy (załącznik nr 14 do s.i.w.z.). Zamawiający wyjaśnia, że przedmiotowe postanowienie Umowy zabezpiecza interes Zamawiającego w zakresie sprawnej eksploatacji przedmiotu Umowy, tym samym jego pozostawienie w Umowie jest uzasadnione.

Pytanie nr 227

W zakresie § 8 ust. 14 oraz 15 Załącznika nr 14 do SIWZ Wykonawca wnosi o ograniczenie miejsca prowadzenia szkolenia jedynie do siedziby Zamawiającego. Wyznaczenie miejsca szkoleń w innym miejscu w Polsce, tj. dowolnie wybranym przez Zamawiającego jest nieuzasadnione i uniemożliwia oszacowanie tego kosztu na etapie złożenia oferty.

Odpowiedź zamawiającego: Zamawiający podtrzymuje dotychczasowy zapis § 8 ust. 14 oraz ust. 15 wzoru Umowy (załącznik nr 14 do s.i.w.z.). Należy wskazać, że w/w zapis dopuszcza, w uzasadnionych wypadkach przeprowadzenie szkolenia w miejscu wskazanym przez Wykonawcę.

Pytanie nr 228

Z uwagi na wniosek o zmianę § 8 ust. 14 oraz 15 Załącznika nr 14 do SIWZ Wykonawca wnosi o wykreślenie § 8 ust. 22 Załącznika nr 14 do SIWZ.

Odpowiedź zamawiającego: Zamawiający podtrzymuje dotychczasowy zapis § 8 ust. 22 wzoru Umowy (załącznik nr 14 do s.i.w.z.). Zamawiający w w/w postanowieniu Umowy precyzuje jakie koszty ponosi Wykonawca w związku z przeprowadzeniem szkoleń, o których mowa w § 8 ust. 14, 15, 23. Mając na względzie powyższe, pozostawienie przedmiotowego zapisu w Umowie jest uzasadnione.

Pytanie nr 229

Wykonawca wnosi o zastąpienie słowa „opóźnienie” słowem „zwłoka” w następujących ustępach § 10, tj. w ust. 4 pkt 2), ust. 4 pkt 7) Załącznika nr 14 do SIWZ. Wykonawca w tym zakresie prosi o wyjaśnienie czy negatywne konsekwencje dla Wykonawcy wynikające z treści § 10 będą stosowane przez Zamawiającego także w przypadku opóźnień lub braku realizacji obowiązków umownych z przyczyn nieleżących po stronie Wykonawcy?

Odpowiedź zamawiającego: Odpowiedź udzielona w pytaniu nr 209.

Pytanie nr 230

Wykonawca wnosi o zastąpienie słowa „opóźnienie” słowem „zwłoka” w następujących ustępach § 11, tj. w ust. 2, ust. 3, ust. 4, ust. 6, ust. 8, ust. 9, ust. 10, ust. 11, ust. 12, ust. 16. Załącznika nr 14 do SIWZ z uwagi na fakt, że kara umowna powinna być naliczana w przypadku zwłoki Wykonawcy a nie jedynie opóźnienia.

Odpowiedź zamawiającego: Odpowiedź udzielona w pytaniu nr 42.

Pytanie nr 231

Z uwagi na wartość Umowy oraz sposób rozliczania wynagrodzenia wykonawcy czy Zamawiający przewiduje możliwość wypłaty zaliczki z tytułu wykonania umowy i dokonanie w tym zakresie zmiany w SIWZ?

Odpowiedź zamawiającego: Odpowiedź udzielono w odpowiedzi na pytanie nr 212.

Pytanie nr 232

W jaki sposób Zamawiający przewiduje koordynację prac wykonawcy z wykonawcą i projektantem pętli autobusowej?

Odpowiedź zamawiającego: Odpowiedzi udzielono w pytaniu nr 213.

Pytanie nr 233

Wykonawca proponuje zmianę § 2 ust. 13a Załącznika nr 14 do SIWZ z:

W przypadku stwierdzenia przez Zamawiającego opóźnienia w rozpoczęciu lub realizacji poszczególnych prac przekraczających 90 dni kalendarzowych w stosunku do dat podanych w harmonogramie, o którym mowa w ust. 11 lub wstrzymania prac na okres dłuższy niż 90 dni kalendarzowych, Zamawiający może odstąpić od umowy zgodnie z § 10 ust. 4 pkt 7 niniejszej Umowy. na:

*W przypadku stwierdzenia przez Zamawiającego **zwłoki** w rozpoczęciu lub realizacji poszczególnych prac przekraczających 90 dni kalendarzowych w stosunku do dat podanych w harmonogramie, o którym mowa w ust. 11 lub wstrzymania prac na okres dłuższy niż 90 dni kalendarzowych, Zamawiający może odstąpić od umowy zgodnie z § 10 ust. 4 pkt 7 niniejszej Umowy.*

Opóźnienie w pracach może wynikać z przyczyn niezawinionych przez Wykonawcę.

Odpowiedź zamawiającego: Odpowiedź udzielona w pytaniu nr 209.

Pytanie nr 234

Wykonawca proponuje zmianę § 2 ust. 14 Załącznika nr 14 do SIWZ z:

W przypadku stwierdzenia przez inspektora nadzoru inwestorskiego wskazanego przez Zamawiającego:

- 1) *prowadzenia prac w sposób zagrażający życiu lub zdrowiu pracowników lub osób trzecich lub,*
- 2) *braku zabezpieczenia lub nienależytego zabezpieczenia terenu prowadzonych prac, jeśli brakujące zabezpieczenie nie zostanie uzupełnione w ciągu godziny od poinformowania o tym fakcie Wykonawcy,*

na:

W przypadku stwierdzenia przez inspektora nadzoru inwestorskiego wskazanego przez Zamawiającego:

- 1) *prowadzenia prac w sposób zagrażający życiu lub zdrowiu pracowników lub osób trzecich lub,*
- 2) *braku zabezpieczenia lub nienależytego zabezpieczenia terenu prowadzonych prac, jeśli brakujące zabezpieczenie nie zostanie uzupełnione niezwłocznie od momentu poinformowania o tym fakcie Wykonawcy,*

Termin 1 godziny może być w sposób obiektywny niemożliwy do dotrzymania przez Wykonawcę.

Odpowiedź zamawiającego: Zamawiający informuje, że wyraża zgodę na zaproponowaną zmianę i dokona zmiany w Załączniku nr 14 do s.i.w.z. - Wzór umowy, w tym zakresie.

Pytanie nr 235

Wykonawca proponuje zmianę § 2 ust. 17 Załącznika nr 14 do SIWZ z:

Żadne zmiany warunków ubezpieczenia nie mogą zostać dokonane bez pisemnej zgody Zamawiającego.

na:
Żadne zmiany warunków ubezpieczenia wskazanych w ust. 16 niniejszego paragrafu nie mogą zostać dokonane bez pisemnej zgody Zamawiającego.

Zapis w ocenie wykonawcy jest nadmiernie rygorystyczny i wymaga pisemnej zgody Zamawiającego w zakresie każdej, nawet nieistotnej zmiany umowy.

Odpowiedź zamawiającego: Zamawiający dokona zmiany § 2 ust. 17 wzoru Umowy (załącznik nr 14 do s.i.w.z.), w tym zakresie.

Pytanie nr 236

Wykonawca proponuje zmianę § 2 ust. 19 Załącznika nr 14 do SIWZ z:

Jeżeli Wykonawca nie dostarczy dokumentów, o których mowa w ust. 18 w terminie tam określonym będzie stanowił podstawę do naliczenia kary określonej w § 11 ust. 7 niniejszej Umowy.

Na:

Jeżeli Wykonawca, z przyczyn leżących po jego stronie, nie dostarczy dokumentów, o których mowa w ust. 18 w terminie tam określonym będzie stanowił podstawę do naliczenia kary określonej w § 11 ust. 7 niniejszej Umowy.

Opóźnienie może wynikać z przyczyn niezawinionych przez Wykonawcę.

Odpowiedź zamawiającego: Zamawiający podtrzymuje dotychczasowy zapis § 2 ust. 19 wzoru Umowy (załącznik nr 14 do s.i.w.z.).

Pytanie nr 237

Wykonawca proponuje zmianę § 2 ust. 25b Załącznika nr 14 do SIWZ z:

W przypadku stwierdzenia przez PGE w trakcie odbiorów, o których mowa w ust. 25 pkt 3 braku możliwości przyłączenia punktu ładowania do sieci dystrybucyjnej, nawet warunkowego, Zamawiającemu przysługuje:

- a) *prawo do odstąpienia od Umowy zgodnie z § 10 ust. 4 pkt 5 niniejszej Umowy,*
- b) *w sytuacji zagrożenia realizacji przedmiotu zamówienia, a tym samym realizacji projektu w ramach, którego zamówienie jest współfinansowane zlecić wykonanie punktu ładowania lub dostosowanie go do warunków przepisów i wymogów w tym PGE, podmiotowi trzeciemu. W w/w przypadku Wykonawca zobowiązany będzie ponieść wszelkie koszty związane z wykonaniem lub dostosowaniem punktu ładowania przez podmiot trzeci, w tym koszty ewentualnych kar naliczonych Zamawiającemu.*

na:

W przypadku stwierdzenia przez PGE w trakcie odbiorów, o których mowa w ust. 25 pkt 3 braku możliwości przyłączenia punktu ładowania do sieci dystrybucyjnej, nawet warunkowego, z przyczyn leżących po stronie Wykonawcy, Zamawiającemu przysługuje:

- a) *prawo do odstąpienia od Umowy zgodnie z § 10 ust. 4 pkt 5 niniejszej Umowy,*
- b) *w sytuacji zagrożenia realizacji przedmiotu zamówienia, a tym samym realizacji projektu w ramach, którego zamówienie jest współfinansowane zlecić wykonanie punktu ładowania lub dostosowanie go do warunków przepisów i wymogów w tym PGE, podmiotowi trzeciemu. W w/w przypadku Wykonawca zobowiązany będzie ponieść wszelkie koszty związane z wykonaniem lub dostosowaniem punktu ładowania przez podmiot trzeci, w tym koszty ewentualnych kar naliczonych Zamawiającemu.*

Opóźnienie może wynikać z przyczyn niezawinionych przez Wykonawcę.

Odpowiedź zamawiającego: Zamawiający wymaga zgodnie z s.i.w.z.

Pytanie nr 238

Z uwagi na duży poziom ogólności Wykonawca wnosi o usunięcie § 2 ust 41 pkt 1) lit. g), § 2 ust 42 pkt 1) lit. d) oraz § 2 ust 44 pkt 1) lit. d) z Załącznika nr 14 do SIWZ.

Odpowiedź zamawiającego: Zamawiający podtrzymuje dotychczasowe zapisy § 2 ust. 41 pkt 1 lit. g, § 2 ust. 42 pkt 1 lit. d, § 2 ust. 43 pkt 1 lit. d wzoru Umowy (załącznik nr 14 do s.i.w.z.). Zamawiający wskazuje, że w/w postanowienia Umowy dotyczą dostarczenia jedynie takiego dodatkowego wyposażenia, które jest niezbędne do wykonania obsługi i napraw, a których wymaga specyfika i komplekacja oferowanych Autobusów, ładowarek małej mocy, punktu ładowania. Zamawiający wskazuje, że na etapie tworzenia s.i.w.z. nie zna specyfiki i komplekacji oferowanego przez Wykonawcę przedmiotu Umowy, a tym samym nie jest w stanie określić w sposób wyczerpujący jakie dodatkowe wyposażenie jest niezbędne do jego prawidłowej obsługi i naprawy. Mając na względzie powyższe pozostawienie w/w postanowienia Umowy w dotychczasowym kształcie jest uzasadnione.

Pytanie nr 239

Wykonawca proponuje zmianę § 2 ust. 6 pkt 13) Załącznika nr 14 do SIWZ poprzez dopisanie na końcu frazy: „w okresie gwarancji”.

Odpowiedź zamawiającego: Zamawiający informuje, że w treści § 2 ust. 6 wzoru Umowy (załącznik nr 14 do s.i.w.z.) brak jest punktu 13, tym samym Zamawiający nie jest w stanie odnieść się do treści zadanego przez Wykonawcę pytania.

Pytanie nr 240

Wykonawca prosi o wyjaśnienie § 2 ust. 6 pkt 22) Załącznika nr 14 do SIWZ czy wykonawca posiada autoryzację Zamawiającego do dokonywania zmian w substancji budowlanej pętli autobusowej w związku z prowadzonymi przez siebie pracami, które mają wchodzić w skład budowanej pętli autobusowej.

Odpowiedź zamawiającego: Zamawiający informuje, że w treści § 2 ust. 6 wzoru Umowy (załącznik nr 14 do s.i.w.z.) brak jest punktu 22, tym samym Zamawiający nie jest w stanie odnieść się do treści zadanego przez Wykonawcę pytania.

Pytanie nr 241

Wykonawca wnosi o usunięcie § 3 ust. 15 zdanie drugie Załącznika nr 14 do SIWZ z uwagi na fakt, że taka sytuacja jest regulowana przez bezwzględnie obowiązujące przepisy prawa, a nie wolę stron. Taki wniosek jest zupełnie niepotrzebny.

Odpowiedź zamawiającego: Odpowiedź udzielona w pytaniu nr 222.

Pytanie nr 242

Wykonawca prosi o wyjaśnienie czy termin ustalony przez Zamawiającego na podstawie §4 ust. 1 Umowy będzie musiał umożliwiać Wykonawcy terminowe wykonanie jego obowiązków, gdyż obecnie zakłada dowolność po stronie Zamawiającego.

Odpowiedź zamawiającego: Wyjaśniamy, że w przypadku wyznaczenia innego terminu podstawienia przedmiotu zamówienia przez Zamawiającego zgodnie z § 4 ust. 1 załącznika nr 14 do s.i.w.z. (wzór Umowy) nie będzie on utrudniał wykonania terminowych obowiązków Wykonawcy wynikających z załącznika nr 14 do s.i.w.z. (wzór Umowy).

Pytanie nr 243

Wykonawca wnosi o usunięcie § 4 ust. 19 pkt 2) Załącznika nr 14 do SIWZ z uwagi na fakt, że umożliwia on Zamawiającemu odstąpienie od umowy z uwagi na wady nieistotne autobusów/tadowarek pomimo iż będą one umożliwiały ich użytkowanie zgodnie z ich przeznaczeniem.

Odpowiedź zamawiającego: Zamawiający podtrzymuje dotychczasowy zapis § 4 ust. 19 pkt 2 wzoru Umowy (załącznik nr 14 do s.i.w.z.). Zamawiający wyjaśnia, że przedmiotowe postanowienie Umowy zabezpiecza interes Zamawiającego w zakresie dostarczenia przez Wykonawcę przedmiotu Umowy niezgodnego z s.i.w.z. oraz ofertą Wykonawcy, a tym samym jego pozostawienie w Umowie jest uzasadnione.

Pytanie nr 244

Wykonawca wnosi o wykreślenie § 5 ust. 44 Załącznika nr 14 do SIWZ z uwagi na brak możliwości oszacowania kosztów wskazanych w tym przepisie i ewentualną dowolność Zamawiającego - co narusza zasady wynikające z art. 29 ust. 1 pzp.

Odpowiedź zamawiającego: Zamawiający podtrzymuje dotychczasowy zapis § 5 ust. 44 wzoru Umowy (załącznik nr 14 do s.i.w.z.). Zamawiający w w/w postanowieniu Umowy precyzuje jakie koszty ponosi Wykonawca w związku z przeprowadzeniem kontroli, o której mowa w § 5 ust. 35 pkt 4. Mając na względzie powyższe, pozostawienie przedmiotowego zapisu w Umowie jest uzasadnione.

Pytanie nr 245

Wykonawca wnosi o wykreślenie § 8 ust. 6 zdanie drugie Załącznika nr 14 do SIWZ z uwagi na brak możliwości przewidzenia zakresu zmian, których Zamawiający może żądać na etapie wykonywania umowy oraz sprzeczność z zasadami wynikającymi z art. 29 ust. 1 pzp. Ostatecznie brak mechanizmu weryfikacji przez Wykonawcę nabytej wiedzy przez Zamawiającego.

Odpowiedź zamawiającego: Zamawiający podtrzymuje dotychczasowy zapis § 8 ust. 6 wzoru Umowy (załącznik nr 14 do s.i.w.z.). Zamawiający wyjaśnia, że przedmiotowe postanowienie Umowy zabezpiecza interes Zamawiającego w zakresie sprawnej eksploatacji przedmiotu Umowy, tym samym jego pozostawienie w Umowie jest uzasadnione.

Pytanie nr 246

W zakresie § 8 ust. 14 oraz 15 Załącznika nr 14 do SIWZ Wykonawca wnosi o ograniczenie miejsca prowadzenia szkolenia jedynie do siedziby Zamawiającego. Wyznaczenie miejsca szkoleń w innym miejscu w Polsce, tj. dowolnie wybranym przez Zamawiającego jest nieuzasadnione i uniemożliwia oszacowanie tego kosztu na etapie złożenia oferty.

Odpowiedź zamawiającego: Odpowiedź udzielona w pytaniu nr 227.

Pytanie nr 247

Z uwagi na wniosek o zmianę § 8 ust. 14 oraz 15 Załącznika nr 14 do SIWZ Wykonawca wnosi o wykreślenie § 8 ust. 22 Załącznika nr 14 do SIWZ.

Odpowiedź zamawiającego: Zamawiający podtrzymuje dotychczasowy zapis § 8 ust. 22 wzoru Umowy (załącznik nr 14 do s.i.w.z.). Zamawiający w w/w postanowieniu Umowy precyzuje jakie koszty ponosi Wykonawca w związku z przeprowadzeniem szkoleń, o których mowa w § 8 ust. 14, 15, 23. Mając na względzie powyższe, pozostawienie przedmiotowego zapisu w Umowie jest uzasadnione.

Zmiana treści specyfikacji istotnych warunków zamówienia

Zamawiający, którym jest Zarząd Transportu Miejskiego w Lublinie, ul. Nałęczowska 14, 20-701 Lublin na podstawie art. 38 ust. 4 ustawy z dnia 29 stycznia 2004 r. Prawo zamówień publicznych (t.j. Dz.U. z 2018 r. poz. 1986 ze zm.) informuje, że w postępowaniu o udzielenie zamówienia publicznego, prowadzonego w trybie przetargu nieograniczonego na dostawę pn. „**Zakup i dostawa autobusów elektrycznych wraz z infrastrukturą do ładowania wolnego na zajezdni oraz ładowania szybkiego na przystankach końcowych**”, Nr sprawy **DZ.381.UE-4/19** dokonał zmiany treści specyfikacji istotnych warunków zamówienia w następującym zakresie:

1. Zamawiający **dodaje Załącznik nr 5 do s.i.w.z.**- Mapa pogładowa przedstawiająca rozmieszczenie elementów punktu ładowania oraz drogę dojazdową do stanowisk ładowania **w formacie .dwg**
2. W Załączniku nr 14 do s.i.w.z.- Wzór umowy w § 2 ust. 28 pkt 2 lit. a ppkt ae-ah **było:**
 - ae) instrukcje napraw - 3 komplety w wersji papierowej i 1 w wersji elektronicznej zapisaną na nośniku pamięci,
 - af) katalogi części zamiennych w języku polskim - 3 komplety w wersji papierowej i 1 w wersji elektronicznej zapisaną na nośniku pamięci,
 - ag) schematy wszystkich instalacji pojazdu (elektrycznej, pneumatycznej, ogrzewania, itp.) wraz z opisem - 3 komplety w wersji papierowej i 1 w wersji elektronicznej zapisaną na nośniku pamięci,
 - ah) dokumentację obsługowo-naprawczą ze szczególnym uwzględnieniem specyfikacji obsługi technicznych dla oferowanej kompletacji - 3 komplety w wersji papierowej i 1 w wersji elektronicznej zapisaną na nośniku pamięci, **po zmianie jest:**
 - ae) instrukcje napraw - w wersji elektronicznej zapisaną na nośniku pamięci,
 - af) katalogi części zamiennych w języku polskim - w wersji elektronicznej zapisane na nośniku pamięci,
 - ag) schematy wszystkich instalacji pojazdu (elektrycznej, pneumatycznej, ogrzewania, itp.) wraz z opisem - w wersji elektronicznej zapisaną na nośniku pamięci,
 - ah) dokumentację obsługowo-naprawczą ze szczególnym uwzględnieniem specyfikacji obsługi technicznych dla oferowanej kompletacji - w wersji elektronicznej zapisaną na nośniku pamięci,
3. W Załączniku nr 14 do s.i.w.z.- Wzór umowy w § 2 ust. 28 pkt 2 lit. b ppkt ad-ae **było:**
 - ad) instrukcję napraw – 3 szt. w wersji papierowej oraz dodatkowo 1 w wersji elektronicznej,
 - ae) katalog części zamiennych w języku polskim - 3 komplety w wersji papierowej i 1 w wersji elektronicznej zapisaną na nośniku pamięci, **po zmianie jest:**
 - ad) instrukcję napraw – w wersji elektronicznej,
 - ae) katalog części zamiennych w języku polskim - w wersji elektronicznej zapisany na nośniku pamięci,
4. W Załączniku nr 14 do s.i.w.z.- Wzór umowy w § 2 ust. 28 pkt 3 lit. h, i, l:
 - h) instrukcję obsługi – 3 szt. w wersji papierowej oraz dodatkowo 1 w wersji elektronicznej, zapisaną na nośniku pamięci,
 - i) instrukcję napraw – 3 szt. w wersji papierowej oraz dodatkowo 1 w wersji elektronicznej, zapisaną na nośniku pamięci,
 - l) katalog części zamiennych w języku polskim - 2 komplety w wersji papierowej i 1 w wersji elektronicznej zapisaną na nośniku pamięci, **po zmianie jest:**
 - h) instrukcję obsługi – w wersji elektronicznej, zapisaną na nośniku pamięci,
 - i) instrukcję napraw – w wersji elektronicznej, zapisaną na nośniku pamięci,
 - l) katalog części zamiennych w języku polskim - w wersji elektronicznej zapisaną na nośniku pamięci.
5. W Załączniku nr 14 do s.i.w.z. w § 4 ust. 24 **było:** W przypadku stwierdzenia przez Zespół Odbioru podczas odbioru technicznego drobnych uchybień, które nie powodują braku możliwości poprawnej eksploatacji Autobusów lub ładowarek małej mocy, w szczególności:
 - 1) w estetyce i czystości Autobusu lub ładowarki małej mocy (zabrudzenia, zadrapania, niewłaściwe oklejenie),
 - 2) oraz inne drobne uchybienia nie wykluczające możliwości poprawnej eksploatacji Autobusu lub ładowarki małej mocy, a które nie stanowią odstępstw od s.i.w.z. oraz złożonej Oferty,

sporządzony zostanie protokół o stwierdzonych drobnych uchybieniach które Wykonawca zobowiązuje się wyeliminować w terminie określonym przez Zespół Odbioru, nie później niż 30 dni roboczych od dnia ich protokolarnego stwierdzenia. Protokół zawierać będzie także zobowiązanie się Wykonawcy do ich usunięcia, podpisane przez przedstawiciela Wykonawcy. Wzór protokołu Zespół Odbioru ustali w trybie roboczym, **po zmianie jest:** W przypadku stwierdzenia przez Zespół Odbioru podczas odbioru technicznego drobnych uchybień, które nie powodują braku możliwości poprawnej eksploatacji Autobusów lub ładowarek małej mocy, w szczególności:

- 1) w estetyce i czystości Autobusu lub ładowarki małej mocy (zabrudzenia, zadrapania, niewłaściwe oklejenie),
- 2) oraz inne drobne uchybienia nie wykluczające możliwości poprawnej eksploatacji Autobusu lub ładowarki małej mocy, a które nie stanowią odstępstw od s.i.w.z. oraz złożonej Oferty, sporządzony zostanie protokół o stwierdzonych drobnych uchybieniach które Wykonawca zobowiązuje się wyeliminować w terminie uzgodnionym przez Strony, nie później niż 30 dni roboczych od dnia ich protokolarnego stwierdzenia. Protokół zawierać będzie także zobowiązanie się Wykonawcy do ich usunięcia, podpisane przez przedstawiciela Wykonawcy. Wzór protokołu Zespół Odbioru ustali w trybie roboczym.

6. W Załączniku nr 14 do s.i.w.z. w § 5 ust. 22 **było:** W przypadku stwierdzenia przez Zespół Odbioru podczas wstępnego odbioru technicznego drobnych uchybień, które nie powodują braku możliwości poprawnej eksploatacji punktu ładowania, w szczególności:

- 1) w estetyce i montażu urządzeń wchodzących w skład punktu ładowania (zabrudzenia, zadrapania, niewłaściwe oklejenie),
- 2) oraz innych drobnych uchybień nie wykluczających możliwości poprawnej eksploatacji punktu ładowania, a które nie stanowią odstępstw od s.i.w.z. oraz złożonej oferty,

sporządzony zostanie protokół o stwierdzonych drobnych uchybieniach które Wykonawca zobowiązuje się wyeliminować w terminie określonym przez Zespół Odbioru nie później niż w terminie 30 dni kalendarzowych od daty ich stwierdzenia. Protokół zawierać będzie także zobowiązanie się Wykonawcy do ich usunięcia, podpisane przez przedstawiciela Wykonawcy. Wzór protokołu Zespół Odbioru ustali w trybie roboczym, **po zmianie jest:** W przypadku stwierdzenia przez Zespół Odbioru podczas wstępnego odbioru technicznego drobnych uchybień, które nie powodują braku możliwości poprawnej eksploatacji punktu ładowania, w szczególności:

- 1) w estetyce i montażu urządzeń wchodzących w skład punktu ładowania (zabrudzenia, zadrapania, niewłaściwe oklejenie),
- 2) oraz innych drobnych uchybień nie wykluczających możliwości poprawnej eksploatacji punktu ładowania, a które nie stanowią odstępstw od s.i.w.z. oraz złożonej oferty,

sporządzony zostanie protokół o stwierdzonych drobnych uchybieniach które Wykonawca zobowiązuje się wyeliminować w terminie uzgodnionym przez Strony, nie później niż w terminie 30 dni kalendarzowych od daty ich stwierdzenia. Protokół zawierać będzie także zobowiązanie się Wykonawcy do ich usunięcia, podpisane przez przedstawiciela Wykonawcy. Wzór protokołu Zespół Odbioru ustali w trybie roboczym.

7. W Załączniku nr 14 do s.i.w.z. - Wzór umowy w § 11 ust. 2, 3, 4, 6, 7, 8, 9, 11, 12, 16 **było:**

2. W przypadku przekroczenia terminów dostawy Autobusów, ładowarek małej mocy lub punktu ładowania wraz z dokumentacją, programami i dodatkowym wyposażeniem (wyszczególnionymi w § 2 Umowy), o których mowa w § 2 ust. 1, w rozumieniu postanowień § 2 ust. 2a, 2b i 2c, z zastrzeżeniem § 2 ust. 4 i § 13 ust. 2 niniejszej Umowy, Wykonawca zobowiązany jest do zapłacenia, za każdy dzień kalendarzowy opóźnienia, kary umownej na rzecz Zamawiającego w wysokości:

- 1) 1000 zł (słownie: tysiąc złotych) za każdy niedostarczony w terminie Autobus,
- 2) 500 zł (słownie: pięćset złotych) za każdą niedostarczoną w terminie ładowarkę małej mocy,
- 3) 2000 zł (słownie: dwa tysiące złotych) za niedostarczony w terminie punkt ładowania.
3. Za każdy dzień kalendarzowy opóźnienia podczas usuwania braków, wad, usterek lub odstępstw od wymagań określonych w s.i.w.z. stwierdzonych podczas wstępnego odbioru technicznego punktu ładowania w trybie przewidzianym w § 5 ust. 18 niniejszej Umowy, Wykonawca zobowiązany jest do zapłacenia na rzecz Zamawiającego kary umownej w wysokości 500 zł (słownie: pięćset złotych).

W przypadku naruszenia przez Wykonawcę terminu dostawy punktu ładowania, i tym samym naliczania Wykonawcy kary umownej, o której mowa w § 11 ust. 2 Umowy, niniejszy zapis nie ma zastosowania.

4. Za każdy dzień kalendarzowy opóźnienia podczas usuwania drobnych uchybień w trybie przewidzianym w § 4 ust. 24 lub § 5 ust. 22 niniejszej Umowy Wykonawca zobowiązany jest do zapłacenia na rzecz Zamawiającego kary umownej w wysokości:

- 1) 150,00 zł (słownie: sto pięćdziesiąt złotych), liczonej od każdego Autobusu niespełniającego wymagań,
 - 2) 100,00 zł (słownie: sto złotych), liczonej od każdej ładowarki małej mocy niespełniającej wymagań,
 - 3) 200,00 zł (słownie: dwieście złotych), liczonej od punktu ładowania niespełniającego wymagań, W/w kara naliczana jest również po zrealizowaniu dostawy w rozumieniu postanowień § 2 ust. 2a,2b,2c niniejszej Umowy. W przypadku naruszenia przez Wykonawcę terminu dostawy, i tym samym naliczania Wykonawcy kary umownej, o której mowa w § 11 ust. 2 Umowy – kara za brak dostawy, w/w kary nie nalicza się w okresie naliczania kary, o której mowa w § 11 ust. 2. Kary, o której mowa w pkt 3 nie nalicza się w przypadku naliczenia Wykonawcy kary, o której mowa w § 11 ust. 9 niniejszej Umowy.
 6. Za niedopełnienie przez Wykonawcę obowiązków, o których mowa w § 14 ust. 4 lub § 14 ust. 7 niniejszej Umowy w terminach tam określonych, Wykonawca zobowiązuje się do zapłaty kary umownej w wysokości 500,00 zł (słownie: pięćset złotych) za każdy dzień kalendarzowy opóźnienia.
 7. Za niedotrzymanie terminu, o którym mowa w § 2 ust. 23 lub § 2 ust. 19 niniejszej Umowy, Wykonawca zobowiązany jest do zapłacenia na rzecz Zamawiającego kary umownej w wysokości 300,00 zł (słownie: trzysta złotych) za każdy dzień kalendarzowy opóźnienia. W przypadku przekroczenia przez Wykonawcę terminu o którym mowa w § 2 ust. 25 niniejszej umowy i tym samym naliczenia Wykonawcy kary, o której mowa w § 11 ust. 8 umowy, niniejszy zapis nie ma zastosowania.
 8. Za niedotrzymanie terminu, o którym mowa w § 2 ust. 25 niniejszej Umowy Wykonawca zobowiązany jest do zapłaty kary umownej w wysokości 1500,00 zł (słownie: tysiąc pięćset złotych) za każdy dzień kalendarzowy opóźnienia.
 9. Za niedotrzymanie terminu, o którym mowa w § 5 ust. 12a niniejszej Umowy Wykonawca zobowiązany jest do zapłaty kary umownej w wysokości 0,1 % wartości brutto punktu ładowania za każdy dzień kalendarzowy opóźnienia. Wyżej wymienionej kary nie nalicza się w okresie naliczania kary o której mowa w § 11 ust. 2 niniejszej umowy.
 11. Za niedotrzymanie terminu, o którym mowa w § 2 ust. 41 pkt 2, ust. 42 pkt 2, ust. 43 pkt 2 niniejszej Umowy Wykonawca zobowiązuje się do zapłaty kary umownej w wysokości 400,00 zł (słownie: czterysta złotych) za każdy dzień kalendarzowy opóźnienia. W/w kara naliczana jest po zrealizowaniu dostawy: autobusów, ładowarek małej mocy, punktu ładowania, w rozumieniu postanowień § 2 ust. 2a,2b,2c niniejszej Umowy.
 12. Za niedotrzymanie terminów przeprowadzenia przez Wykonawcę szkoleń, o których mowa w § 8 ust. 14, 15 i ust. 23 niniejszej Umowy Wykonawca zobowiązuje się do zapłaty kary umownej w wysokości 100,00 zł (słownie: sto złotych) za każdy dzień kalendarzowy opóźnienia.
 16. Za niedotrzymanie terminu, o którym mowa w § 8 ust. 13 niniejszej Umowy Wykonawca zobowiązany jest do zapłaty kary umownej w wysokości 100,00 zł (słownie: sto złotych) za każdy dzień kalendarzowy opóźnienia, **po zmianie jest:**
2. W przypadku przekroczenia terminów dostawy Autobusów, ładowarek małej mocy lub punktu ładowania wraz z dokumentacją, programami i dodatkowym wyposażeniem (wyszczególnionymi w § 2 Umowy), o których mowa w § 2 ust. 1, w rozumieniu postanowień § 2 ust. 2a, 2b i 2c, z zastrzeżeniem § 2 ust. 4 i § 13 ust. 2 niniejszej Umowy, Wykonawca zobowiązany jest do zapłacenia, za każdy dzień kalendarzowy zwłoki, kary umownej na rzecz Zamawiającego w wysokości:
 - 1) 1000 zł (słownie: tysiąc złotych) za każdy niedostarczony w terminie Autobus,
 - 2) 500 zł (słownie: pięćset złotych) za każdą niedostarczoną w terminie ładowarkę małej mocy,
 - 3) 2000 zł (słownie: dwa tysiące złotych) za niedostarczony w terminie punkt ładowania.
 3. usunięty
 4. Za każdy dzień kalendarzowy zwłoki podczas usuwania drobnych uchybień w trybie przewidzianym w § 4 ust. 24 lub § 5 ust. 22 niniejszej Umowy Wykonawca zobowiązany jest do zapłacenia na rzecz Zamawiającego kary umownej w wysokości:
 - 1) 150,00 zł (słownie: sto pięćdziesiąt złotych), liczonej od każdego Autobusu niespełniającego wymagań,
 - 2) 100,00 zł (słownie: sto złotych), liczonej od każdej ładowarki małej mocy niespełniającej wymagań,
 - 3) 200,00 zł (słownie: dwieście złotych), liczonej od punktu ładowania niespełniającego wymagań, W/w kara naliczana jest również po zrealizowaniu dostawy w rozumieniu postanowień § 2 ust. 2a,2b,2c niniejszej Umowy. W przypadku naruszenia przez Wykonawcę terminu dostawy, i tym samym naliczania Wykonawcy kary umownej, o której mowa w § 11 ust. 2 Umowy – kara za brak dostawy, w/w kary nie nalicza się w okresie naliczania kary, o której mowa w § 11 ust. 2. Kary, o której mowa w pkt 3 nie nalicza się w przypadku naliczenia Wykonawcy kary, o której mowa w § 11 ust. 9 niniejszej Umowy.

6. Za niedopełnienie przez Wykonawcę obowiązków, o których mowa w § 14 ust. 4 lub § 14 ust. 7 niniejszej Umowy w terminach tam określonych, Wykonawca zobowiązuje się do zapłaty kary umownej w wysokości 500,00 zł (słownie: pięćset złotych) za każdy dzień kalendarzowy zwłoki.
7. Za niedotrzymanie terminu, o którym mowa w § 2 ust. 23 lub § 2 ust. 19 niniejszej Umowy, Wykonawca zobowiązany jest do zapłacenia na rzecz Zamawiającego kary umownej w wysokości 300,00 zł (słownie: trzysta złotych) za każdy dzień kalendarzowy zwłoki. W przypadku przekroczenia przez Wykonawcę terminu o którym mowa w § 2 ust. 25 niniejszej umowy i tym samym naliczenia Wykonawcy kary, o której mowa w § 11 ust. 8 umowy, niniejszy zapis nie ma zastosowania.
8. Za niedotrzymanie terminu, o którym mowa w § 2 ust. 25 niniejszej Umowy Wykonawca zobowiązany jest do zapłaty kary umownej w wysokości 1500,00 zł (słownie: tysiąc pięćset złotych) za każdy dzień kalendarzowy zwłoki.
9. Za niedotrzymanie terminu, o którym mowa w § 5 ust. 12a niniejszej Umowy Wykonawca zobowiązany jest do zapłaty kary umownej w wysokości 0,1 % wartości brutto punktu ładowania za każdy dzień kalendarzowy zwłoki. Wyżej wymienionej kary nie nalicza się w okresie naliczania kary o której mowa w § 11 ust. 2 niniejszej umowy.
11. Za niedotrzymanie terminu, o którym mowa w § 2 ust. 41 pkt 2, ust. 42 pkt 2, ust. 43 pkt 2 niniejszej Umowy Wykonawca zobowiązuje się do zapłaty kary umownej w wysokości 400,00 zł (słownie: czterysta złotych) za każdy dzień kalendarzowy zwłoki. W/w kara naliczana jest po zrealizowaniu dostawy: autobusów, ładowarek małej mocy, punktu ładowania, w rozumieniu postanowień § 2 ust. 2a,2b,2c niniejszej Umowy.
12. Za niedotrzymanie terminów przeprowadzenia przez Wykonawcę szkoleń, o których mowa w § 8 ust. 14, 15 i ust. 23 niniejszej Umowy Wykonawca zobowiązuje się do zapłaty kary umownej w wysokości 100,00 zł (słownie: sto złotych) za każdy dzień kalendarzowy zwłoki.
16. Za niedotrzymanie terminu, o którym mowa w § 8 ust. 13 niniejszej Umowy Wykonawca zobowiązany jest do zapłaty kary umownej w wysokości 100,00 zł (słownie: sto złotych) za każdy dzień kalendarzowy zwłoki.

8. W Załączniku nr 14 do s.i.w.z. w § 2 ust. 20 **było:** Termin, o którym mowa w § 2 ust. 14 może zostać wydłużony przez Zamawiającego, w przypadku opóźnień w uzgodnieniu dokumentacji projektowej punktu ładowania wskazanych przez PGE, spowodowanych zwłoką nie zawinioną przez Wykonawcę w uzyskaniu stosownych zgód, pozwoleń, opinii, itp. o czas konieczny do ich uzyskania, nie powodujący przekroczenia terminu, o którym mowa w § 13 ust. 2 pkt 4 niniejszej Umowy, **po zmianie jest:** Termin do przedłożenia dokumentacji, o której mowa w § 2 ust. 18 pkt 3 może zostać wydłużony przez Zamawiającego, w przypadku opóźnień w uzgodnieniu dokumentacji projektowej punktu ładowania wskazanych przez PGE, spowodowanych zwłoką nie zawinioną przez Wykonawcę w uzyskaniu stosownych zgód, pozwoleń, opinii, itp. o czas konieczny do ich uzyskania, nie powodujący przekroczenia terminu, o którym mowa w § 13 ust. 2 pkt 3 niniejszej Umowy.

9. W Załączniku nr 14 do s.i.w.z.- Wzór umowy w § 2 ust. 13a i § 10 ust. 4 pkt 2 i pkt 7 **było:** § 2 ust. 13a:

W przypadku stwierdzenia przez Zamawiającego opóźnień w rozpoczęciu lub realizacji poszczególnych prac przekraczających 90 dni kalendarzowych w stosunku do dat 'H' podanych w harmonogramie, o którym mowa w ust. 11 lub wstrzymania prac na okres dłuższy niż 90 dni kalendarzowych, Zamawiający może odstąpić od umowy zgodnie z § 10 ust. 4 pkt 7 niniejszej Umowy.

§ 10 ust. 4 pkt 2

opóźnienie w dostawie poszczególnych partii Autobusów, ładowarek małej mocy lub punktu ładowania w stosunku do terminów określonych w § 2 ust. 1, z uwzględnieniem § 2 ust. 4 niniejszej Umowy przekroczy 45 dni kalendarzowych

§ 10 ust. 4 pkt 7

W przypadku stwierdzenia przez Zamawiającego opóźnień w rozpoczęciu lub realizacji poszczególnych prac w ramach dostawy punktu ładowania lub wstrzymania tych prac przez okres o którym mowa w § 2 ust. 13a niniejszej Umowy

po zmianie jest:

§ 2 ust. 13a

W przypadku stwierdzenia przez Zamawiającego zwłoki w rozpoczęciu lub realizacji poszczególnych prac przekraczających 90 dni kalendarzowych w stosunku do dat podanych w harmonogramie, o którym mowa w ust. 11 lub wstrzymania prac na okres dłuższy niż 90 dni kalendarzowych, Zamawiający może odstąpić od umowy zgodnie z § 10 ust. 4 pkt 7 niniejszej Umowy.

§ 10 ust. 4 pkt 2

zwłoka w dostawie poszczególnych partii Autobusów, ładówek małej mocy lub punktu ładowania w stosunku do terminów określonych w § 2 ust. 1, z uwzględnieniem § 2 ust. 4 niniejszej Umowy przekroczy 45 dni kalendarzowych, § 10 ust. 4 pkt 7

W przypadku stwierdzenia przez Zamawiającego zwłoki w rozpoczęciu lub realizacji poszczególnych prac w ramach dostawy punktu ładowania lub wstrzymania tych prac przez okres o którym mowa w § 2 ust. 13 a niniejszej Umowy.

10. W Załączniku nr 14 do s.i.w.z.- Wzór umowy w § 3 ust. 15 **było:** W przypadku zmiany ustawowej stawki podatku VAT w trakcie obowiązywania Umowy nastąpi zmiana wartości Umowy o różnicę wynikającą ze zmiany wartości podatku VAT. Taka zmiana może nastąpić po przedłożeniu przez Wykonawcę pisemnego wniosku, **po zmianie jest:** W przypadku zmiany ustawowej stawki podatku VAT w trakcie obowiązywania Umowy nastąpi zmiana wartości brutto Umowy o różnicę wynikającą ze zmiany wartości podatku VAT.

11. W Załączniku nr 14 do s.i.w.z. w § 5 ust. 18 **było:** Protokół, o którym mowa w ust. 17 zawiera jednocześnie wezwanie Wykonawcy skierowane przez Zamawiającego do usunięcia braków, wad, usterek lub odstępstw lub dokonania zmian tak aby punkt ładowania był zgodny z opisem w ofercie Wykonawcy i s.i.w.z, w terminie nie dłuższym niż 21 dni kalendarzowych od daty ich protokolarnego stwierdzenia i nie później niż do terminu dostawy określonego w § 2 ust. 1 pkt 2 z zastrzeżeniem § 2 ust. 4 niniejszej Umowy. Protokół zawierać będzie także zobowiązanie się Wykonawcy do ich usunięcia, podpisane przez przedstawiciela Wykonawcy, **po zmianie jest:** Protokół, o którym mowa w ust. 17 zawiera jednocześnie wezwanie Wykonawcy skierowane przez Zamawiającego do usunięcia braków, wad, usterek lub odstępstw lub dokonania zmian tak aby punkt ładowania był zgodny z opisem w ofercie Wykonawcy i s.i.w.z, oraz dokumentacją techniczną i decyzją pozwolenia na budowę w terminie wskazanym przez Zamawiającego i nie później niż do terminu dostawy określonego w § 2 ust. 1 pkt 2 z zastrzeżeniem § 2 ust. 4 niniejszej Umowy. Protokół zawierać będzie także zobowiązanie się Wykonawcy do ich usunięcia, podpisane przez przedstawiciela Wykonawcy.

Ryzyko opóźnienia terminu dostawy, o którym mowa w § 2 ust. 1 pkt 2 Umowy spowodowane koniecznością sprawdzenia skuteczności usunięcia przez Wykonawcę nieprawidłowości, a tym samym ryzyko wystąpienia wszelkich roszczeń Zamawiającego w stosunku do Wykonawcy, w tym wynikających z naliczenia kar umownych spoczywać będzie na Wykonawcy.

12. W Załączniku nr 1 do s.i.w.z.- Specyfikacja techniczna autobusów EV w pkt 26.2.1. **było:** Waga netto automatu (bez papieru) – nie więcej niż 20 kg, **po zmianie jest:** Waga netto automatu (bez papieru) – nie więcej niż 30 kg.

13. W Załączniku nr 3 do s.i.w.z.- Opis systemu telemetrycznego w Pkt II, Ppkt 8 **było:** Monitorowanie wydajności komponentów pojazdu w zakresie co najmniej niżej wymienionych parametrów: poziom SOC, w którym pracują baterie, moc ładowania, temperatura baterii, temperatura falownika, temperatura silnika, zużycie energii na kilometr i na godzinę. Musi istnieć możliwość przedstawiania przebiegu zmian tych parametrów na wykresie w osi czasu i ich analiza (wyznaczanie wartości skrajnych), oraz w postaci tabelarycznej, **po zmianie jest:** Monitorowanie wydajności komponentów pojazdu w zakresie co najmniej niżej wymienionych parametrów: poziom SOC, w którym pracują baterie, moc ładowania, temperatura baterii, zużycie energii na kilometr i na godzinę. Musi istnieć możliwość przedstawiania przebiegu zmian tych parametrów na wykresie w osi czasu i ich analiza (wyznaczanie wartości skrajnych), oraz w postaci tabelarycznej.

14. W Załączniku nr 3 do s.i.w.z.- Opis systemu telemetrycznego w Pkt. II, Ppkt. 12 b) **było:** układ napędowy (moc, moment obrotowy, prędkość, napięcie, prąd, temperatura silnika, temperatura falownika, błędy i ostrzeżenia z opisem przyczyny), **po zmianie jest:** układ napędowy (moc baterii wysokonapięciowych, prędkość, napięcie sieci wysokonapięciowej, prąd, temperatura silnika, temperatura falownika, błędy i ostrzeżenia z opisem przyczyny).

15. W Załączniku nr 2 do s.i.w.z. w pkt 5.20.5. **było:** Moduł rozliczeniowy zużycia energii pozwalający generować zestawienia kosztowe według zestawienia uzgodnionego z zamawiającym na etapie realizacji umowy, **po zmianie jest:** Moduł rozliczeniowy zużycia energii pozwalający generować zestawienia kosztowe według zestawienia uzgodnionego z zamawiającym na etapie realizacji umowy ilość tak zdefiniowanych raportów nie powinna przekroczyć 10 szablonów.

16. W Załączniku nr 2 do s.i.w.z. w pkt 5.20.7. **było:** Tworzenie raportów na podstawie co najmniej ww. danych w celu wykonania analiz historycznych w odniesieniu do ładówek oraz ładowanych autobusów (zapotrzebowania na moc, zużycia energii, zużycie energii na pojazd, prądów, napięć, awarii, godzin pracy ładowarki, itp) w formie tabelarycznej, wykresów, wszystkie raporty muszą mieć możliwość zapisu co najmniej do plików: *.csv, *.txt, *.pdf, *.doc(x), **po zmianie jest:** Tworzenie raportów na podstawie co najmniej ww. danych w celu wykonania analiz historycznych w odniesieniu do ładówek oraz ładowanych autobusów (zapotrzebowania na moc, zużycia energii, zużycie energii

- na pojazd, prądów, napięć, awarii, godzin pracy ładowarki) w formie tabelarycznej, wykresów, wszystkie raporty muszą mieć możliwość zapisu co najmniej do plików: *.csv, *.txt, *.pdf, *.xls, *.xlsx.
17. W Załączniku nr 1 do umowy- Warunki gwarancji i serwisu dodaje się w § 2 ust. 1 punkt 5) w brzmieniu: usuwaniu usterek systemu telemetrycznego, o których mowa w § 4a niniejszych „Warunków gwarancji i serwisu”.
18. W Załączniku nr 1 do umowy- Warunki gwarancji i serwisu w § 2 ust. 4 **było:** Z wyłączeniem wad określonych w ust. 6, 8, 10 oraz wad masowych określonych w § 4 niniejszych „Warunków gwarancji i serwisu” termin usunięcia wad ujawnionych w okresie gwarancji, wynosi maksymalnie 7 dni roboczych od dnia powiadomienia Wykonawcy o wadzie, przy czym podjęcie naprawy winno nastąpić najpóźniej w następnym dniu roboczym po otrzymaniu zgłoszenia, **po zmianie jest:** Z wyłączeniem wad określonych w ust. 6, 8, 10 oraz wad masowych i usterek systemu telemetrycznego określonych w § 4 – 4a niniejszych „Warunków gwarancji i serwisu” termin usunięcia wad ujawnionych w okresie gwarancji, wynosi maksymalnie 7 dni roboczych od dnia powiadomienia Wykonawcy o wadzie, przy czym podjęcie naprawy winno nastąpić najpóźniej w następnym dniu roboczym po otrzymaniu zgłoszenia.
19. W Załączniku nr 1 do umowy- Warunki gwarancji i serwisu po paragrafie 4 dodaje się § 4a w brzmieniu:

§ 4a Usterki systemu telemetrycznego

1. Zawarte poniżej sformułowania oznaczają:
 - 1) System telemetryczny – system, o którym mowa w załączniku nr 3 do s.i.w.z. „Opis systemu telemetrycznego.” obejmujący oprogramowanie oraz niezbędną infrastrukturę informatyczną – zwany dalej systemem,
 - 2) Usterka – wadliwe działanie systemu, które uniemożliwia lub znacząco ogranicza możliwość pracy poszczególnych elementów systemu lub które powoduje utrudnienia w pracy elementów systemu, ale nie uniemożliwia jego pracy, w niżej wymienionych kategoriach,
 - 3) Usterka krytyczna - nieprawidłowe działanie systemu powodujące albo całkowity brak możliwości korzystania z jego podstawowych funkcji, albo takie ograniczenie możliwości korzystania z nich, że przestają one spełniać swoje podstawowe funkcje. Przykładem Usterki krytycznej jest niemożliwość uruchomienia systemu, awaria uniemożliwiająca komunikację punktów ładowania / pojazdów z systemem Centralnym nie związana z usługą transmisji danych, brak odczytu/zapisu z bazy danych, utrata danych lub ich spójności, brak możliwości zalogowania użytkownika, niedostępność krytycznych funkcji systemu, brak aktualizacji podstawowych parametrów systemu,
 - 4) Usterka poważna - Nieprawidłowe działanie systemu powodujące ograniczenie korzystania z systemu przy zachowaniu spełnienia przez system jego podstawowych funkcji. Przykładem Usterki poważnej jest niedostępność niekrytycznych funkcji systemu, obniżona wydajność systemu pozwalająca jednak na realizację monitorowania obiektów,
 - 5) Usterka niska - Nieprawidłowe działanie systemu powodujące ograniczenia korzystania z systemu przy zachowaniu ciągłości działania jego wszystkich funkcji. Usterki to m.in.: czasowy brak komunikacji z systemami zewnętrznymi, raport zawierający błąd, którego poprawną wersję można wygenerować odpowiednio później i nie spowoduje to strat finansowej, niedostępność systemu odpowiedzi/pomocy, błędy językowe w interfejsie, drobne zmiany i ulepszenia obsługiwane jako modyfikacja,
 - 6) Czas naprawy - jest to maksymalny dozwolony okres od momentu zgłoszenia usterki w którym Wykonawca jest zobowiązany do usunięcia usterki,
 - 7) Usunięcie usterki – przywrócenie prawidłowego działania urządzenia/funkcji systemu,
 - 8) Czas reakcji - jest to maksymalny okres od momentu zgłoszenia do momentu podjęcia przez Wykonawcę działań naprawczych.
2. Zamawiający wymaga następujących czasów reakcji i naprawy przy usuwaniu usterek systemu:

Kategoria Usterki	Czas reakcji	Czas naprawy	Sposób liczenia czasu reakcji/naprawy
Usterka krytyczna	6 godzin	1 dzień	Ciągle w trybie nieprzerwanym (24h/7 dni/cały rok)
Usterka poważna	1dzień	3 dni	Dni robocze
Usterka niska	2 dni	14 dni	Dni robocze

3. W przypadku przekroczenia przez Wykonawcę czasów reakcji lub naprawy, o których mowa w ust. 2 Wykonawca zobowiązany jest do pokrycia wszelkich wynikających z tego tytułu szkód poniesionych przez Zamawiającego lub użytkownika Autobusów/ładowarek małej mocy/punktu ładowania, w wymiarze odpowiadającym poniesionym szkodom w pełnej wysokości.

20. W Załączniku nr 1 do s.i.w.z. – Specyfikacja techniczna autobusów EV w pkt 12.5. **było:** Układ ogrzewania z możliwością sterowania:

12.5.1. Automatycznego (możliwość ustawienia temperatury jaka ma zostać osiągnięta wewnątrz przedziału pasażerskiego za pomocą układu automatycznego sterowania).

12.5.2. Manualnego (ręczne sterowanie załączeniem i wyłączeniem układu ogrzewania)

lub

Sterowanie ogrzewaniem w połączeniu ze sterowaniem klimatyzacją zgodnie z normą VDV 236/1 ECO, zgodnie z opisem w pkt 13.2 podpunkt b) niniejszej specyfikacji techn., **po zmianie jest:** Układ ogrzewania z możliwością sterowania:

12.5.1. Automatycznego (możliwość ustawienia temperatury jaka ma zostać osiągnięta wewnątrz przedziału pasażerskiego za pomocą układu automatycznego sterowania).

12.5.2. Manualnego (ręczne sterowanie załączeniem i wyłączeniem układu ogrzewania)

Rozwiązanie dopuszczane:

Sterowanie ogrzewaniem w połączeniu ze sterowaniem wentylacją i klimatyzacją zgodnie z normą VDV 236/1 ECO, zgodnie z opisem w pkt 13.2 podpunkt b) niniejszej specyfikacji technicznej.

21. W Załączniku nr 1 do s.i.w.z. - Specyfikacja techniczna autobusów EV w pkt 13.2. **było:** lit. b) kropka 1 **było:**

Dopuszcza się dwa rozwiązania układu klimatyzacji:

a) Rozwiązanie zalecane. Klimatyzacja składająca się z dwóch niezależnych układów: dla przestrzeni pasażerskiej oraz dla kabiny kierowcy.

Przez niezależny układ klimatyzacji zamawiający rozumie:

- wyposażony co najmniej w niżej wymienione oddzielne elementy:

- sprężarkę z napędzającym ją silnikiem elektrycznym,
- skraplacz,
- parownik (lub parowniki),
- zawór/zawory rozprężny/e.

Tym samym zamawiający wymaga, aby układy klimatyzacji przestrzeni pasażerskiej i kabiny kierowcy wyposażone były w co najmniej oddzielne ww. elementy.

b) Dopuszczone rozwiązanie alternatywne. Energooszczędny wspólny układ klimatyzacji i ogrzewania miejsca pracy kierowcy i klimatyzacji przestrzeni pasażerskiej, spełniający poniższe wymagania:

- logika sterowania klimatyzacją i ogrzewaniem zgodna z normą VDV 236/1 ECO. Temperatura w przestrzeni pasażerskiej wg przebiegu krzywej ekonomicznej dla autobusów klasy 1 (miejskich),
- urządzenie zamontowane na dachu autobusu, elektryczne,
- pompa ciepła włączona w układ ogrzewania całego autobusu, o mocy umożliwiającej utrzymanie komfortu termicznego w przestrzeni pasażerskiej i kabinie kierowcy. Musi umożliwiać odzysk ciepła z otoczenia przy temperaturze zewnętrznej ≥ -5 °C.
- do temperatury zewnętrznej $\geq +8$ °C cała energia do ogrzewania autobusu musi pochodzić z pompy ciepła
- w zakresie temperatur od $+8$ °C do -5 °C cała energia do ogrzewania autobusu musi pochodzić z pompy ciepła oraz pieca grzewczego,
- poniżej -5 °C cała energia do ogrzewania autobusu powinna pochodzić z pieca grzewczego,
- zalecana moc chłodnicza ≥ 24 kW, musi być wystarczająca dla spełnienia wymagań dotyczących komfortu termicznego określonych w wytycznych VDV 236/1 ECO,
- działające automatycznie, w oparciu o dane rejestrowane przez czujniki temperatury wewnątrz i na zewnątrz autobusu, we współpracy z układem ogrzewania autobusu,
- posiadająca funkcję chłodzenia i ogrzewania, z funkcją niezależnego sterowania pracą i regulacją temperatury w kabinie kierowcy oraz przestrzeni pasażerskiej,
- sterownik umożliwiający ręczne ustawienie (w trybie serwisowym) wymaganej temperatury w przestrzeni pasażerskiej,
- z możliwością pracy w trybie samej wentylacji przestrzeni pasażerskiej,
- automatyczny układ sterowania pracą urządzenia klimatyzacyjnego, we współpracy z urządzeniami ogrzewczymi i wentylacyjnymi,
- nadmuch powietrza realizowany wieloma otworami rozmieszczonymi równomiernie w przestrzeni pasażerskiej, w taki sposób, aby umożliwiły wymaganą wymianę powietrza. Nie może

powodować dyskomfortu (odczucia chłodu lub uciążliwego hałasu związanego z pracą urządzenia) dla pasażerów siedzących i stojących w każdym miejscu przestrzeni pasażerskiej,

- w miejscu łatwo dostępnym musi być zamontowane odpowiednie szybkozłączne kątowe umożliwiające podłączenie urządzenia do obsługi klimatyzacji.

Uwaga dotycząca obu ww. rozwiązań, tj. zalecanego i dopuszczonego: Wykonawca zobowiązany jest dostarczyć urządzenie do wymiany czynnika w trybie pracy automatycznej (tj. operator wybiera program wymiany czynnika i go załącza) oraz urządzenie diagnostyczne do obsługi, diagnozy i naprawy układu klimatyzacji, **po zmianie jest:**

Dopuszcza się trzy rozwiązania układu klimatyzacji:

a) Rozwiązanie zalecane. Klimatyzacja składająca się z dwóch niezależnych układów: dla przestrzeni pasażerskiej oraz dla kabiny kierowcy.

Przez niezależny układ klimatyzacji zamawiający rozumie:

- wyposażony co najmniej w niżej wymienione oddzielne elementy:

- sprężarkę z napędzającym ją silnikiem elektrycznym,
- skraplacz,
- parownik (lub parowniki),
- zawór/zawory rozprężny/e.

Tym samym zamawiający wymaga, aby układy klimatyzacji przestrzeni pasażerskiej i kabiny kierowcy wyposażone były w co najmniej oddzielne ww. elementy.

b) dopuszczone rozwiązanie alternatywne. Energooszczędny wspólny układ wentylacji, klimatyzacji i ogrzewania miejsca pracy kierowcy i klimatyzacji przestrzeni pasażerskiej, spełniający poniższe wymagania:

- logika sterowania wentylacją, klimatyzacją i ogrzewaniem zgodna z normą VDV 236/1 ECO. Temperatura w przestrzeni pasażerskiej wg przebiegu krzywej ekonomicznej dla autobusów klasy 1 (miejskich),
 - urządzenie zamontowane na dachu autobusu, elektryczne,
- pompa ciepła włączona w układ ogrzewania całego autobusu, o mocy umożliwiającej utrzymanie komfortu termicznego w przestrzeni pasażerskiej i kabinie kierowcy. Musi umożliwiać odzysk ciepła z otoczenia przy temperaturze zewnętrznej $\geq -5\text{ }^{\circ}\text{C}$.
- do temperatury zewnętrznej $\geq +8\text{ }^{\circ}\text{C}$ cała energia do ogrzewania autobusu musi pochodzić z pompy ciepła
- w zakresie temperatur od $+8\text{ }^{\circ}\text{C}$ do $-5\text{ }^{\circ}\text{C}$ cała energia do ogrzewania autobusu musi pochodzić z pompy ciepła oraz pieca grzewczego,
- poniżej $-5\text{ }^{\circ}\text{C}$ cała energia do ogrzewania autobusu powinna pochodzić z pieca grzewczego,
- zalecana moc chłodnicza $\geq 24\text{ kW}$, musi być wystarczająca dla spełnienia wymagań dotyczących komfortu termicznego określonych w wytycznych VDV 236/1 ECO,
- działające automatycznie, w oparciu o dane rejestrowane przez czujniki temperatury wewnątrz i na zewnątrz autobusu, we współpracy z układem ogrzewania autobusu,
- posiadająca funkcję chłodzenia i ogrzewania, z funkcją niezależnego sterowania pracą i regulacją temperatury w kabinie kierowcy oraz przestrzeni pasażerskiej,
- sterownik umożliwiający ręczne ustawienie (w trybie serwisowym) wymaganej temperatury w przestrzeni pasażerskiej,
- z możliwością pracy w trybie samej wentylacji przestrzeni pasażerskiej,
- automatyczny układ sterowania pracą urządzenia klimatyzacyjnego, we współpracy z urządzeniami ogrzewczymi i wentylacyjnymi,
- nadmuchiwanie powietrza realizowane wieloma otworami rozmieszczonymi równomiernie w przestrzeni pasażerskiej, w taki sposób, aby umożliwiała wymaganą wymianę powietrza. Nie może powodować dyskomfortu (odczucia chłodu lub uciążliwego hałasu związanego z pracą urządzenia) dla pasażerów siedzących i stojących w każdym miejscu przestrzeni pasażerskiej,
- w miejscu łatwo dostępnym musi być zamontowane odpowiednie szybkozłączne kątowe umożliwiające podłączenie urządzenia do obsługi klimatyzacji.

c) Dopuszczone rozwiązanie alternatywne nr 2.

Logika sterowania klimatyzacją i ogrzewaniem wg krzywej opracowanej przez Producenta z uwzględnieniem zapewnienia optymalnego komfortu termicznego dla pasażerów jak i optymalną pod względem zużycia energii.

Uwaga dotycząca obu ww. rozwiązań, tj. zalecanego i dopuszczonego: Wykonawca zobowiązany jest dostarczyć urządzenie do wymiany czynnika w trybie pracy automatycznej (tj. operator wybiera program wymiany czynnika i go załącza) oraz urządzenie diagnostyczne do obsługi, diagnozy i naprawy układu klimatyzacji.

22. W Załączniku nr 12 do s.i.w.z.- Podstawowe informacje o oferowanym przedmiocie zamówienia- dotyczy autobusów EV w pkt 15 **było**: Dopuszcza się dwa rozwiązania układu klimatyzacji:

a) Rozwiązanie zalecane. Klimatyzacja składająca się z dwóch niezależnych układów: dla przestrzeni pasażerskiej oraz dla kabiny kierowcy.

Przez niezależny układ klimatyzacji zamawiający rozumie:

- wyposażony co najmniej w niżej wymienione oddzielne elementy:

- sprężarkę z napędzającym ją silnikiem elektrycznym,
- skraplacz,
- parownik (lub parowniki),
- zawór/zawory rozprężny/e.

Tym samym zamawiający wymaga, aby układy klimatyzacji przestrzeni pasażerskiej i kabiny kierowcy wyposażone były w co najmniej oddzielne ww. elementy.

b) Dopuszczone rozwiązanie alternatywne. Energooszczędny wspólny układ klimatyzacji i ogrzewania miejsca pracy kierowcy i klimatyzacji przestrzeni pasażerskiej, spełniający poniższe wymagania:

- logika sterowania klimatyzacją i ogrzewaniem zgodna z normą VDV 236/1 ECO. Temperatura w przestrzeni pasażerskiej wg przebiegu krzywej ekonomicznej dla autobusów klasy 1 (miejskich),
- urządzenie zamontowane na dachu autobusu, elektryczne,
- pompa ciepła włączona w układ ogrzewania całego autobusu, o mocy umożliwiającej utrzymanie komfortu termicznego w przestrzeni pasażerskiej i kabinie kierowcy. Musi umożliwiać odzysk ciepła z otoczenia przy temperaturze zewnętrznej ≥ -5 °C.
- do temperatury zewnętrznej $\geq +8$ °C cała energia do ogrzewania autobusu musi pochodzić z pompy ciepła
- w zakresie temperatur od $+8$ °C do -5 °C cała energia do ogrzewania autobusu musi pochodzić z pompy ciepła oraz pieca grzewczego,
- poniżej -5 °C cała energia do ogrzewania autobusu powinna pochodzić z pieca grzewczego,
- zalecana moc chłodnicza ≥ 24 kW, musi być wystarczająca dla spełnienia wymagań dotyczących komfortu termicznego określonych w wytycznych VDV 236/1 ECO,
- działające automatycznie, w oparciu o dane rejestrowane przez czujniki temperatury wewnątrz i na zewnątrz autobusu, we współpracy z układem ogrzewania autobusu,
- posiadająca funkcję chłodzenia i ogrzewania, z funkcją niezależnego sterowania pracą i regulacją temperatury w kabinie kierowcy oraz przestrzeni pasażerskiej,
- sterownik umożliwiający ręczne ustawienie (w trybie serwisowym) wymaganej temperatury w przestrzeni pasażerskiej,
- z możliwością pracy w trybie samej wentylacji przestrzeni pasażerskiej,
- automatyczny układ sterowania pracą urządzenia klimatyzacyjnego, we współpracy z urządzeniami ogrzewczymi i wentylacyjnymi,
- nadmuch powietrza realizowany wieloma otworami rozmieszczonymi równomiernie w przestrzeni pasażerskiej, w taki sposób, aby umożliwiał wymaganą wymianę powietrza. Nie może powodować dyskomfortu (odczucia chłodu lub uciążliwego hałasu związanego z pracą urządzenia) dla pasażerów siedzących i stojących w każdym miejscu przestrzeni pasażerskiej,
- w miejscu łatwo dostępnym musi być zamontowane odpowiednie szybkozłączne kątowe umożliwiające podłączenie urządzenia do obsługi klimatyzacji.

Uwaga dotycząca obu ww. rozwiązań, tj. zalecanego i dopuszczonego: Wykonawca zobowiązany jest dostarczyć urządzenie do wymiany czynnika w trybie pracy automatycznej (tj. operator wybiera program wymiany czynnika i go załącza) oraz urządzenie diagnostyczne do obsługi, diagnozy i naprawy układu klimatyzacji.

po zmianie jest: Dopuszcza się trzy rozwiązania układu klimatyzacji:

a) Rozwiązanie zalecane. Klimatyzacja składająca się z dwóch niezależnych układów: dla przestrzeni pasażerskiej oraz dla kabiny kierowcy.

Przez niezależny układ klimatyzacji zamawiający rozumie:

- wyposażony co najmniej w niżej wymienione oddzielne elementy:

- sprężarkę z napędzającym ją silnikiem elektrycznym,
- skraplacz,
- parownik (lub parowniki),
- zawór/zawory rozprężny/e.

Tym samym zamawiający wymaga, aby układy klimatyzacji przestrzeni pasażerskiej i kabiny kierowcy wyposażone były w co najmniej oddzielne ww. elementy.

b) dopuszczone rozwiązanie alternatywne. Energooszczędny wspólny układ wentylacji, klimatyzacji i ogrzewania miejsca pracy kierowcy i klimatyzacji przestrzeni pasażerskiej, spełniający poniższe wymagania:

- logika sterowania wentylacją, klimatyzacją i ogrzewaniem zgodna z normą VDV 236/1 ECO. Temperatura w przestrzeni pasażerskiej wg przebiegu krzywej ekonomicznej dla autobusów klasy 1 (miejskich),
 - urządzenie zamontowane na dachu autobusu, elektryczne,
- pompa ciepła włączona w układ ogrzewania całego autobusu, o mocy umożliwiającej utrzymanie komfortu termicznego w przestrzeni pasażerskiej i kabinie kierowcy. Musi umożliwiać odzysk ciepła z otoczenia przy temperaturze zewnętrznej $\geq -5\text{ }^{\circ}\text{C}$.
- do temperatury zewnętrznej $\geq +8\text{ }^{\circ}\text{C}$ cała energia do ogrzewania autobusu musi pochodzić z pompy ciepła
- w zakresie temperatur od $+8\text{ }^{\circ}\text{C}$ do $-5\text{ }^{\circ}\text{C}$ cała energia do ogrzewania autobusu musi pochodzić z pompy ciepła oraz pieca grzewczego,
- poniżej $-5\text{ }^{\circ}\text{C}$ cała energia do ogrzewania autobusu powinna pochodzić z pieca grzewczego,
- zalecana moc chłodnicza $\geq 24\text{ kW}$, musi być wystarczająca dla spełnienia wymagań dotyczących komfortu termicznego określonych w wytycznych VDV 236/1 ECO,
- działające automatycznie, w oparciu o dane rejestrowane przez czujniki temperatury wewnątrz i na zewnątrz autobusu, we współpracy z układem ogrzewania autobusu,
- posiadająca funkcję chłodzenia i ogrzewania, z funkcją niezależnego sterowania pracą i regulacją temperatury w kabinie kierowcy oraz przestrzeni pasażerskiej,
- sterownik umożliwiający ręczne ustawienie (w trybie serwisowym) wymaganej temperatury w przestrzeni pasażerskiej,
- z możliwością pracy w trybie samej wentylacji przestrzeni pasażerskiej,
- automatyczny układ sterowania pracą urządzenia klimatyzacyjnego, we współpracy z urządzeniami grzewczymi i wentylacyjnymi,
- nadmuchiwanie powietrza realizowane wieloma otworami rozmieszczonymi równomiernie w przestrzeni pasażerskiej, w taki sposób, aby umożliwiała wymaganą wymianę powietrza. Nie może powodować dyskomfortu (odczucia chłodu lub uciążliwego hałasu związanego z pracą urządzenia) dla pasażerów siedzących i stojących w każdym miejscu przestrzeni pasażerskiej,
- w miejscu łatwo dostępnym musi być zamontowane odpowiednie szybkozłącze kątowe umożliwiające podłączenie urządzenia do obsługi klimatyzacji.

c) Dopuszczone rozwiązanie alternatywne nr 2.

Logika sterowania klimatyzacją i ogrzewaniem wg krzywej opracowanej przez Producenta z uwzględnieniem zapewnienia optymalnego komfortu termicznego dla pasażerów jak i optymalną pod względem zużycia energii.

Uwaga dotycząca obu ww. rozwiązań, tj. zalecanego i dopuszczonego: Wykonawca zobowiązany jest dostarczyć urządzenie do wymiany czynnika w trybie pracy automatycznej (tj. operator wybiera program wymiany czynnika i go załącza) oraz urządzenie diagnostyczne do obsługi, diagnozy i naprawy układu klimatyzacji.

23. W Załączniku nr 1 do s.i.w.z.- Specyfikacja techniczna autobusów EV w pkt 2.3. **było:** Liczba miejsc dostępnych z niskiej podłogi nie mniej, niż 8, w tym 4 miejsca siedzące wykonane jako siedzenia specjalnie dla pasażerów niepełnosprawnych, spełniające wymagania Załącznika nr 8 do Regulaminu nr 107 EKG ONZ, zlokalizowane w rejonie drugich drzwi dla pasażerów, **po zmianie jest:** Liczba miejsc dostępnych z niskiej podłogi nie mniej, niż 7, w tym 4 miejsca siedzące wykonane jako siedzenia specjalnie dla pasażerów niepełnosprawnych, spełniające wymagania Załącznika nr 8 do Regulaminu nr 107 EKG ONZ, zlokalizowane w rejonie drugich drzwi dla pasażerów.

24. W Załączniku nr 1 do s.i.w.z.- Specyfikacja techniczna autobusów EV w pkt 21.10.2. **było:** Wciśnięcie przycisku w lewą stronę (oznaczone na przycisku symbolem przekreślonych drzwi) aktywuje następujące działanie układu otwierania drzwi(...), **po zmianie jest:** Wciśnięcie przycisku w lewą stronę lub w górę (oznaczone na przycisku symbolem przekreślonych drzwi) aktywuje następujące działanie układu otwierania drzwi(...).

25. W Załączniku nr 1 do s.i.w.z.- Specyfikacja techniczna autobusów EV w pkt 21.10.3. **było:** Wciśnięcie przycisku w prawą stronę (oznaczone na przycisku symbolem drzwi) aktywuje następujące działanie układu otwierania i zamykania drzwi (...), **po zmianie jest:** Wciśnięcie przycisku w prawą stronę lub w dół (oznaczone na przycisku symbolem drzwi) aktywuje następujące działanie układu otwierania i zamykania drzwi:(...)

26. W Załączniku nr 1 do s.i.w.z. – Specyfikacja techniczna autobusów EV w pkt 22.6. dodaje się następujący zapis: **Rozwiązanie dopuszczane:** Zamykana na zamek z jednym kluczem do wszystkich zamków w pojeździe z wyłączeniem klucza do wewnętrznych drzwi kabiny kierowcy, zamka rejestratora monitoringu i kasetki na pieniądze.

Możliwość zamykania i otwierania drzwi bez użycia klucza przy otwartym zamku. Możliwość prostego zablokowania drzwi przez kierowcę od wewnątrz kabiny.

27. W Załączniku nr 1 do s.i.w.z.- Specyfikacja techniczna autobusów EV w pkt 33.2.7. **było:** Przyciski otwierania drzwi umieszczone bliżej krawędzi drzwi, niż urządzenie sterujące awaryjnego otwierania drzwi. Dopuszcza się inne umieszczenie przycisku i urządzenia sterującego awaryjnym otwieraniem drzwi w tej samej odległości od drzwi. W przypadku innego rozmieszczenia wymagane jest uzgodnienie i akceptacja zamawiającego na etapie realizacji umowy. **po zmianie jest:** Przyciski otwierania drzwi umieszczone bliżej krawędzi drzwi, niż urządzenie sterujące awaryjnego otwierania drzwi. Dopuszcza się inne umieszczenie przycisku i urządzenia sterującego awaryjnym otwieraniem drzwi w tej samej odległości od drzwi. Dopuszcza się umieszczenie przycisków do otwierania drzwi umieszczone przy drzwiach oraz umieszczenie systemu awaryjnego otwierania drzwi bezpośrednio w pobliżu drzwi, tuż obok przycisków do otwierania drzwi przez pasażerów. W przypadku innego rozmieszczenia wymagane jest uzgodnienie i akceptacja zamawiającego na etapie realizacji umowy.

28. W Załączniku nr 1 do s.i.w.z.- Specyfikacja techniczna autobusów EV w pkt 33.4.4. **było:** Przyciski, w których sygnał o zadziałaniu pochodzi od czujnika pojemnościowego, w którym sensorem jest kondensator. Zbliżenie obiektu (np. ręki pasażera) do czoła czujnika, bez konieczności wywierania na niego nacisku, musi spowodować zmianę pojemności kondensatora, co jest wykrywane przez obwody przycisku, **po zmianie jest:** Przyciski, w których sygnał o zadziałaniu pochodzi od czujnika pojemnościowego, w którym sensorem jest kondensator. Zbliżenie obiektu (np. ręki pasażera) do czoła czujnika, bez konieczności wywierania na niego nacisku, musi spowodować zmianę pojemności kondensatora, co jest wykrywane przez obwody przycisku. Dopuszcza się mechaniczny czujnik zadziałania, element naciskany przez pasażerów (wyraźnie wyczuwalny skok przycisku po jego naciśnięciu).

29. W Załączniku nr 1 do s.i.w.z.- Specyfikacja techniczna autobusów EV w pkt 21.15 **było:** Drzwi wyposażone w mechanizm powrotny w przypadku napotkania przeszkody przy zamykaniu.

Sygnały o napotkaniu przeszkody muszą pochodzić co najmniej od następujących czujników:

21.15.1. Działających na zasadzie zmian ciśnienia powietrza w uszczelkach gumowych, zamontowanych na wewnętrznych pionowych krawędziach skrzydeł drzwi.

21.15.2. Rejestrujących położenie kątowe drzwi podczas zmiany ich położenia, **po zmianie jest:** Sygnały o napotkaniu przeszkody muszą pochodzić co najmniej od następujących czujników:

21.15.1. Działających na zasadzie zmian ciśnienia powietrza w uszczelkach gumowych, zamontowanych na wewnętrznych pionowych krawędziach skrzydeł drzwi.

21.15.2. Rejestrujących położenie kątowe drzwi podczas zmiany ich położenia.
lub

21.15.3. Elektrycznych czujników krawędziowych, które rejestrują zmianę rezystancji przy nacisku na uszczelkach gumowych, zamontowanych na wewnętrznych pionowych krawędziach skrzydeł drzwi.

30. W Załączniku nr 1 do s.i.w.z.- Specyfikacja techniczna punktu ładowania w pkt 22.10 **było:** Trzy lusterka zewnętrzne ogrzewane elektrycznie, w tym jedno sferyczne z prawej strony – wszystkie przystosowane do szybkiego demontażu. Lusterka zewnętrzne z lewej i prawej strony dodatkowo regulowane od wewnątrz (sferyczne nieregulowane). Zamawiający dopuszcza rozwiązanie, w którym lusterko sferyczne będzie zintegrowane z prawym lusterkiem zewnętrznym, **po zmianie jest:** Trzy lusterka zewnętrzne ogrzewane elektrycznie, w tym jedno sferyczne z prawej strony – wszystkie przystosowane do szybkiego demontażu. Lusterka zewnętrzne z lewej i prawej strony dodatkowo regulowane od wewnątrz (sferyczne nieregulowane). Zamawiający dopuszcza rozwiązanie, w którym lusterko sferyczne będzie zintegrowane z prawym lusterkiem zewnętrznym. Zamawiający dopuszcza wyposażenie pojazdu w składane lusterka zewnętrzne zamiast przystosowanych do szybkiego demontażu.

31. W Załączniku nr 1 do s.i.w.z.- Specyfikacja techniczna autobusów EV w pkt 17.15 **było:** Gniazdo w autobusie przeznaczone do podłączenia ładowarek małej mocy, o którym mowa w pkt 17.12, musi być zlokalizowane w komorze pod oddzielną klapką, zabezpieczone włącznikiem krańcowym lub czujnikiem w celu ochrony przed możliwością odjechania autobusem z podłączoną wtyczką zasilania z ładowarek małej mocy. Komora ta powinna być zamykana za pomocą klucza typu „kwadrat”, zabezpieczona przed dostawaniem się zanieczyszczeń i wody z zewnątrz pojazdu. Dodatkowo powinna posiadać odwodnienie (zalecany otwór na dole komory z rurką wyprowadzoną w dół pojazdu), **po zmianie jest:** Gniazdo w autobusie przeznaczone do podłączenia ładowarek małej mocy, o którym mowa w pkt 17.12, musi być zlokalizowane w komorze pod oddzielną klapką, zabezpieczone włącznikiem krańcowym lub czujnikiem w celu ochrony przed możliwością odjechania autobusem z podłączoną wtyczką zasilania z ładowarek małej mocy. Komora ta powinna być zamykana za pomocą klucza typu „kwadrat”, zabezpieczona przed dostawaniem się zanieczyszczeń i wody z zewnątrz pojazdu. Dodatkowo powinna posiadać odwodnienie (zalecany otwór na dole komory z rurką wyprowadzoną w dół pojazdu). Zamawiający nie wymaga

wyposażenia klapy komory gniazda ładowania plug-in w system zamykania, w przypadku gdy awaryjny wyłącznik wysokiego napięcia jest zlokalizowany w tej samej komorze co gniazdo ładowania.

32. W Załączniku nr 1 do s.i.w.z.- Specyfikacja techniczna autobusów EV w pkt 24.4. **było:** Okna otwierane przedziału pasażerskiego z możliwością blokady zamkiem na klucz kwadratowy przez kierowcę w przypadku załączenia klimatyzacji, **po zmianie jest:** Okna otwierane przedziału pasażerskiego z możliwością blokady zamkiem na klucz kwadratowy (lub inny specjalnie do tego przeznaczonym) przez kierowcę w przypadku załączenia klimatyzacji.

33. W Załączniku nr 1 do s.i.w.z.- Specyfikacja techniczna autobusów EV w pkt 24.5. **było:** Okna przestrzeni pasażerskiej- minimum 6 okien otwieranych przesuwnie (rozmieszczonych równomiernie z lewej i prawej strony pojazdu, otwieranych w górnej części okna).

Część przesuwna okna musi być zabezpieczona przed samoczynnym przesuwaniem się jej podczas jazdy. Wysokość części przesuwnej nie mniejsza, niż 40% wysokości okna i nie większa, niż 60% wysokości okna, **po zmianie jest:** Okna przestrzeni pasażerskiej- minimum 6 okien otwieranych przesuwnie (rozmieszczonych równomiernie z lewej i prawej strony pojazdu, otwieranych w górnej części okna).

Część przesuwna okna musi być zabezpieczona przed samoczynnym przesuwaniem się jej podczas jazdy. Wysokość części przesuwnej nie mniejsza, niż 30% wysokości okna i nie większa, niż 60% wysokości okna.

34. W Załączniku nr 1 do s.i.w.z.- Specyfikacja techniczna autobusów EV w pkt 4.9. **było:** Poręcze muszą być wykonane ze stali nierdzewnej lub innego materiału odpornego na korozję i oznaczone w sposób ułatwiający widoczność pasażerom niedowidzącym, poprzez pomalowanie w kolorze żółtym RAL1004. Zamawiający dopuszcza inny niż malowanie sposób oznakowania, jednak wymaga to uzgodnienia z zamawiającym i uzyskania jego akceptacji na etapie realizacji umowy. Wsporniki mocujące poręcze do podłoża muszą być wykonane z stali nierdzewnej lub innego materiału odpornego na korozję i zabezpieczone przed powstawaniem ognisk korozji elektrochemicznej na styku poręcz – wspornik.

Rozmieszczenie poręczy wymaga uzgodnienia i akceptacji zamawiającego na etapie realizacji umowy, **po zmianie jest:** Poręcze muszą być wykonane ze stali nierdzewnej lub innego materiału odpornego na korozję i oznaczone w sposób ułatwiający widoczność pasażerom niedowidzącym, poprzez pomalowanie w kolorze żółtym RAL1003 lub RAL1004. Zamawiający dopuszcza inny niż malowanie sposób oznakowania, jednak wymaga to uzgodnienia z zamawiającym i uzyskania jego akceptacji na etapie realizacji umowy. Wsporniki mocujące poręcze do podłoża muszą być wykonane z stali nierdzewnej lub innego materiału odpornego na korozję i zabezpieczone przed powstawaniem ognisk korozji elektrochemicznej na styku poręcz – wspornik.

Rozmieszczenie poręczy wymaga uzgodnienia i akceptacji zamawiającego na etapie realizacji umowy.

35. W Załączniku nr 14 do s.i.w.z.- Wzór umowy w § 2 ust. 14b **było:**

W przypadku stwierdzenia przez inspektora nadzoru inwestorskiego wskazanego przez Zamawiającego:

- 1) prowadzenia prac w sposób zagrażający życiu lub zdrowiu pracowników lub osób trzecich lub,
- 2) braku zabezpieczenia lub nienależytego zabezpieczenia terenu prowadzonych prac, jeśli brakujące zabezpieczenie nie zostanie uzupełnione **w ciągu godziny od poinformowania** o tym fakcie Wykonawcy,

po zmianie jest:

W przypadku stwierdzenia przez inspektora nadzoru wskazanego przez Zamawiającego:

- 1) prowadzenia prac w sposób zagrażający życiu lub zdrowiu pracowników lub osób trzecich lub,
- 2) braku zabezpieczenia lub nienależytego zabezpieczenia terenu prowadzonych prac, jeśli brakujące zabezpieczenie nie zostanie uzupełnione **niezwłocznie od momentu poinformowania** o tym fakcie Wykonawcy,

będzie to stanowić podstawę do naliczenia Wykonawcy kary umownej, o której mowa w § 11 ust. 5 niniejszej Umowy.

26. W Załączniku nr 14 do s.i.w.z.- Wzór umowy w § 2 ust. 17 **było:** Żadne zmiany warunków ubezpieczenia nie mogą zostać dokonane bez pisemnej zgody Zamawiającego **po zmianie jest:** Żadne zmiany warunków ubezpieczenia wskazanych w ust. 16 – 16a niniejszego paragrafu nie mogą zostać dokonane bez pisemnej zgody Zamawiającego.

27. W Załączniku nr 1 do s.i.w.z.- Specyfikacja techniczna autobusów EV w pkt 6.2. **było:** Wspomaganie układu kierowniczego musi być wyłączane wraz z włączeniem hamulca postojowego (odłączenie zasilania silnika pompy wspomagania), **po zmianie jest:** Zaleca się, żeby wspomaganie układu kierowniczego było wyłączane wraz z włączeniem hamulca postojowego (odłączenie zasilania silnika pompy wspomagania). Dopuszcza się działania układu wspomagania również przy włączonym hamulcu postojowym po warunkiem, że nie będzie to miało negatywnego wpływu na bilans energetyczny pojazdu.

28. W Załączniku nr 1 do s.i.w.z.- Specyfikacja techniczna autobusów EV w pkt 7.1. **było:** Automatyyczny układ centralnego smarowania obsługujący co najmniej punkty smarne w zawieszaniu przednim.

Dopuszcza się dwa rozwiązania układu smarowania:

Rozwiązanie zalecane:

Funkcjonalność układu:

- 7.1.1. Możliwość ustawienia parametrów smarowania: częstotliwości smarowania oraz dawki smaru. Parametry smarowania muszą być niezmiennie w czasie i niezależne od: gęstości smaru, ilości smaru w zasobniku, temperatury zewnętrznej w zakresie od -20°C do +40°C.
- 7.1.2. Realizujący funkcję manualnego przesmarowania, polegającą na ręcznym wymuszeniu przez operatora cyklu smarowania.
- 7.1.3. Niewrażliwy na oddziaływanie czynników zewnętrznych, takich jak: zanieczyszczenia, wilgoć, temperatura zewnętrzna.
- 7.1.4. Konstrukcja zasobnika smaru: musi umożliwiać podgląd poziomu smaru, smar nie może mieszać się z kondensatem pary wodnej lub z powietrzem (nie mogą występować pęcherze powietrza), wymagane jest nieprzerwane działanie układu smarowania do całkowitego zużycia smaru znajdującego się w zasobniku.
- 7.1.5. Układ musi posiadać system diagnozy, informujący w kabinie kierowcy co najmniej o wystąpieniu usterki i braku smaru w zasobniku.

Rozwiązanie dopuszczane:

Układ centralnego smarowania skonstruowany specjalnie do oferowanego autobusu w celu osiągnięcia optymalnych parametrów pracy, gwarantujących dużą trwałość smarowanych elementów.

po zmianie jest:

7.1 Bezobsługowy system smarowania podwozia wykonany w technologii umożliwiającej eksploatację pojazdów bez smarowania przez cały okres eksploatacji pojazdu lub układ smarowania z jednym punktem smarowniczym.

Wymagania dotyczące układu smarowania, obowiązujące w przypadku jego zastosowania:

Dopuszcza się dwa rozwiązania układu smarowania:

Rozwiązanie zalecane:

Funkcjonalność układu:

- 7.1.1. Możliwość ustawienia parametrów smarowania: częstotliwości smarowania oraz dawki smaru. Parametry smarowania muszą być niezmiennie w czasie i niezależne od: gęstości smaru, ilości smaru w zasobniku, temperatury zewnętrznej w zakresie od -20°C do +40°C.
- 7.1.2. Realizujący funkcję manualnego przesmarowania, polegającą na ręcznym wymuszeniu przez operatora cyklu smarowania.
- 7.1.3. Niewrażliwy na oddziaływanie czynników zewnętrznych, takich jak: zanieczyszczenia, wilgoć, temperatura zewnętrzna.
- 7.1.4. Konstrukcja zasobnika smaru: musi umożliwiać podgląd poziomu smaru, smar nie może mieszać się z kondensatem pary wodnej lub z powietrzem (nie mogą występować pęcherze powietrza), wymagane jest nieprzerwane działanie układu smarowania do całkowitego zużycia smaru znajdującego się w zasobniku.
- 7.1.5. Układ musi posiadać system diagnozy, informujący w kabinie kierowcy co najmniej o wystąpieniu usterki i braku smaru w zasobniku.

Rozwiązanie dopuszczane:

Układ centralnego smarowania skonstruowany specjalnie do oferowanego autobusu w celu osiągnięcia optymalnych parametrów pracy, gwarantujących dużą trwałość smarowanych elementów.

29. W Załączniku nr 12 do s.i.w.z.- Podstawowe informacje o oferowanym przedmiocie zamówienia- dotyczy autobusów EV **było:**

Automatyczny układ centralnego smarowania obsługujący co najmniej punkty smarne w zawieszeniu przednim.

Dopuszcza się dwa rozwiązania układu smarowania:

Rozwiązanie zalecane:

Funkcjonalność układu:

- 7.1.1. Możliwość ustawienia parametrów smarowania: częstotliwości smarowania oraz dawki smaru. Parametry smarowania muszą być niezmiennie w czasie i niezależne od: gęstości smaru, ilości smaru w zasobniku, temperatury zewnętrznej w zakresie od -20°C do +40°C.
- 7.1.2. Realizujący funkcję manualnego przesmarowania, polegającą na ręcznym wymuszeniu przez operatora cyklu smarowania.
- 7.1.3. Niewrażliwy na oddziaływanie czynników zewnętrznych, takich jak: zanieczyszczenia, wilgoć, temperatura zewnętrzna.
- 7.1.4. Konstrukcja zasobnika smaru: musi umożliwiać podgląd poziomu smaru, smar nie może mieszać się z kondensatem pary wodnej lub z powietrzem (nie mogą występować pęcherze powietrza), wymagane jest nieprzerwane działanie układu smarowania do całkowitego zużycia smaru znajdującego się w zasobniku.

7.1.5. Układ musi posiadać system diagnozy, informujący w kabinie kierowcy co najmniej o wystąpieniu usterki i braku smaru w zasobniku.

Rozwiązanie dopuszczane:

Układ centralnego smarowania skonstruowany specjalnie do oferowanego autobusu w celu osiągnięcia optymalnych parametrów pracy, gwarantujących dużą trwałość smarowanych elementów,

po zmianie jest:

7.1 Bezobsługowy system smarowania podwozia wykonany w technologii umożliwiającej eksploatację pojazdów bez smarowania przez cały okres eksploatacji pojazdu lub układ smarowania z jednym punktem smarowniczym.

Wymagania dotyczące układu smarowania, obowiązujące w przypadku jego zastosowania:

Dopuszcza się dwa rozwiązania układu smarowania:

Rozwiązanie zalecane:

Funkcjonalność układu:

- 7.1.1. Możliwość ustawienia parametrów smarowania: częstotliwości smarowania oraz dawki smaru. Parametry smarowania muszą być niezmiennie w czasie i niezależne od: gęstości smaru, ilości smaru w zasobniku, temperatury zewnętrznej w zakresie od -20°C do +40°C.
- 7.1.2. Realizujący funkcję manualnego przesmarowania, polegającą na ręcznym wymuszeniu przez operatora cyklu smarowania.
- 7.1.3. Niewrażliwy na oddziaływanie czynników zewnętrznych, takich jak: zanieczyszczenia, wilgoć, temperatura zewnętrzna.
- 7.1.4. Konstrukcja zasobnika smaru: musi umożliwiać podgląd poziomu smaru, smar nie może mieszać się z kondensatem pary wodnej lub z powietrzem (nie mogą występować pęcherze powietrza), wymagane jest nieprzerwane działanie układu smarowania do całkowitego zużycia smaru znajdującego się w zasobniku.
- 7.1.5. Układ musi posiadać system diagnozy, informujący w kabinie kierowcy co najmniej o wystąpieniu usterki i braku smaru w zasobniku.

Rozwiązanie dopuszczane:

Układ centralnego smarowania skonstruowany specjalnie do oferowanego autobusu w celu osiągnięcia optymalnych parametrów pracy, gwarantujących dużą trwałość smarowanych elementów.

30. W Załączniku nr 1 do s.i.w.z.- Specyfikacja techniczna autobusów EV w pkt 10.2. **było:** Zbiorniki powietrza wykonane z materiałów odpornych na korozję, **po zmianie jest:** Zbiorniki powietrza wykonane z materiałów odpornych na korozję lub wykonane zgodnie z normą EN 10207:2007, zabezpieczone antykorozyjne poprzez fosforanowanie + malowanie proszkowe).

31. W Załączniku nr 1 do s.i.w.z. – Specyfikacja techniczna autobusów EV w pkt 13.5.2 **było:** Automatyczne w przestrzeni pasażerskiej, kiedy operator ustawia wyłącznie wymaganą temperaturę w przestrzeni pasażerskiej lub liczbę stopni, o jaką ma nastąpić obniżenie lub podwyższenie tej temperatury, a układ sterujący dobiera w sposób automatyczny, celem uzyskania jak najlepszego komfortu dla podróżnych, nastawy takich parametrów jak: intensywność chłodzenia/ogrzewania, natężenie nadmuchu powietrza, źródło pobieranego powietrza (z zewnątrz pojazdu, z wnętrza przestrzeni pasażerskiej lub w sposób mieszany). Ustawienie zadanej temperatury musi być realizowane za pomocą kombinacji naciśnięć kilku przycisków na panelu sterującym, tak żeby kierowca nie miał możliwości jej zmiany w prosty sposób. Na etapie realizacji umowy dopuszcza się zastosowanie innego rozwiązania niż wymagane, jednak za zgodą zamawiającego z uwzględnieniem § 13 ust. 1 pkt 5 Wzoru umowy stanowiącego **Załącznik nr 14 do s.i.w.z., po zmianie jest:** Automatyczne w przestrzeni pasażerskiej, kiedy operator ustawia wyłącznie wymaganą temperaturę w przestrzeni pasażerskiej lub liczbę stopni, o jaką ma nastąpić obniżenie lub podwyższenie tej temperatury, a układ sterujący dobiera w sposób automatyczny, celem uzyskania jak najlepszego komfortu dla podróżnych, nastawy takich parametrów jak: intensywność chłodzenia/ogrzewania, natężenie nadmuchu powietrza, źródło pobieranego powietrza (z zewnątrz pojazdu, z wnętrza przestrzeni pasażerskiej lub w sposób mieszany). Ustawienie zadanej temperatury może być realizowane za pomocą kombinacji naciśnięć kilku przycisków na panelu sterującym lub w inny sposób uniemożliwiający kierowcy jej zmianę w prosty sposób.

32. W Załączniku nr 1 do s.i.w.z.- Specyfikacja techniczna autobusów EV w pkt 34.7. **było:** Złącza diagnostyczne wszystkich urządzeń wymagających diagnozy komputerowej zlokalizowane są w jednym łatwo dostępnym miejscu po otwarciu zamykanej kłapy, wewnątrz pojazdu, **po zmianie jest:** Zaleca się lokalizację złączy diagnostycznych wszystkich urządzeń wymagających diagnozy komputerowej, w jednym łatwo dostępnym miejscu po otwarciu zamykanej kłapy, wewnątrz pojazdu. Dopuszcza się różne lokalizacje poszczególnych złączy diagnostycznych wewnątrz pojazdu.

33. W Załączniku nr 1 do s.i.w.z.- Specyfikacja techniczna autobusów EV w pkt 17.1. **było:** Wymagana jest dostawa ładowarek małej mocy do ładowania wolnego umożliwiających naładowanie baterii trakcyjnych autobusu od 0 do 100 % energii dostępnej oraz przeprowadzenie procesu balansowania napięć ogniw w czasie 3 godzin zgodnie z poniższą specyfikacją:(...) **po zmianie jest:** Wymagana jest dostawa ładowarek małej mocy do ładowania wolnego umożliwiających naładowanie baterii trakcyjnych autobusu od 0 do 100 % energii dostępnej oraz przeprowadzenie procesu balansowania napięć ogniw w czasie 4 godzin zgodnie z poniższą specyfikacją(...).
34. W Załączniku nr 12 do s.i.w.z.- Podstawowe informacje o oferowanym przedmiocie zamówienia- dotyczy autobusów EV w pkt 17 **było:** Wymagana jest dostawa ładowarek małej mocy do ładowania wolnego umożliwiających naładowanie baterii trakcyjnych autobusu od 0 do 100 % energii dostępnej oraz przeprowadzenie procesu balansowania napięć ogniw w czasie 3 godzin zgodnie z poniższą specyfikacją:(...), **po zmianie jest:** Wymagana jest dostawa ładowarek małej mocy do ładowania wolnego umożliwiających naładowanie baterii trakcyjnych autobusu od 0 do 100 % energii dostępnej oraz przeprowadzenie procesu balansowania napięć ogniw w czasie 4 godzin zgodnie z poniższą specyfikacją(...).
35. W Załączniku nr 3 do s.i.w.z.- Opis systemu telemetrycznego w II ppkt 12 lit. a) **było:** a) baterii trakcyjnych (natężenie i napięcie prądu pobieranego z baterii, zużycie energii na 1 km, temperatura ogniw- wartości minimalne, maksymalne, średnie, temperatura poszczególnych ogniw, napięcie ogniw- minimalne, maksymalne, średnie, napięcie poszczególnych ogniw, dopuszczalny prąd ładowania, rozładowania, poziom naładowania- SOC, błędy i ostrzeżenia z opisem przyczyny); **po zmianie jest:** baterii trakcyjnych (natężenie i napięcie prądu pobieranego z baterii, zużycie energii na 1 km, temperatura ogniw- wartości minimalne, maksymalne, średnie, temperatura poszczególnych lub grup ogniw, napięcie ogniw połączonych równolegle - minimalne, maksymalne, średnie, , dopuszczalny prąd ładowania, rozładowania, poziom naładowania- SOC, błędy i ostrzeżenia z opisem przyczyny);
36. W Załączniku nr 1 do s.i.w.z. – Specyfikacja techniczna autobusów EV w pkt 35.2. **było:** Wykonawca zobowiązany jest na etapie realizacji umowy dostarczyć certyfikat zgodności, wydany przez niezależną jednostkę upoważnioną do wykonywania takich badań, w którym będzie potwierdzenie zgodności z wymaganiami co najmniej norm: PN-EN 61851-1, PN-EN 61851-21, PN-EN 61851-23, PN-EN 61851-24, ISO 15118-1, ISO 15118-2, ISO 15118-3, ISO 15118-8, **po zmianie jest:** Wykonawca zobowiązany jest na etapie realizacji umowy dostarczyć certyfikat zgodności, wydany przez niezależną jednostkę upoważnioną do wykonywania takich badań lub deklaracje zgodności wydane przez producenta, w których będzie potwierdzenie zgodności z wymaganiami co najmniej norm: PN-EN 61851-1, PN-EN 61851-21, PN-EN 61851-23, PN-EN 61851-24, ISO 15118-1, ISO 15118-2, ISO 15118-3, ISO 15118-8 w zakresie w jakim mają zastosowanie w zaoferowanym rozwiązaniu.
37. W Załączniku nr 2 do s.i.w.z.- Specyfikacja techniczna punktu ładowania w pkt 5.19. **było:** Wykonawca zobowiązany jest na etapie realizacji umowy dostarczyć certyfikat zgodności, wydany przez niezależną jednostkę upoważnioną do wykonywania takich badań, w którym będzie potwierdzenie zgodności z wymaganiami co najmniej norm: PN-EN 61851-1, PN-EN 61851-21, PN-EN 61851-23, PN-EN 61851-24, ISO 15118-1, ISO 15118-2, ISO 15118-3, ISO 15118-8, **po zmianie jest:** Wykonawca zobowiązany jest na etapie realizacji umowy dostarczyć certyfikat zgodności, wydany przez niezależną jednostkę upoważnioną do wykonywania takich badań lub deklaracje zgodności wydane przez producenta, w których będzie potwierdzenie zgodności z wymaganiami co najmniej norm: PN-EN 61851-1, PN-EN 61851-21, PN-EN 61851-23, PN-EN 61851-24, ISO 15118-1, ISO 15118-2, ISO 15118-3, ISO 15118-8 w zakresie w jakim mają zastosowanie w zaoferowanym rozwiązaniu.
38. W Załączniku nr 1 do s.i.w.z.- Specyfikacja techniczna autobusów EV w pkt 17.11 **było:** Ładowarki podwójne zostaną zamontowane w miejscu wskazanym przez zamawiającego na terenie zajezdni MPK Lublin. Linie kablowe zasilające zostaną wykonane przez MPK Lublin. Instalowanie ładowarek nie może wiązać się z koniecznością wykonania fundamentu, wykonania projektu lub uzyskania pozwolenia na instalację, **po zmianie jest:** Ładowarki podwójne zostaną zamontowane w miejscu wskazanym przez zamawiającego na terenie zajezdni MPK Lublin. Linie kablowe zasilające zostaną wykonane przez MPK Lublin. Instalowanie ładowarek nie może wiązać się z koniecznością wykonania fundamentu, wykonania projektu lub uzyskania pozwolenia na instalację, chyba że przepisy prawa stanowią inaczej.
39. W Załączniku nr 1 do s.i.w.z.- Specyfikacja techniczna autobusów EV w pkt 19.4. **było:** Lakierowanie zgodnie z kolorystyką Zamawiającego (kolory biały RAL 9016, zielony RAL 6018, czerwony RAL 3020) oraz naniesienie oznakowania graficznego. Logo miasta wykonane metodą ploterową. Dach i obudowy urządzeń zamontowanych na dachu w kolorze czerwonym. Zamawiający dopuszcza wykonanie obudów baterii trakcyjnych i rezystora hamowania, zamontowanych na dachu w kolorze białym lub niemalowanych. Okres gwarancji na zewnętrzną powłokę lakierniczą ≥ 60 miesięcy. Wzór malowania (również elementów metalowych wewnątrz pojazdu), rozmieszczenie oznakowania graficznego i sposób jego naniesienia, rozmieszczenie i rodzaj zastosowanych piktogramów zostanie uzgodniony z zamawiającym na etapie realizacji umowy, **po zmianie jest:**

Lakierowanie zgodnie z kolorystyką Zamawiającego (kolory biały RAL 9016, zielony RAL 6018, czerwony RAL 3020) oraz naniesienie oznakowania graficznego. Logo miasta wykonane metodą ploterową. **Dach i obudowy urządzeń zamontowanych na dachu w kolorze uzgodnionym z Zamawiającym (dopuszcza się kolor czerwony, biały lub wykonanie tych powierzchni w sposób niewymagający lakierowania).** Okres gwarancji na zewnętrzną powłokę lakierniczą ≥ 60 miesięcy.

Wzór malowania (również elementów metalowych wewnątrz pojazdu), rozmieszczenie oznakowania graficznego i sposób jego naniesienia, rozmieszczenie i rodzaj zastosowanych piktogramów zostanie uzgodniony z zamawiającym na etapie realizacji umowy.

40. W Załączniku nr 12 do s.i.w.z.- Podstawowe informacje o oferowanym przedmiocie zamówienia- dotyczy autobusów EV w pkt 23 **było:** Lakierowanie zgodnie z kolorystyką Zamawiającego (kolory biały RAL 9016, zielony RAL 6018, czerwony RAL 3020) oraz naniesienie oznakowania graficznego. Logo miasta wykonane metodą ploterową. Dach i obudowy urządzeń zamontowanych na dachu w kolorze czerwonym. Zamawiający dopuszcza wykonanie obudów baterii trakcyjnych zamontowanych na dachu w kolorze białym.

Wzór malowania (również elementów metalowych wewnątrz pojazdu), rozmieszczenie oznakowania graficznego i sposób jego naniesienia, rozmieszczenie i rodzaj zastosowanych piktogramów zostanie uzgodniony z zamawiającym na etapie realizacji umowy, **po zmianie jest:** Lakierowanie zgodnie z kolorystyką Zamawiającego (kolory biały RAL 9016, zielony RAL 6018, czerwony RAL 3020) oraz naniesienie oznakowania graficznego. Logo miasta wykonane metodą ploterową. **Dach i obudowy urządzeń zamontowanych na dachu w kolorze uzgodnionym z Zamawiającym (dopuszcza się kolor czerwony, biały lub wykonanie tych powierzchni w sposób niewymagający lakierowania).** Okres gwarancji na zewnętrzną powłokę lakierniczą ≥ 60 miesięcy.

Wzór malowania (również elementów metalowych wewnątrz pojazdu), rozmieszczenie oznakowania graficznego i sposób jego naniesienia, rozmieszczenie i rodzaj zastosowanych piktogramów zostanie uzgodniony z zamawiającym na etapie realizacji umowy.

41. W Załączniku nr 1 do s.i.w.z.- Specyfikacja techniczna autobusów w pkt 17.3. **było:** Sprawność $\geq 95\%$. Zaoferowana wartość sprawności musi zostać potwierdzona na etapie realizacji umowy przez niezależną jednostkę upoważnioną do wykonywania takich badań, posiadającą akredytację Polskiego Centrum Akredytacji w wydanym certyfikacie zgodności wraz z raportami z badań na podstawie których wydano certyfikat, **po zmianie jest:** Sprawność $\geq 95\%$. Zaoferowana wartość sprawności musi zostać potwierdzona na etapie realizacji umowy przez niezależną jednostkę posiadającą niezbędną wiedzę i doświadczenie w wydanym dokumencie, np. przez niezależną jednostkę upoważnioną do wykonywania takich badań, posiadającą akredytację Polskiego Centrum Akredytacji.

42. W Załączniku nr 1 do s.i.w.z.- Specyfikacja techniczna autobusów w pkt 17.5. **było:** Współczynnik mocy $\geq 0,98$. Zaoferowana wartość współczynnika mocy musi zostać potwierdzona na etapie realizacji umowy przez niezależną jednostkę upoważnioną do wykonywania takich badań, posiadającą akredytację Polskiego Centrum Akredytacji w wydanym certyfikacie zgodności wraz z raportami z badań na podstawie których wydano certyfikat, **po zmianie jest:** Współczynnik mocy $\geq 0,98$. Zaoferowana wartość współczynnika mocy musi zostać potwierdzona na etapie realizacji umowy przez niezależną jednostkę posiadającą niezbędną wiedzę i doświadczenie w wydanym dokumencie, np. przez niezależną jednostkę upoważnioną do wykonywania takich badań, posiadającą akredytację Polskiego Centrum Akredytacji.

43. W Załączniku nr 2 do s.i.w.z.- Specyfikacja techniczna punktu ładowania w pkt 5.3. **było:** Sprawność $\geq 95\%$. Zaoferowana wartość sprawności musi zostać potwierdzona na etapie realizacji umowy przez niezależną jednostkę upoważnioną do wykonywania takich badań, posiadającą akredytację PCA (Polskiego Centrum Akredytacji) w wydanym certyfikacie zgodności wraz z raportami z badań na podstawie których wydano certyfikat lub równoważny, **po zmianie jest:** Sprawność $\geq 95\%$. Zaoferowana wartość sprawności musi zostać potwierdzona na etapie realizacji umowy przez niezależną jednostkę upoważnioną do wykonywania takich badań, posiadającą akredytację PCA (Polskiego Centrum Akredytacji) w wydanym certyfikacie zgodności wraz z raportami z badań na podstawie których wydano certyfikat lub przez inną niezależną jednostkę posiadającą niezbędną wiedzę i doświadczenie do wykonania takich badań.

44. W Załączniku nr 2 do s.i.w.z.- Specyfikacja techniczna punktu ładowania w pkt 5.5. **było:** Współczynnik mocy $\geq 0,98$. Zaoferowana wartość współczynnika mocy musi zostać potwierdzona na etapie realizacji umowy przez niezależną jednostkę upoważnioną do wykonywania takich badań, posiadającą akredytację PCA (Polskiego Centrum Akredytacji) w wydanym certyfikacie zgodności wraz z raportami z badań na podstawie których wydano certyfikat lub równoważny, **po zmianie jest:** Współczynnik mocy $\geq 0,98$. Zaoferowana wartość współczynnika mocy musi zostać potwierdzona na etapie realizacji umowy przez niezależną jednostkę posiadającą niezbędną wiedzę i doświadczenie w wydanym dokumencie, np. przez niezależną jednostkę upoważnioną do wykonywania takich badań, posiadającą akredytację Polskiego Centrum Akredytacji.

45. W Załączniku nr 2 do s.i.w.z.- Specyfikacja techniczna punktu ładowania w pkt 5.18. **było:** Poziom zakłóceń emitowanych do sieci dystrybucyjnej SN w zakresie wysokich harmonicznym THDi musi być mniejszy lub równy 6 % przy mocy znamionowej oraz musi być akceptowany przez PGE Dystrybucja S.A. Zaoferowana wartość zakłóceń emitowanych do sieci dystrybucyjnej SN w zakresie wysokich harmonicznym THDi musi zostać potwierdzona na etapie realizacji umowy przez niezależną jednostkę upoważnioną do wykonywania takich badań, posiadającą akredytację PCA – Polskiego Centrum Akredytacji, w wydanym certyfikacie zgodności wraz z raportami z badań na podstawie których wydano certyfikat lub równoważny, **po zmianie jest:** Poziom zakłóceń emitowanych do sieci dystrybucyjnej SN w zakresie wysokich harmonicznym THDi musi być mniejszy lub równy 6 % przy mocy znamionowej oraz musi być akceptowany przez PGE Dystrybucja S.A. Zaoferowana wartość zakłóceń emitowanych do sieci dystrybucyjnej SN w zakresie wysokich harmonicznym THDi musi zostać potwierdzona na etapie realizacji umowy przez niezależną jednostkę posiadającą niezbędną wiedzę i doświadczenie w wydanym dokumencie, np. przez niezależną jednostkę upoważnioną do wykonywania takich badań, posiadającą akredytację Polskiego Centrum Akredytacji.

46. W Załączniku nr 12 do s.i.w.z. - Podstawowe informacje o oferowanym przedmiocie zamówienia- dotyczy autobusów EV w pkt 18 **było:** Sprawność $\geq 95\%$. Sprawność $\geq 95\%$.

Zaoferowana wartość sprawności musi zostać potwierdzona na etapie realizacji umowy przez niezależną jednostkę upoważnioną do wykonywania takich badań, posiadającą akredytację Polskiego Centrum Akredytacji w wydanym certyfikacie zgodności wraz z raportami z badań na podstawie których wydano certyfikat, **po zmianie jest:** Sprawność $\geq 95\%$. Zaoferowana wartość sprawności musi zostać potwierdzona na etapie realizacji umowy przez niezależną jednostkę posiadającą niezbędną wiedzę i doświadczenie w wydanym dokumencie, np. przez niezależną jednostkę upoważnioną do wykonywania takich badań, posiadającą akredytację Polskiego Centrum Akredytacji.

47. W Załączniku nr 12 do s.i.w.z. - Podstawowe informacje o oferowanym przedmiocie zamówienia- dotyczy autobusów EV w pkt 19 **było:** Współczynnik mocy $\geq 0,98$. Zaoferowana wartość współczynnika mocy musi zostać potwierdzona na etapie realizacji umowy przez niezależną jednostkę upoważnioną do wykonywania takich badań, posiadającą akredytację Polskiego Centrum Akredytacji w wydanym certyfikacie zgodności wraz z raportami z badań na podstawie których wydano certyfikat, **po zmianie jest:** Współczynnik mocy $\geq 0,98$. Zaoferowana wartość współczynnika mocy musi zostać potwierdzona na etapie realizacji umowy przez niezależną jednostkę posiadającą niezbędną wiedzę i doświadczenie w wydanym dokumencie, np. przez niezależną jednostkę upoważnioną do wykonywania takich badań, posiadającą akredytację Polskiego Centrum Akredytacji.

48. W Załączniku nr 13 do s.i.w.z.- Podstawowe informacje o oferowanym przedmiocie zamówienia- dotyczy punktu ładowania w pkt 6 **było:** Sprawność $\geq 95\%$. Zaoferowana wartość sprawności musi zostać potwierdzona na etapie realizacji umowy przez niezależną jednostkę upoważnioną do wykonywania takich badań, posiadającą akredytację PCA (Polskiego Centrum Akredytacji) w wydanym certyfikacie zgodności wraz z raportami z badań na podstawie których wydano certyfikat, **po zmianie jest:** Sprawność $\geq 95\%$. Zaoferowana wartość sprawności musi zostać potwierdzona na etapie realizacji umowy przez niezależną jednostkę upoważnioną do wykonywania takich badań, posiadającą akredytację PCA (Polskiego Centrum Akredytacji) w wydanym certyfikacie zgodności wraz z raportami z badań na podstawie których wydano certyfikat lub przez inną niezależną jednostkę posiadającą niezbędną wiedzę i doświadczenie do wykonania takich badań.

49. W Załączniku nr 13 do s.i.w.z.- Podstawowe informacje o oferowanym przedmiocie zamówienia- dotyczy punktu ładowania w pkt 7 **było:** Współczynnik mocy $\geq 0,98$. Zaoferowana wartość współczynnika mocy musi zostać potwierdzona na etapie realizacji umowy przez niezależną jednostkę upoważnioną do wykonywania takich badań, posiadającą akredytację PCA (Polskiego Centrum Akredytacji) w wydanym certyfikacie zgodności wraz z raportami z badań na podstawie których wydano certyfikat, **po zmianie jest:** Współczynnik mocy $\geq 0,98$. Zaoferowana wartość współczynnika mocy musi zostać potwierdzona na etapie realizacji umowy przez niezależną jednostkę posiadającą niezbędną wiedzę i doświadczenie w wydanym dokumencie, np. przez niezależną jednostkę upoważnioną do wykonywania takich badań, posiadającą akredytację Polskiego Centrum Akredytacji.

50. W Załączniku nr 13 do s.i.w.z.- Podstawowe informacje o oferowanym przedmiocie zamówienia- dotyczy punktu ładowania w pkt 13 **było:** Poziom zakłóceń emitowanych do sieci dystrybucyjnej SN w zakresie wysokich harmonicznym THDi musi być mniejszy lub równy 6 % przy mocy znamionowej oraz musi być akceptowany przez PGE Dystrybucja S.A. Zaoferowana wartość zakłóceń emitowanych do sieci dystrybucyjnej SN w zakresie wysokich harmonicznym THDi musi zostać potwierdzona na etapie realizacji umowy przez niezależną jednostkę upoważnioną do wykonywania takich badań, posiadającą akredytację PCA – Polskiego Centrum Akredytacji, w wydanym certyfikacie zgodności wraz z raportami z badań na podstawie których wydano certyfikat, **po zmianie jest:** Poziom zakłóceń emitowanych do sieci dystrybucyjnej SN w zakresie wysokich harmonicznym THDi musi być mniejszy lub równy 6 % przy mocy znamionowej oraz musi być akceptowany przez PGE Dystrybucja S.A. Zaoferowana wartość zakłóceń

emitowanych do sieci dystrybucyjnej SN w zakresie wysokich harmonicznym THDi musi zostać potwierdzona na etapie realizacji umowy przez niezależną jednostkę posiadającą niezbędną wiedzę i doświadczenie w wydanym dokumencie, np. przez niezależną jednostkę upoważnioną do wykonywania takich badań, posiadającą akredytację Polskiego Centrum Akredytacji.

51. W Załączniku nr 14 do s.i.w.z.- Wzór umowy w § 1 ust. 1 pkt 3 lit. a-b) **było:** a) wykona wszelkie prace projektowe, budowlano – montażowe i instalacyjne zgodnie ze specyfikacją techniczną wraz z załącznikami (m. in. dokumentacją projektową i warunkami przyłączenia do sieci dystrybucyjnej oraz wymaganiami Zamawiającego) we wskazanych w dokumentacji projektowej lokalizacjach, b) w razie konieczności uzyska wszelkie niezbędne pozwolenia, uzgodnienia, opinie lub zgody wymagane w tym m. in. przepisami prawa na wykonanie punktu ładowania, jego przyłączenie do sieci dystrybucyjnej i uruchomienie, **po zmianie jest:** a) opracuje niezbędną dokumentację projektową, w tym projekty budowlano – wykonawcze dla wszystkich niezbędnych do wykonania stacji ładowania dla drogowego transportu publicznego (punkt ładowania będący przedmiotem do-stawy) branż (w szczególności konstrukcyjnej, elektroenergetycznej, teletechnicznej) zgodnie z Rozporządzeniem Ministra Transportu, Budownictwa i Go-spodarki Morskiej z dnia 25 kwietnia 2012 r. w sprawie szczegółowego zakresu i formy projektu budowlanego (t. j. Dz. U. 2018 r., poz. 1935) oraz z Roz-porządzeniem Ministra Infrastruktury z dnia 2 września 2004 r. w sprawie szczegółowego zakresu i formy dokumentacji projektowej, specyfikacji technicznych wykonania i odbioru robót budowlanych oraz programu funkcjonalno-użytkowego (Dz. U. 2012 poz. 365) - 6 egz., oraz wykona wszelkie prace budowlano – montażowe i instalacyjne zgodnie z w/w projektami, specyfikacją techniczną wraz z załącznikami (m. in. dokumentacją projektową i warunkami przyłączenia do sieci dystrybucyjnej oraz wymaganiami Zamawiającego) we wskazanych w dokumentacji projektowej lokalizacjach,

b) uzyska wszelkie niezbędne pozwolenia, uzgodnienia, opinie lub zgody wymagane w tym m. in. przepisami prawa na wykonanie punktu ładowania, jego przyłączenie do sieci dystrybucyjnej i uruchomienie, w tym uzyska w imieniu Zamawiającego pozwolenie na budowę stacji ładowania dla drogowego transportu publicznego (punktu ładowania), dziennik budowy oraz uzyska w imieniu Zamawiającego decyzję o pozwolenie na użytkowanie w/w obiektu,

52. W Załączniku nr 14 do s.i.w.z.- Wzór umowy w § 2 ust. 14 i 14 a **było:** 14. Zamawiający w imieniu zarządzającego terenem, o którym mowa w ust. 10 przekaze protokolarnie Wykonawcy teren, na którym ma zostać zainstalowany punkt ładowania oraz wskaże punkty poboru mediów dla potrzeb instalacji punktu ładowania. Protokół przekazania terenu zostanie opracowany przez Strony w trybie roboczym. Wykonawca jest zobowiązany odebrać w/w teren od Zamawiającego w terminie umożliwiającym wykonanie przedmiotu Umowy w tym zakresie w terminach, o których mowa w § 2 ust. 1 Umowy. Wykonawca ponosi wszelkie koszty poboru mediów dla potrzeb zainstalowania punktu ładowania. Zasady rozliczania w/w kosztów zostaną ustalone przez Strony w trybie roboczym. 14a. Wykonawca zobowiązuje się do prowadzenia prac i użytkowania przekazanego przez Zamawiającego terenu, na którym ma zostać zainstalowany punkt ładowania zgodnie z obowiązującymi przepisami, w szczególności wygradzenia i oznakowania znakami informacyjnymi strefy prowadzonych prac z podaniem rodzaju zagrożenia, oraz dbania o stan techniczny i prawidłowość oznakowania przez cały czas trwania realizacji prac, **po zmianie jest:** Zamawiający wspólnie z zarządzającym terenem, o którym mowa w ust. 10 przekaze protokolarnie Wykonawcy teren, na którym ma zostać zainstalowany punkt ładowania oraz wskaże punkty poboru mediów dla potrzeb instalacji punktu ładowania. Protokół przekazania terenu zostanie opracowany przez Strony w trybie roboczym. Wykonawca jest zobowiązany odebrać w/w teren od Zamawiającego w terminie umożliwiającym wykonanie przedmiotu Umowy w tym zakresie w terminach, o których mowa w §2 ust. 1 Umowy. Wykonawca ponosi wszelkie koszty poboru mediów dla potrzeb zainstalowania punktu ładowania. Zasady rozliczania w/w kosztów zostaną ustalone przez Strony w trybie roboczym. 14a. Wykonawca zobowiązuje się do prowadzenia prac i użytkowania przekazanego przez Zamawiającego terenu, na którym ma zostać zainstalowany punkt ładowania zgodnie z obowiązującymi przepisami, w szczególności: opracowania planu BIOZ, wygradzenia i oznakowania znakami informacyjnymi strefy prowadzonych prac z podaniem rodzaju zagrożenia, oraz dbania o stan techniczny i prawidłowość oznakowania przez cały czas trwania realizacji prac.

53. W Załączniku nr 14 do s.i.w.z.- Wzór umowy w § 2 ust. 18 pkt 3) **było:** przedkłada Zamawiającemu opracowaną i uzgodnioną z PGE oraz projektantem pętli autobusowej, na której ma zostać zamontowany punkt ładowania dokumentację projektową punktu ładowania, o której mowa w § 1 ust. 10 pkt 1 niniejszej Umowy, do której to dokumentacji przenosi na Zamawiającego, w ramach wynagrodzenia za realizację przedmiotu Umowy, majątkowe prawa autorskie na polach eksploatacji obejmujących:, **po zmianie jest:** przedkłada Zamawiającemu opracowaną i uzgodnioną z PGE oraz projektantem pętli autobusowej, na której ma zostać zamontowany punkt ładowania dokumentację projektową punktu ładowania, o której mowa w § 1 ust. 10 pkt 1 i § 1 ust. 1 pkt 3 lit. a niniejszej Umowy, do której to dokumentacji przenosi na Zamawiającego, w ramach wynagrodzenia za realizację przedmiotu Umowy, majątkowe prawa autorskie na polach eksploatacji obejmujących.



54. W Załączniku nr 14 do s.i.w.z.- Wzór umowy w § 2 ust. 21 **było:** Wykonawca prowadzi prace budowlane – montażowe i instalacyjne punktu ładowania zgodnie z harmonogramem, o którym mowa w ust. 11 oraz dokumentuje wykonane prace zgodnie z przepisami powszechnie obowiązującego prawa, **po zmianie jest:** Wykonawca prowadzi prace budowlane – montażowe i instalacyjne punktu ładowania zgodnie z harmonogramem, o którym mowa w ust. 11 oraz dokumentuje wykonane prace zgodnie z przepisami powszechnie obowiązującego prawa w tym uzyskuje i prowadzi dziennik budowy.
55. W Załączniku nr 14 do s.i.w.z.- Wzór umowy w § 2 ust. 23 pkt 3) **było:** zabrukuje wysepki, na których będą zainstalowane stanowiska ładowania –zgodnie z Dokumentacją ZDiM stanowiącą Załącznik nr 1 do Podstawowych informacji o sposobie realizacji inwestycji wykonania punktu ładowania autobusów elektrycznych w ramach realizacji inwestycji budowy węzła przesiadkowego „CHOINY”. Na w/w prace Wykonawca udzieli gwarancji na okres nie krótszy niż okres gwarancji na jaki udzielił Wykonawca na cały punkt ładowania, **po zmianie jest:** zabrukuje fragmenty wysepki pozostawione bez zabruku w celu instalacji stanowisk ładowania – zgodnie z lokalizacją podaną w Dokumentacji ZDiM stanowiącą Załącznik nr 1 do Podstawowych informacji o sposobie realizacji inwestycji wykonania punktu ładowania autobusów elektrycznych w ramach realizacji inwestycji budowy węzła przesiadkowego „CHOINY”. Na w/w prace Wykonawca udzieli gwarancji na okres nie krótszy niż okres gwarancji na jaki udzielił Wykonawca na cały punkt ładowania..
56. W Załączniku nr 14 do s.i.w.z.- Wzór umowy w § 2 po ust. 27b **dodaje się** ust. 27c w brzmieniu: Nie później niż do daty przystąpienia do końcowego odbioru technicznego punktu ładowania Wykonawca uzyska w imieniu Zamawiającego decyzję w sprawie pozwolenia na użytkowanie punktu ładowania.
57. W Załączniku nr 14 do s.i.w.z.- Wzór umowy w § 3 ust. 6 pkt 16 **było:** koszty uzyskania niezbędnych pozwoleń, zgód, uzgodnień wymaganych przepisami prawa na instalację punktu ładowania/ładowarek małej mocy, przyłączenie do sieci dystrybucyjnej, uruchomienie i użytkowanie, **po zmianie jest:** koszty uzyskania niezbędnych pozwoleń, zgód, uzgodnień wymaganych przepisami prawa na instalację punktu ładowania/ładowarek małej mocy, przyłączenie do sieci dystrybucyjnej, uruchomienie i użytkowanie, w tym koszty uzyskania pozwolenia na budowę stacji ładowania dla drogowego transportu publicznego (punktu ładowania) oraz pozwolenia na użytkowanie w/w obiektu.
58. W Załączniku nr 14 do s.i.w.z.- Wzór umowy w § 3 ust. 6 pkt 20 **było:** koszty wykonania dokumentacji projektowej i niezbędnej dokumentacji powykonawczej (w tym geodezyjnej),wraz z przeniesieniem praw autorskich na Zamawiającego, **po zmianie jest:** koszty wykonania dokumentacji projektowej, w tym projektu budowlanego stacji ładowania dla drogowego transportu publicznego (punktu ładowania) i niezbędnej dokumentacji powykonawczej (w tym inwentaryzacji geodezyjnej),wraz z przeniesieniem praw autorskich na Zamawiającego.
59. W Załączniku nr 14 do s.i.w.z.- Wzór umowy w § 3 ust. 6 pkt 24 **było:** koszty wykonania kontroli i testów, o których mowa w § 4 ust. 28 i § 5 ust. 33 niniejszej Umowy oraz załączniku nr 1 do Umowy „Warunki gwarancji i serwisu”, **po zmianie jest:** koszty wykonania kontroli, o których mowa w § 5 ust. 33 niniejszej Umowy oraz załączniku nr 1 do Umowy „Warunki gwarancji i serwisu”
60. W Załączniku nr 14 do s.i.w.z.- Wzór umowy w § 5 ust. 25 po pkt 3 **dodaje się pkt 4** w brzmieniu: uzyskania przez Wykonawcę w imieniu Zamawiającego decyzji o pozwoleniu na użytkowanie punktu ładowania.
61. W Załączniku nr 14 do s.i.w.z.- Wzór umowy w § 2 ust. 42 pkt 1 lit. b) **było:** pliki HEX do wszystkich programowalnych urządzeń wchodzących w skład punktu ładowania, **po zmianie jest:** pliki HEX do wszystkich programowalnych urządzeń wchodzących w skład punktu ładowania, które niezbędne są dla realizacji zadań związanych z odpowiednią diagnostyką i obsługą serwisową urządzenia
62. W Załączniku nr 14 do s.i.w.z.- Wzór umowy w § 2 ust. 43 pkt 1 lit. b) **było:** pliki HEX do wszystkich programowalnych urządzeń wchodzących w skład ładowarki małej mocy, **po zmianie jest:** pliki HEX do wszystkich programowalnych urządzeń wchodzących w skład ładowarki małej mocy, które niezbędne są dla realizacji zadań związanych z odpowiednią diagnostyką i obsługą serwisową urządzenia.
63. W Załączniku nr 14 do s.i.w.z.- Wzór umowy w § 9 ust. 3 **było:** Maksymalnie 70 % wniesionego zabezpieczenia należytego wykonania Umowy zostanie zwrócone/zwolnione wykonawcy w terminie 30 dni od daty wykonania zamówienia i uznania przez Zamawiającego za należycie wykonane, **po zmianie jest:** 70 % wniesionego zabezpieczenia należytego wykonania Umowy zostanie zwrócone/zwolnione wykonawcy w terminie 30 dni od daty wykonania zamówienia i uznania przez Zamawiającego za należycie wykonane.
64. W Załączniku nr 14 do s.i.w.z. w § 2 ust. 18 pkt 1) **było:** w uzgodnieniu z Zamawiającym ustanawia kierownika budowy. Kierownik budowy powinien posiadać stosowne kwalifikacje zawodowe i uprawnienia budowlane, w specjalności odpowiadającej przedmiotowi zamówienia lub odpowiadające im ważne uprawnienia budowlane, które zostały wydane na podstawie wcześniej obowiązujących przepisów (Wykonawca w celu wykazania spełnienia w/w warunku może wskazać osobę będącą obywatelem

państwa członkowskiego UE, która nabyła kwalifikacje zawodowe do wykonywania działalności w budownictwie, równoznaczne wykonywaniu samodzielnych funkcji technicznych w budownictwie na terytorium Rzeczypospolitej Polskiej – zgodnie z właściwymi przepisami, w szczególności z ustawą z dnia 22 grudnia 2015 r. o zasadach uznawania kwalifikacji zawodowych nabytych w państwach członkowskich Unii Europejskiej (Dz. U. z 2016 r. poz. 65) oraz ustawą z dnia 15 grudnia 2000 r. o samorządach zawodowych architektów oraz inżynierów budownictwa (Dz. U. z 2014 r. poz. 1946 z późn. zm.). Wykonawca ma prawo do zmiany kierownika budowy po poinformowaniu o tym Zamawiającego i uzyskaniu jego pisemnej akceptacji. Kierownik budowy ma obowiązek współpracy z inspektorem nadzoru inwestorskiego wskazanym przez Zamawiającego. Szczegóły współpracy, w tym terminy spotkań Strony uzgodnią w trybie roboczym, **po zmianie jest:** w uzgodnieniu z Zamawiającym ustanawia kierownika budowy oraz innych kierowników branżowych jeżeli jest to niezbędne. Kierownik budowy powinien posiadać stosowne kwalifikacje zawodowe i uprawnienia budowlane, w szczególności odpowiadające przedmiotowi zamówienia lub odpowiadające im ważne uprawnienia budowlane, które zostały wydane na podstawie wcześniej obowiązujących przepisów (Wykonawca w celu wykazania spełniania w/w warunku może wskazać osobę będącą obywatelem państwa członkowskiego UE, która nabyła kwalifikacje zawodowe do wykonywania działalności w budownictwie, równoznaczne wykonywaniu samodzielnych funkcji technicznych w budownictwie na terytorium Rzeczypospolitej Polskiej – zgodnie z właściwymi przepisami, w szczególności z ustawą z dnia 22 grudnia 2015 r. o zasadach uznawania kwalifikacji zawodowych nabytych w państwach członkowskich Unii Europejskiej (Dz. U. z 2016 r. poz. 65) oraz ustawą z dnia 15 grudnia 2000 r. o samorządach zawodowych architektów oraz inżynierów budownictwa (Dz. U. z 2014 r. poz. 1946 z późn. zm.). Wykonawca ma prawo do zmiany kierownika budowy po poinformowaniu o tym Zamawiającego i uzyskaniu jego pisemnej akceptacji. Kierownik budowy ma obowiązek współpracy z inspektorem nadzoru wskazanym przez Zamawiającego. Szczegóły współpracy, w tym terminy spotkań Strony uzgodnią w trybie roboczym.

65. W Załączniku nr 14 do s.i.w.z. - Wzór umowy w § 2 ust. 28 pkt 2 lit. b) ppkt aa-ab) **było:** aa) certyfikat zgodności, o którym mowa w pkt 17.3 specyfikacji technicznej autobusu EV (załącznik nr 1 do s.i.w.z.) wraz z raportami z badań na podstawie, których wydano certyfikat, wydany przez niezależną jednostkę upoważnioną do wykonywania takich badań (posiadającą akredytację Polskiego Centrum Akredytacji) potwierdzający zaoferowaną przez Wykonawcę w ofercie sprawność ładowarek małej mocy lub równoważny,

ab) certyfikat zgodności, o którym mowa w pkt 17.5 specyfikacji technicznej autobusu EV (załącznik nr 1 do s.i.w.z.) wraz z raportami z badań na podstawie, których wydano certyfikat, wydany przez niezależną jednostkę upoważnioną do wykonywania takich badań (posiadającą akredytację Polskiego Centrum Akredytacji) potwierdzający zaoferowaną przez Wykonawcę w ofercie wartość współczynnika mocy ładowarek małej mocy lub równoważny, **po zmianie jest:** aa) dokument, o którym mowa w pkt 17.3 specyfikacji technicznej autobusu EV (załącznik nr 1 do s.i.w.z.) potwierdzający zaoferowaną przez Wykonawcę w ofercie sprawność ładowarek małej mocy, wydany przez niezależną jednostkę posiadającą niezbędną wiedzę i doświadczenie np. przez niezależną jednostkę upoważnioną do wykonywania takich badań, posiadającą akredytację Polskie-go Centrum Akredytacji,

ab) dokument, o którym mowa w pkt 17.5 specyfikacji technicznej autobusu EV (załącznik nr 1 do s.i.w.z.) potwierdzający zaoferowaną przez Wykonawcę w ofercie wartość współczynnika mocy ładowarek małej mocy, wydany przez niezależną jednostkę posiadającą niezbędną wiedzę i doświadczenie np. przez niezależną jednostkę upoważnioną do wykonywania takich badań, posiadającą akredytację Polskiego Centrum Akredytacji,

66. W Załączniku nr 14 do s.i.w.z. - Wzór umowy w § 2 ust. 28 pkt 3 lit b-c) **było:** b) certyfikat zgodności, o którym mowa w pkt 5.3 specyfikacji technicznej punktu ładowania (załącznik nr 2 do s.i.w.z.) wraz z raportami z badań na podstawie, których wydano certyfikat, wydany przez niezależną jednostkę upoważnioną do wykonywania takich badań (posiadającą akredytację Polskiego Centrum Akredytacji) potwierdzający zaoferowaną przez Wykonawcę w ofercie sprawność ładowarek dużej mocy wchodzących w skład punktu ładowania lub równoważny,

c) certyfikat zgodności, o którym mowa w pkt 5.5 specyfikacji technicznej punktu ładowania (załącznik nr 2 do s.i.w.z.) wraz z raportami z badań na podstawie, których wydano certyfikat, wydany przez niezależną jednostkę upoważnioną do wykonywania takich badań (posiadającą akredytację Polskiego Centrum Akredytacji) potwierdzający zaoferowaną przez Wykonawcę w ofercie wartość współczynnika mocy ładowarek dużej mocy wchodzących w skład punktu ładowania lub równoważny, **po zmianie jest:** b) dokument o którym mowa w pkt 5.3 specyfikacji technicznej punktu ładowania (załącznik nr 2 do s.i.w.z.) potwierdzający zaoferowaną przez Wykonawcę w ofercie sprawność ładowarek dużej mocy wchodzących w skład punktu ładowania, wydany przez niezależną jednostkę posiadającą niezbędną wiedzę i doświadczenie np. przez niezależną jednostkę upoważnioną do wykonywania takich badań, posiadającą akredytację Polskiego Centrum Akredytacji,

c) dokument o którym mowa w pkt 5.5 specyfikacji technicznej punktu ładowania (załącznik nr 2 do s.i.w.z.) potwierdzający zaoferowaną przez Wykonawcę w ofercie wartość współczynnika mocy

ładówek dużej mocy wchodzących w skład punktu ładowania, wydany przez niezależną jednostkę posiadającą niezbędną wiedzę i doświadczenie np. przez niezależną jednostkę upoważnioną do wykonywania takich badań, posiadającą akredytację Polskiego Centrum Akredytacji.

67. W Załączniku nr 14 do s.i.w.z.- Wzór umowy w § 2 ust. 28 pkt 3 lit. e) **było:** certyfikat zgodności, o którym mowa w pkt 5.18 specyfikacji technicznej punktu ładowania (załącznik nr 2 do s.i.w.z.), wydany przez niezależną jednostkę upoważnioną do wykonywania takich badań, posiadającą akredytację PCA – Polskiego Centrum Akredytacji, potwierdzający zaoficerowaną przez Wykonawcę w ofercie wartość poziomu zakłóceń emitowanych do sieci dystrybucyjnej SN w zakresie wysokich harmonicznych THDi ładówek dużej mocy, wchodzących w skład punktu ładowania lub równoważny, **po zmianie jest:** dokument o którym mowa w pkt 5.18 specyfikacji technicznej punktu ładowania (załącznik nr 2 do s.i.w.z.) potwierdzający zaoficerowaną przez Wykonawcę w ofercie wartość poziomu zakłóceń emitowanych do sieci dystrybucyjnej SN w za-kresie wysokich harmonicznych THDi ładówek dużej mocy, wchodzących w skład punktu ładowania, wydany przez niezależną jednostkę posiadającą niezbędną wiedzę i doświadczenie np. przez niezależną jednostkę upoważnioną do wykonywania takich badań, posiadającą akredytację Polskiego Centrum Akredytacji.

68. W Załączniku nr 14 do s.i.w.z.- Wzór umowy § 2 ust. 28 pkt 3 lit. o) **było:** niezbędną dokumentację powykonawczą (w tym geodezyjną) prowadzonych robót, **po zmianie jest:** niezbędną dokumentację powykonawczą (w tym inwentaryzację geodezyjną) prowadzonych robót opisaną i skompletowaną w jednym egzemplarzu.

69. W Załączniku nr 14 do s.i.w.z.- Wzór umowy w § 2 ust. 28 pkt 3 po lit s) **dodaje się** lit. t , u i v) w brzmieniu: t) dziennik budowy,

u) oświadczenie kierownika budowy o zakończeniu robót oraz wykonaniu robót zgodnie z opisem przedmiotu zamówienia, ze sztuką budowlaną, obowiązującymi przepisami i normami,

v) deklaracje zgodności, o których mowa pkt 5.8 specyfikacji technicznej punktu ładowania (załącznik nr 2 do s.i.w.z.), wydane przez producenta, potwierdzające posiadanie przez ładowarki dużej mocy kompatybilności elektromagnetycznej (EMC), tj. zdolności do poprawnej pracy w określonym środowisku elektromagnetycznym i nieemitowanie zaburzeń pola elektromagnetycznego zakłócającego poprawną pracę innych urządzeń pracujących w tym środowisku, zgodnie z obowiązującymi normami i przepisami.

70. W Załączniku nr 14 do s.i.w.z.- Wzór umowy w § 5 ust. 27 po pkt 2 **dodaje się pkt 3 w brzmieniu:** uzyskanie przez Wykonawcę w imieniu Zamawiającego decyzji o pozwoleniu na użytkowanie punktu ładowania.

71. Zamawiający dokonuje zmiany treści Załącznika nr 4 do s.i.w.z.- Podstawowe informacje o sposobie realizacji inwestycji wykonania punktu ładowania autobusów elektrycznych w ramach realizacji inwestycji budowy węzła przesiadkowego „CHOINY”, który otrzymuje w całości nowe brzmienie

72. W Załączniku nr 14 do s.i.w.z.- Wzór umowy w § 2 ust. 2 pkt 2 lit. a) ppkt ac) **było:** certyfikat zgodności, o którym mowa w pkt 35.2 specyfikacji technicznej autobusu EV (załącznik nr 1 do s.i.w.z.) wraz z raportami z badań na podstawie, których wydano certyfikat, wydany przez niezależną jednostkę upoważnioną do wykonywania takich badań w którym będzie potwierdzenie zgodności z wymaganiami co najmniej następujących norm: PN-EN 61851-1, PN-EN 61851-21, PN-EN 61851-23, PN-EN 61851-24, ISO 15118-1, ISO 15118-2, ISO 15118-3, ISO 15118-8, **po zmianie jest:** certyfikat zgodności, o którym mowa w pkt 35.2 specyfikacji technicznej autobusu EV (załącznik nr 1 do s.i.w.z.) wraz z raportami z badań na podstawie, których wydano certyfikat, wydany przez niezależną jednostkę upoważnioną do wykonywania takich badań lub deklaracje zgodności wydane przez producenta w którym będzie potwierdzenie zgodności z wymaganiami co najmniej następujących norm: PN-EN 61851-1, PN-EN 61851-21, PN-EN 61851-23, PN-EN 61851-24, ISO 15118-1, ISO 15118-2, ISO 15118-3, ISO 15118-8 w zakresie w jakim mają zastosowanie w zaoficerowanym rozwiązaniu.

73. W Załączniku nr 14 do s.i.w.z.- Wzór umowy w § 2 ust. 28 pkt 3 lit d) **było:** certyfikat zgodności, o którym mowa w pkt 5.8 i pkt 5.19 specyfikacji technicznej punktu ładowania (załącznik nr 2 do s.i.w.z.), wydany przez niezależną jednostkę upoważnioną do wykonywania takich badań, w którym będzie potwierdzenie zgodności z wymaganiami co najmniej norm: PN-EN 61851-1, PN-EN 61851-21, PN-EN 61851-23, PN-EN 61851-24, ISO 15118-1, ISO 15118-2, ISO 15118-3, ISO 15118-8, **po zmianie jest:** certyfikat zgodności, o którym mowa pkt 5.19 specyfikacji technicznej punktu ładowania (załącznik nr 2 do s.i.w.z.), wydany przez niezależną jednostkę upoważnioną do wykonywania takich badań lub deklarację zgodności wydaną przez producenta, potwierdzających zgodność z wymaganiami co najmniej norm: PN-EN 61851-1, PN-EN 61851-21, PN-EN 61851-23, PN-EN 61851-24, ISO 15118-1, ISO 15118-2, ISO 15118-3, ISO 15118-8 w zakresie w jakim mają zastosowanie w zaoficerowanym rozwiązaniu.

74. W Załączniku nr 2 do s.i.w.z.- Specyfikacja techniczna punktu ładowania w pkt 5.8 **było:** Ładowarki muszą posiadać kompatybilność elektromagnetyczną (EMC), tj. zdolność do poprawnej pracy w określonym środowisku elektromagnetycznym i nieemitowanie zaburzeń pola elektromagnetycznego zakłócającego poprawną pracę innych urządzeń pracujących w tym środowisku, zgodnie z

obowiązującymi normami i przepisami. Powyższe musi zostać potwierdzone w deklaracjach zgodności producenta potwierdzających spełnienie ww. wymagań, które Wykonawca zobowiązany będzie przedstawić na etapie realizacji umowy, najpóźniej w dniu podstawienia, **po zmianie jest:** Ładowarki muszą posiadać kompatybilność elektromagnetyczną (EMC), tj. zdolność do poprawnej pracy w określonym środowisku elektromagnetycznym i nieemitowanie zaburzeń pola elektromagnetycznego zakłócającego poprawną pracę innych urządzeń pracujących w tym środowisku, zgodnie z obowiązującymi normami i przepisami. Powyższe musi zostać potwierdzone w deklaracjach zgodności producenta potwierdzających spełnienie ww. wymagań, które Wykonawca zobowiązany będzie przedstawić na etapie realizacji umowy, najpóźniej w dacie wstępnego odbioru technicznego punktu ładowania.

75. W specyfikacji istotnych warunków zamówienia na końcu w wykazie „Załączniki do specyfikacji istotnych warunków zamówienia” dodaje się Załącznik nr 3 do s.i.w.z.- Opis systemu telemetrycznego.

76. W Załączniku nr 14 do s.i.w.z.- Wzór umowy § 3 po ust. 11 **dodaje się** ust. 11a w brzmieniu: W treści faktury wystawionej przez Wykonawcę za dostarczony zgodnie z § 2 ust. 2c Umowy punkt ładowania należy wyszczególnić jako odrębną pozycję koszty dokumentacji projektowej.

77. W Załączniku nr 14 do s.i.w.z. w § 11 ust. 5 **było:** W przypadku stwierdzenia przez inspektora nadzoru inwestorskiego wskazanego przez Zamawiającego wystąpienia naruszeń, o których mowa w § 2 ust. 14 b niniejszej Umowy Wykonawca zobowiązany jest do zapłaty kary umownej w wysokości 300 zł (słownie: trzysta złotych) za każdorazowe stwierdzone naruszenie, **po zmianie jest:** W przypadku stwierdzenia przez inspektora nadzoru wskazanego przez Zamawiającego wystąpienia naruszeń, o których mowa w § 2 ust. 14 b niniejszej Umowy Wykonawca zobowiązany jest do zapłaty kary umownej w wysokości 300 zł (słownie: trzysta złotych) za każdorazowe stwierdzone naruszenie.

78. W Załączniku nr 14 do s.i.w.z.- Wzór umowy w § 1 po ust. 14 **dodaje się ust. 14a** w brzmieniu: 14a. Wykonawca za zgodą Zamawiającego jest uprawniony do oznaczenia dostarczonych w wykonaniu umowy stanowiska ładowania oraz ładowarek dużej mocy i ładowarek małej mocy, w widocznym miejscu, nazwą, logo lub znakiem firmowym Wykonawcy lub producenta tych urządzeń, z zastrzeżeniem, że nie naruszy to zasad realizacji projektu w ramach którego realizowany jest zakup przedmiotu umowy.

Jednocześnie zamawiający informuje, że na dedykowanej platformie zakupowej do obsługi komunikacji w formie elektronicznej pomiędzy Zamawiającym a wykonawcami oraz składania ofert: https://platformazakupowa.pl/pn/ztm_lublin oraz stronie internetowej <https://biuletyn.lublin.eu/ztm> zamieści:

- ujednocioną specyfikację istotnych warunków zamówienia;
 - ujednociony Załącznik nr 1 do s.i.w.z.- Specyfikacja techniczna autobusów EV;
 - ujednociony Załącznik nr 2 do s.i.w.z.-Specyfikacja techniczna punktu ładowania;
 - ujednociony Załącznik nr 3 do s.i.w.z.- Opis systemu telemetrycznego;
 - zmieniony Załącznik nr 4 do s.i.w.z. Podstawowe informacje o sposobie realizacji inwestycji wykonania punktu ładowania autobusów EV, w ramach realizacji inwestycji budowy węzła przesiadkowego „CHOINY”;
 - Załącznik nr 5 do s.i.w.z.- Mapa pogładowa przedstawiająca rozmieszczenie elementów punktu ładowania oraz drogę dojazdową do stanowisk ładowania w formacie .dwg;
 - ujednociony Załącznik nr 12 do s.i.w.z.- Podstawowe informacje o oferowanym przedmiocie zamówienia- dotyczy autobusów EV
 - ujednociony Załącznik nr 13 do s.i.w.z- Podstawowe informacje o oferowanym przedmiocie - ujednociony zamówienia- dotyczy punktu ładowania
 - ujednociony Załącznik nr 14 do s.i.w.z.- Wzór umowy
 - ujednociony Załącznik nr 1 do umowy- Warunki gwarancji i serwisu
- uwzględniające zmianę z dnia 31 lipca 2019 r.



DYREKTOR

Grzegorz Malec